



260mm
121mm



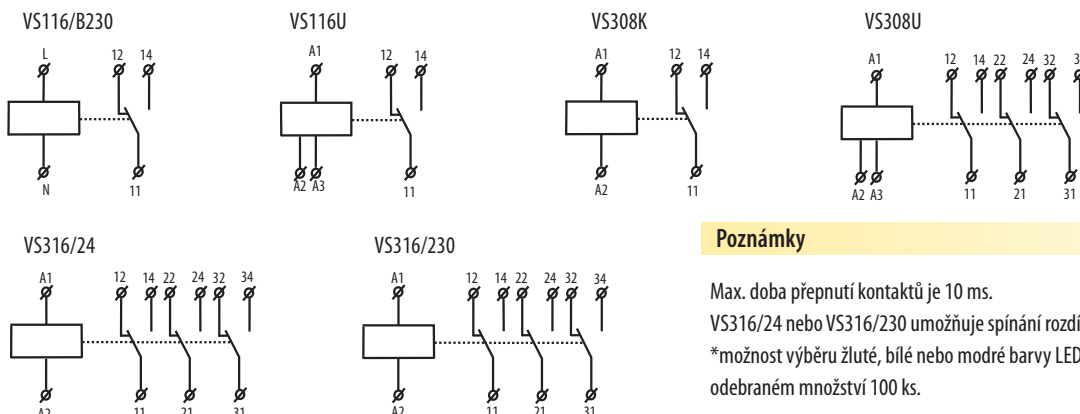
- pomocné relé slouží pro spínání většího výkonu zátěže, posílení či "rozmnožení" kontaktů stávajícího zařízení

počet kontaktů	1xpřepínací	3xpřepínací	DIN	MINI
8A		VS308K	√	-
		VS308U	√	-
16A	VS116/B230		-	√
	VS116K	VS116/24	√	√
	VS116U	VS116/230	√	√

- relé VS316/24, VS316/230 umožňují připojení do 3-fázového rozvodu
- v provedení 1-MODUL, upevnění na DIN lištu, stav výstupu indikuje vysoce svítivá LED s možností výběru barvy LED (červená, zelená, žlutá, modrá nebo bílá LED*)
- VS116/B230 provedení MINI, s montáží do instalační krabice nebo podhledů, co umožňuje spínání světel, pohonů žaluzie nebo markýz
- u VS116/B230 stav výstupu indikuje Led dioda na předním panelu přístroje

Technické parametry	VS116/B230	VS116K	VS116U	VS308K	VS308U	VS316/24	VS316/230
Napájecí svorky:	L-N		A1 - A2				
Napájecí napětí:	AC 230 V/50-60 Hz	AC 230 V/50-60 Hz	AC/DC 12-240 V/ 50-60 Hz	AC 230 V/ 50-60 Hz	AC/DC 12-240 V/ 50-60 Hz	AC/DC 24 V/ 50-60 Hz	AC 230 V/ 50-60 Hz
Příkon:	AC max. 7.5 VA/ 1W	AC max. 7.5 VA/ 1W	AC 0.7 - 3 VA/ DC 0.5 - 1.7 W	AC max. 10.3 VA/ 1.1 W	AC 0.7 - 3 VA/ DC 0.5 - 1.7 W	1.6 VA/ 1.2 W	2.5 VA
Napájecí svorky:	x	A1-A3	x	A1-A3			x
Napájecí napětí:	x	AC/DC 24 V (50-60 Hz)	x	AC/DC 24 V (50-60 Hz)			x
Příkon:	x	AC 1 VA/ DC 1W	x	AC 1 VA/ DC 1W			x
Tolerance napájecího napětí:	-15%; +10%						
Výstup							
Počet kontaktů:	1 x přepínací (AgSnO ₂)		3 x přepínací (AgNi)		3 x přepínací (AgSnO ₂)		
Jmenovitý proud:	16 A/ AC1		8 A/ AC1		16A/ AC1		
Spínaný výkon:	4000VA/ AC1, 384W/ DC		2000VA/ AC1, 192W/ DC		4000VA/ AC1, 384W/ DC		
Špičkový proud:	30 A/ <3s		10 A/ <3s		30 A/ <3s		
Spínané napětí:	250 V AC1/ 24 V DC						
Min. spínaný výkon DC:	500 mW						
Indikace výstupu:	červená LED		velkoplošná signálka				
Mechanická životnost:			3x10 ⁷		1x10 ⁷		
Elektrická životnost (AC1):			0.7x10 ⁵		1x10 ⁵		
Doba obnovy:	min. 2s		min. 2s		20 ms		50 ms
Další údaje							
Pracovní teplota:	-20.. +55 °C						
Skladovací teplota:	-30.. +70 °C						
Elektrická pevnost:	4 kV (napájení-výstup)						
Pracovní poloha:	libovolná						
Upevnění:	volně na přívodních vodičích		DIN lišta EN 60715				
Krytí:	IP 30		IP 40 z čelního panelu				
Kategorie přepětí:	III.						
Stupeň znečištění:	2						
Průřez připojovacích vodičů (mm ²):	2x 0.75 mm ² , 3x 2.5 mm ²		max.1x 2.5, max.2x1.5 s dutinkou max. 1x2.5				
Rozměr:	49 x 49 x 21 mm		90 x 17.6 x 64 mm				
Hmotnost:	48 g	54 g	58 g	52 g	83g	90 g	92 g
Související normy:	EN 61810-1, EN 61010-1		EN 61810-1, EN 61010-1				

Symbol

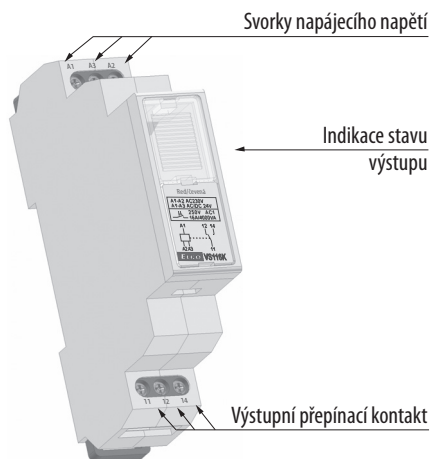


Poznámky

Max. doba přepnutí kontaktů je 10 ms.
 VS316/24 nebo VS316/230 umožňuje spínání rozdílných fází nebo 3 fázového napětí.
 *možnost výběru žluté, bílé nebo modré barvy LED pro pomocné relé řady VS při minimálním odebraném množství 100 ks.

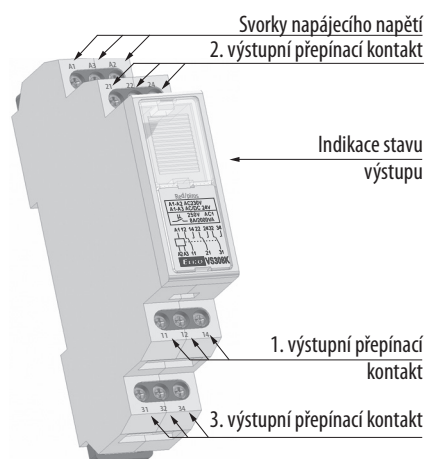
Popis přístroje

VS116K, VS116U



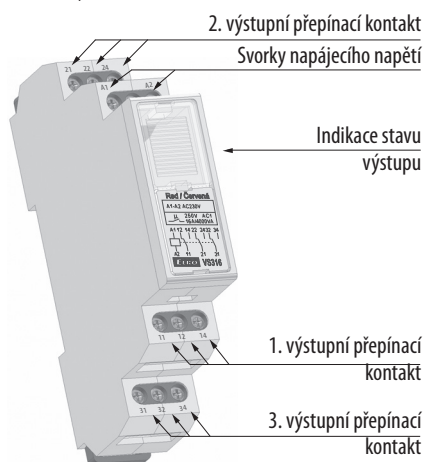
svorka A3 jen u VS116K

VS308K, VS308U

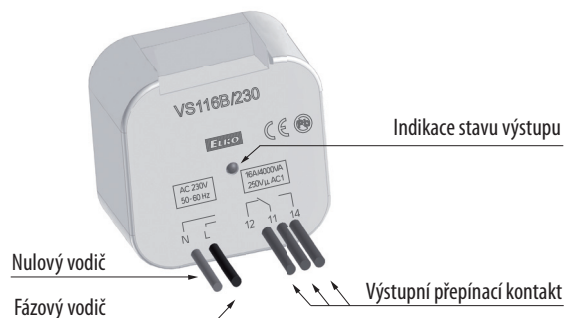


svorka A3 jen u VS308K

VS316/24, VS316/230



VS116B/230



EAN kód

VS116U /červená 8595188124607
 VS116U /zelená 8595188136433
 VS116U /žlutá 8595188138499
 VS116U /bílá 8595188138482
 VS116U /modrá 8595188138475
 VS116K /červená 8595188122597
 VS116K /zelená 8595188122610
 VS116K /žlutá 8595188122580
 VS116K /bílá 8595188122573
 VS116K /modrá 8595188122603

VS308U /červená 8595188130103
 VS308U /zelená 8595188136440
 VS308U /žlutá 8595188138529
 VS308U /bílá 8595188138512
 VS308U /modrá 8595188138505
 VS308K /červená 8595188122696
 VS308K /zelená 8595188122719
 VS308K /žlutá 8595188122689
 VS308K /bílá 8595188122672
 VS308K /modrá 8595188122702

VS316 /230 červená 8595188135559
 VS316 /230 zelená 8595188136075
 VS316 /230 žlutá 8595188136082
 VS316 /230 bílá 8595188136051
 VS316 /230 modrá 8595188136068
 VS316 /24 červená 8595188135771
 VS316 /24 zelená 8595188136105
 VS316 /24 žlutá 8595188136129
 VS316 /24 bílá 8595188136099
 VS316 /24 modrá 8595188136112

VS116B/230 8595188147543