

4KVA / 5KVA paralelní instalace



OSTROVNI-ELEKTRARNY.CZ
VAŠE CESTA K NEZÁVISLOSTI

Paralelní instalace měničů Axpert KS+MKS



Obsah

1 ÚVOD.....	3
2 OBSAH BALENÍ.....	3
3 INSTALACE PARALELNÍ KARTY.....	3
4 INSTALACE PŘÍSTROJE.....	5
5 PŘIPOJENÍ KABELÁŽE.....	5
5.1 Paralelní provoz na jedné fázi.....	7
5.2 Podpora třífázového systému.....	10
6 ZAPOJENÍ FOTOVOLTAICKÉHO POLE.....	14
7 NASTAVENÍ LCD A DISPLEJ.....	15
8 UVEDENÍ DO PROVOZU.....	16
9 PROBLÉMY A JEJICH ŘEŠENÍ.....	18



1 Úvod

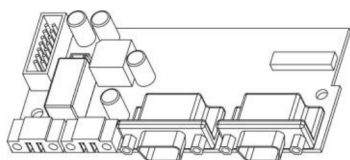
Tento měnič může být použit paralelně ve dvou různých provozních režimech:

1. Paralelní provoz v jediné fázi pro připojení až 6-ti měničů. Podporovaný maximální výstupní výkon je 24/KW / 30KVA.
2. Maximálně šest měničů se společným provozem ve tří fázích. Jedinou fází mohou podporovat nejvíce čtyři měniče. Maximální podporovaný výkon je 24KW / 30KVA a na jedné fázi může být max. výkon 16KW / 20KVA.

Poznámka: Pokud je přístroj vybaven kabelem pro sdílení proudu a paralelním komunikačním kabelem, podporuje pak automaticky paralelní provoz, můžete přeskočit kapitolu 3 této příručky. Pokud takto vybaven není, zakupte prosím rozšíření pro paralelní provoz a nechte si je do vašeho měniče nainstalovat profesionálním technikem podle následujících pokynů.

2 Obsah balení

V balení rozšíření pro paralelní provoz najdete následující položky:



Rozšiřující deska



Komunikační paralelní kabel

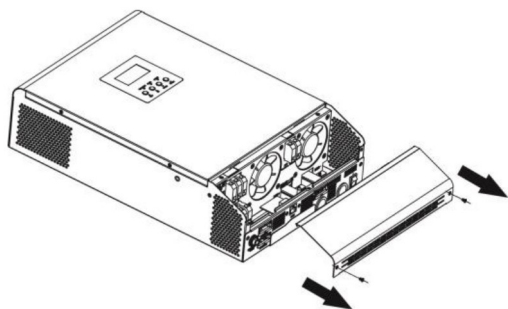


Kabel pro sdílení proudu

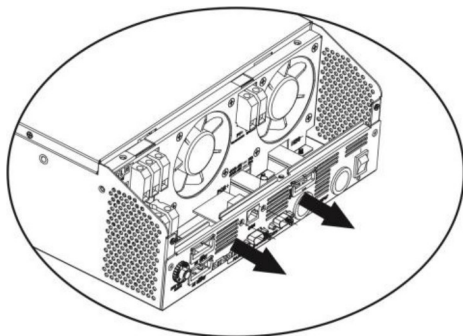
3 Instalace paralelní karty

Následující instalační pokyny lze aplikovat pouze pro modely 4K / 5K.

Krok 1: Odšroubujte všechny šrouby a odstraňte kabelový kryt.

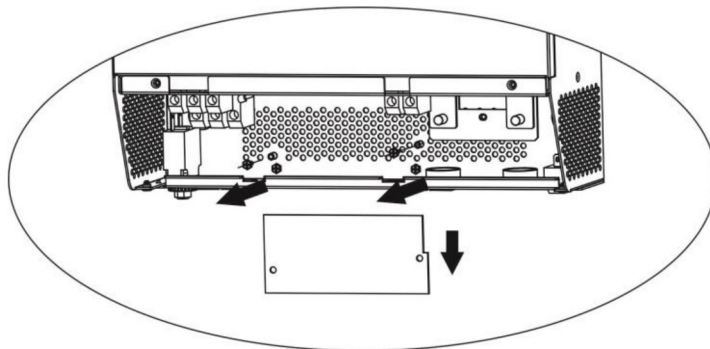


Krok 2: Vyjměte komunikační kartu odšroubováním dvou šroubů podle obrázku níže:

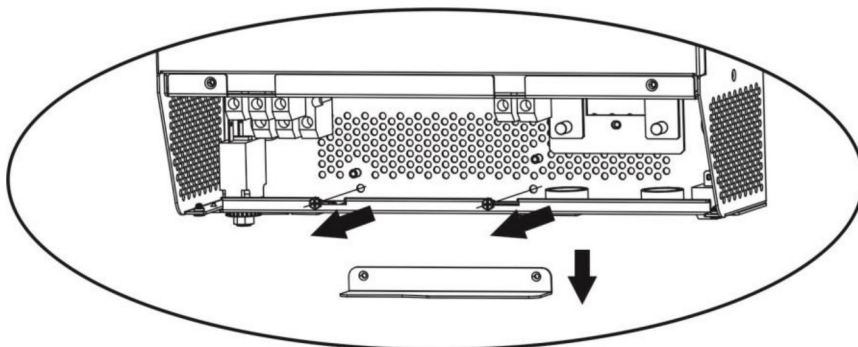




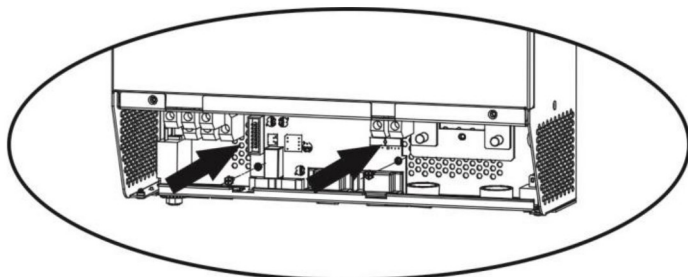
Krok 3: Odstraňte dva šrouby podle obrázku níže a odpojte 2-pinový a 14-cti pinový kabel. Vysuňte paralelní kartu pod komunikační kartu.



Krok 4: Uvolněte dva šrouby podle obrázku níže, aby bylo možné vyjmout kryt karty paralelní komunikace.

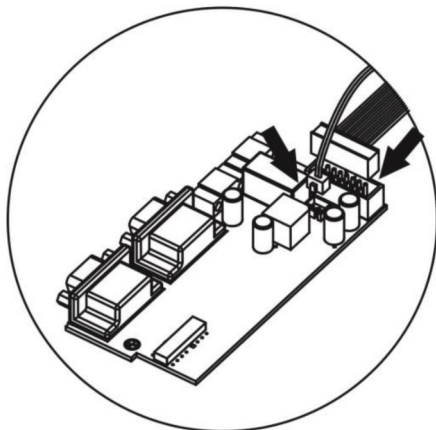


Krok 5: Nainstalujte novou kartu paralelní komunikace a zajistěte ji oběma šrouby.

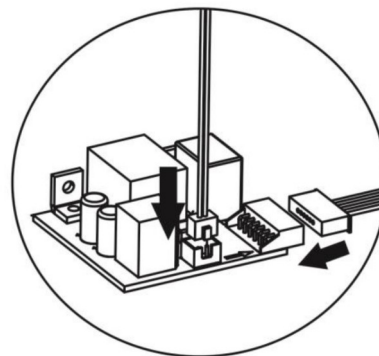


Krok 6: Připojte dvou pinový a 14-cti pinové kabely do původních konektorů.

Paralelní karta

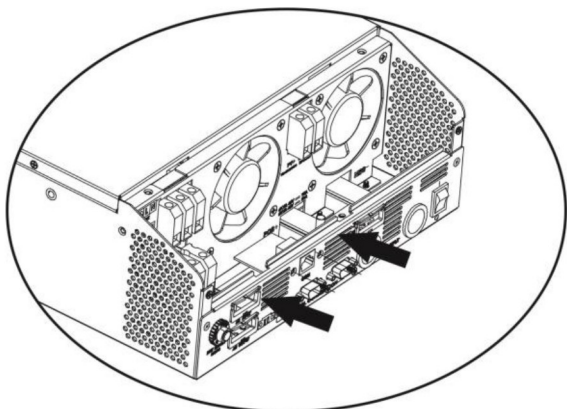


Komunikační karta





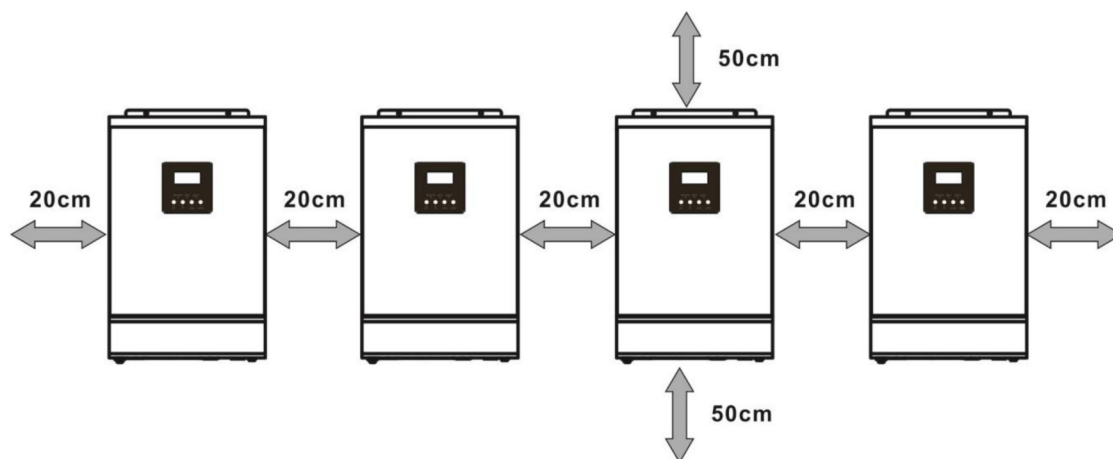
Krok 7: Zasuňte komunikační karty zpět do přístroje.



Krok 8: Nainstalujte zpět kryt kabeláže do přístroje. Měnič je nyní schopen paralelního provozu.

4 Instalace přístroje

Instalujete-li více měničů, následujte pokyny podle následujícího obrázku.



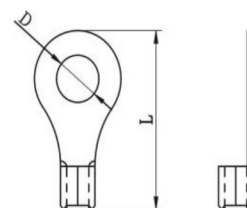
Poznámka: dodržte světlost přibližně 20cm po stranách přístroje a cca 50cm pod přístrojem a nad ním, aby se umožnila dostatečná cirkulace vzduchu. Ujistěte se, že všechny přístroje jsou nainstalovány ve stejné výšce.

5 Připojení kabeláže

Doporučujeme průřezy vodičů podle následující tabulky:

Doporučené průřezy vodičů a velikosti svorek pro jednotlivé modely měničů:

Model	Velikost vodiče	Průřez kabelového oka			Utahovací moment
		Průřez vodiče mm ²	Rozměry		
			D (mm)	L (mm)	
4KVA	1*4AWG	22	6,4	33,2	2 ~ 3 Nm
	2*8AWG	14	6,4	29,2	
5KVA	1*4AWG	22	6,4	33,2	2 ~ 3 Nm
	2*8AWG	14	6,4	29,2	



Kabelové oko

Upozornění: Ujistěte se, že délka všech vodičů k baterii je totožná. V jiném případě může dojít na různých měničích k různým napěťovým úbytkům a paralelní provoz nebude pracovat.

Doporučená AC vstupní a výstupní kabeláž pro každý měnič:

Model	AWG	Utahovací moment
4KVA	10 AWG	1,4 ~ 1,6 Nm
5KVA	8 AWG	1,4 ~ 1,6 Nm

Kabeláž je nutné připojit ke každému měniči. Například pro bateriové vodiče potřebujete použít rozbočovací svorkovnici pro vzájemné propojení všech bateriových vodičů k baterii a všem měničům. Velikost kabelu použitého od rozbočení k baterii by měla být x násobkem velikosti kabelu podle tabulek výše, přičemž x značí počet paralelně propojených měničů.

Podobně pak postupujte i pro připojení AC vstupu a výstupu.

Varování!! Nainstalujte prosím před baterii a na AC vstup jističe, aby bylo možné měnič během údržby bezpečně odpojit od zdroje proudu. Doporučená instalační pozice odpojovačů je znázorněna na obrázcích 5-1 a 5-2.

Doporučené hodnoty jističů baterie pro každý měnič:

Model	1 měnič*
4KVA	80A/60VDC
5KVA	100A/60VDC



*) Chcete-li použít pouze jediný jistič baterie pro celý systém, musí být jmenovitá hodnota jističe x násobkem proudu jednoho měniče, přičemž x je počtem paralelně zapojených měničů.

Doporučené hodnoty jističů AC vstupu pro jednu fázi:

Model	2 měniče	3 měniče	4 měniče	5 měničů	6 měničů
4KVA	80A/230VDC	120A/230VDC	160A/230VDC	200A/230VDC	240A/230VDC
5KVA	100A/230VDC	150A/230VDC	200A/230VDC	250A/230VDC	300A/230VDC

Poznámka 1: Můžete též použít 40A jistič (50A pro 5KVA) pro jediný měnič, pokud použijete jistič před na AC vstupu každého měniče.

Poznámka 2: V případě tří-fázového systému můžete použít 4-pólový jistič s jmenovitým proudem dimenzovaným na výkon všech měničů. Případně můžete postupovat podle poznámky 1.

Doporučená kapacita baterie

Měničů paralelně	2	3	4	5	6
Kapacita baterie	400Ah	600Ah	800Ah	1000Ah	1200Ah

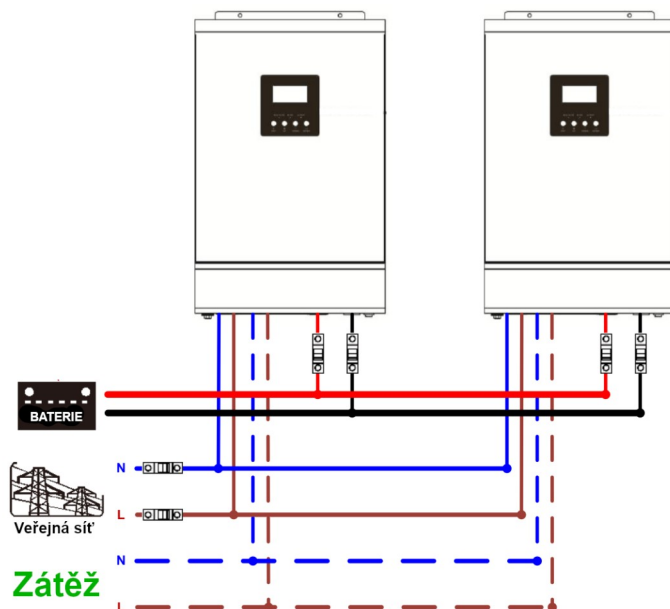
Varování! Ujistěte se, že všechny měniče sdílejí tutéž baterii. V jiném případě přejdou měniče do chybového režimu.



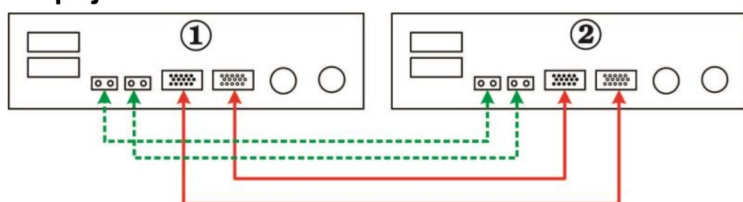
5.1 Paralelní provoz na jedné fázi

Dva měniče paralelně:

Připojení výkonových vodičů



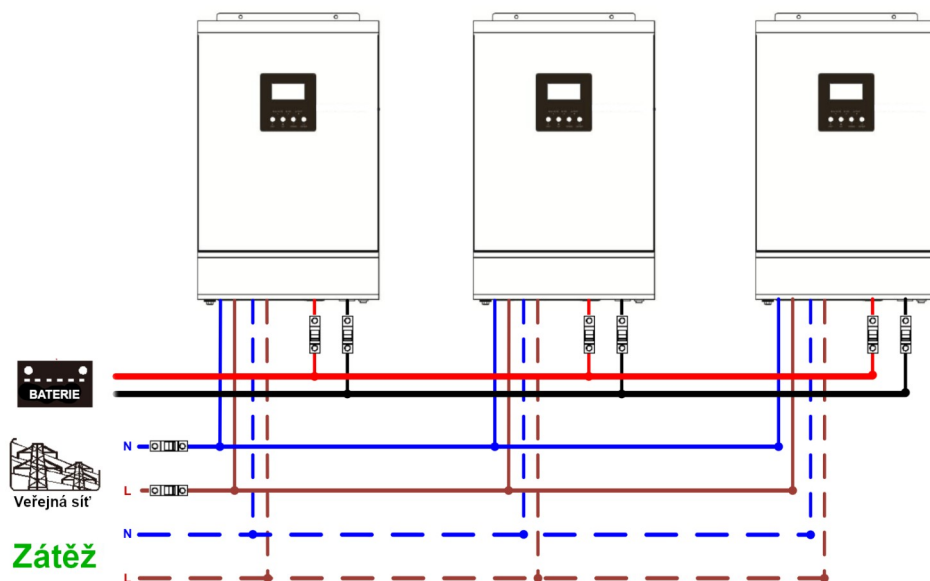
Zapojení komunikace



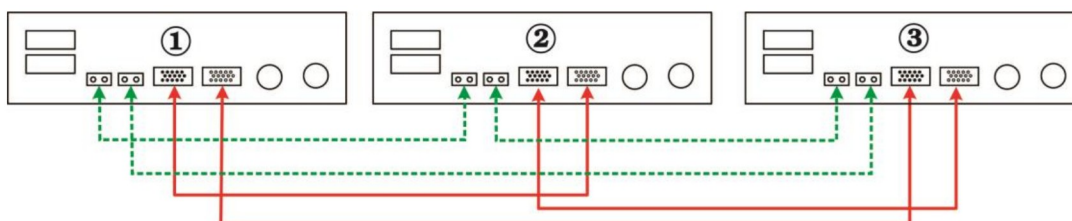


Tři měniče paralelně:

Připojení výkonových vodičů:

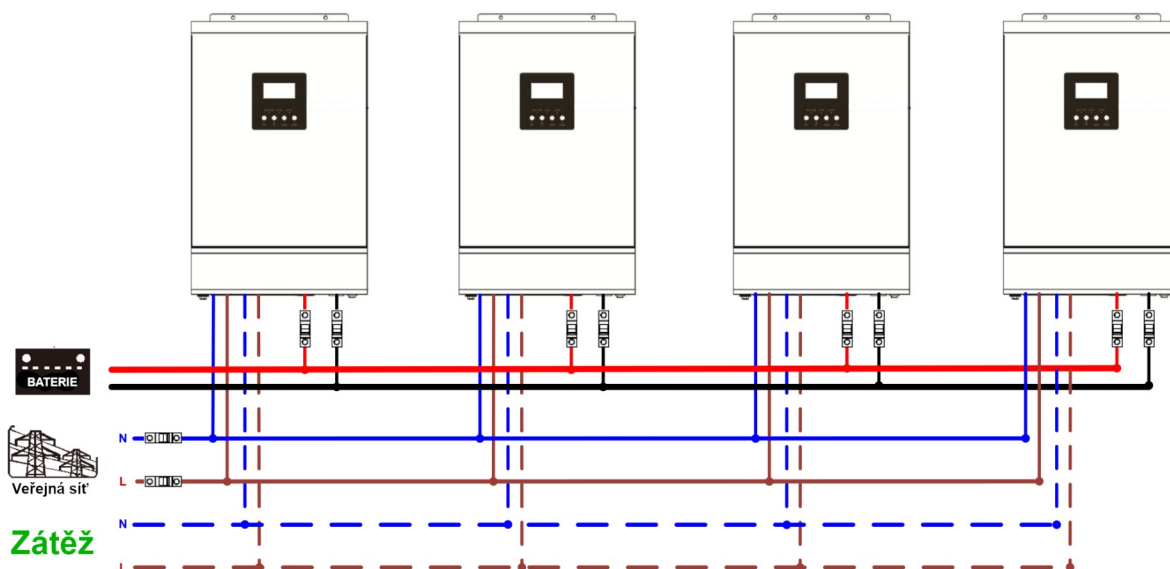


Zapojení komunikační kabeláže



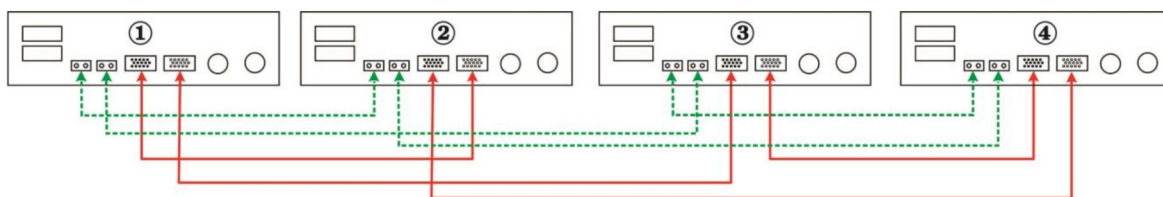
Čtyři měniče paralelně:

Připojení výkonových vodičů



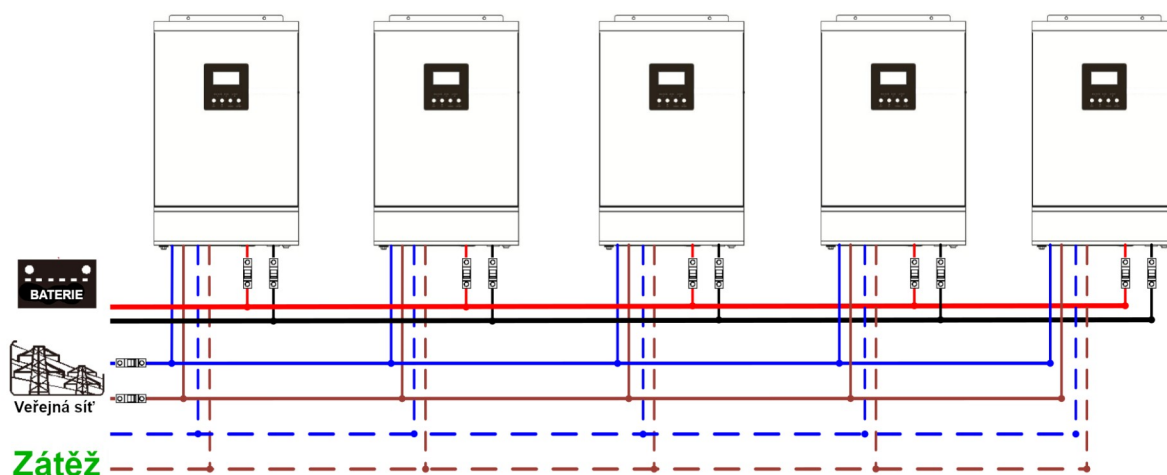


Zapojení komunikační kabeláže

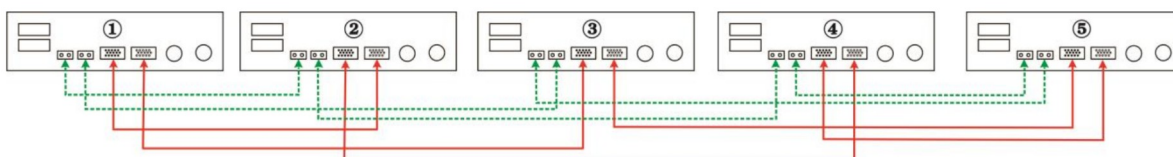


Pět měničů paralelně:

Připojení výkonových vodičů

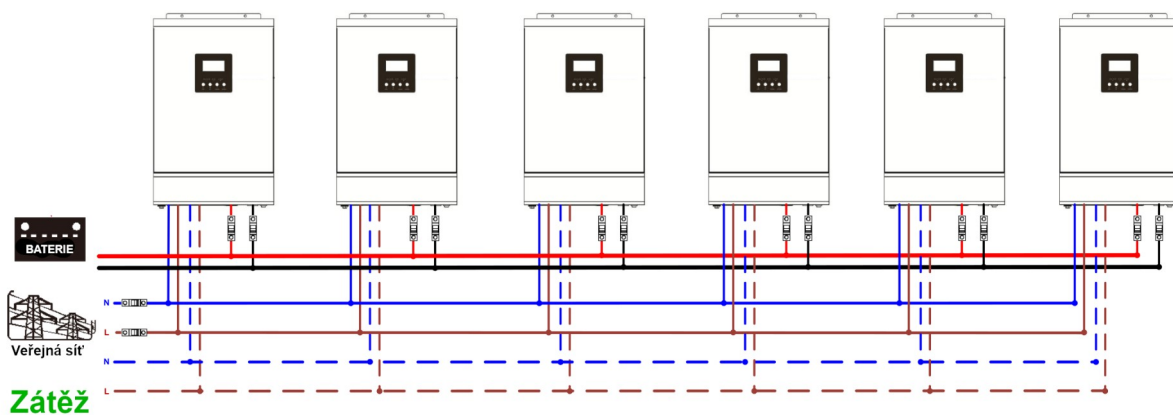


Zapojení komunikační kabeláže



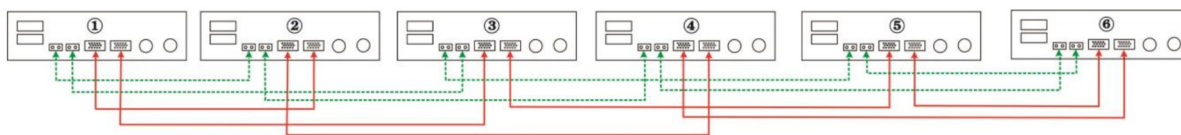
Šest měničů paralelně:

Připojení výkonových vodičů





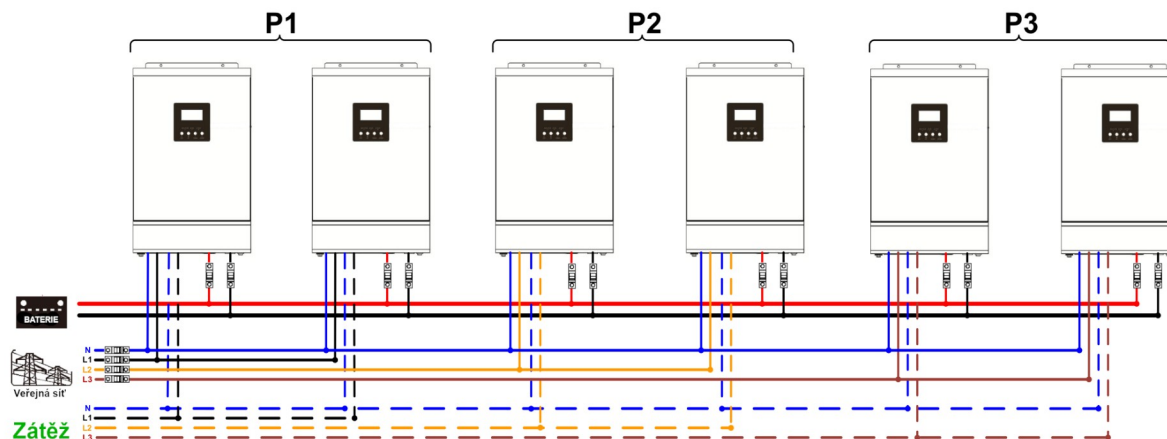
Zapojení komunikační kabeláže



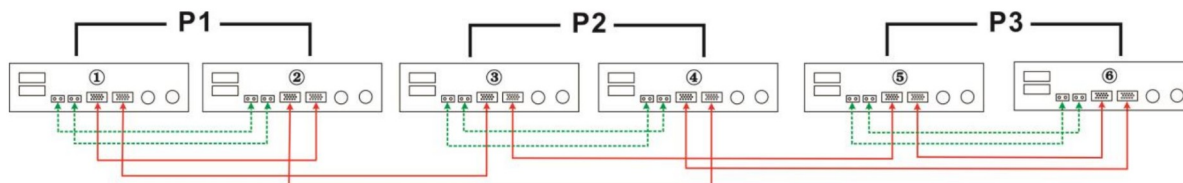
5.2 Podpora třífázového systému

Dva měniče v každé fázi:

Připojení výkonových vodičů

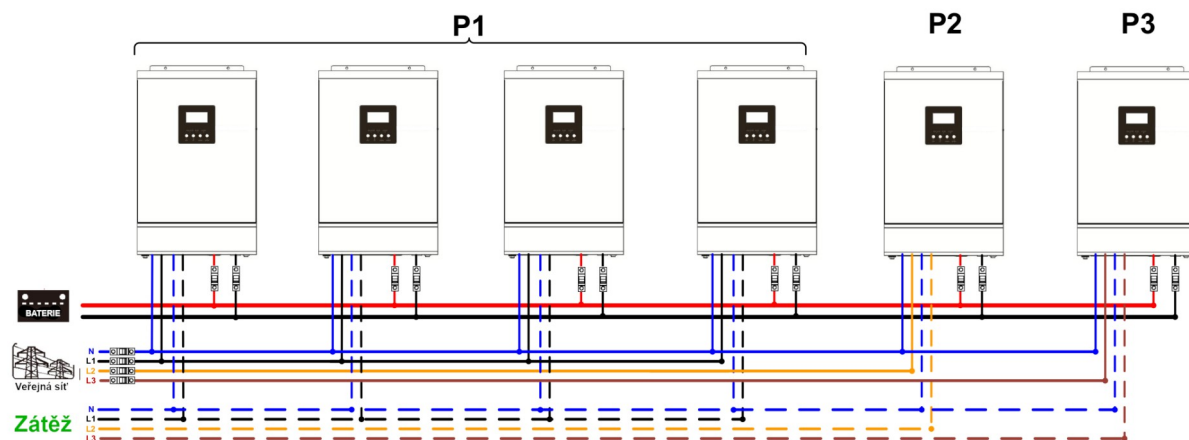


Zapojení komunikační kabeláže



Čtyři měniče v jedné fázi a jeden měnič pro další fáze

Připojení výkonových vodičů

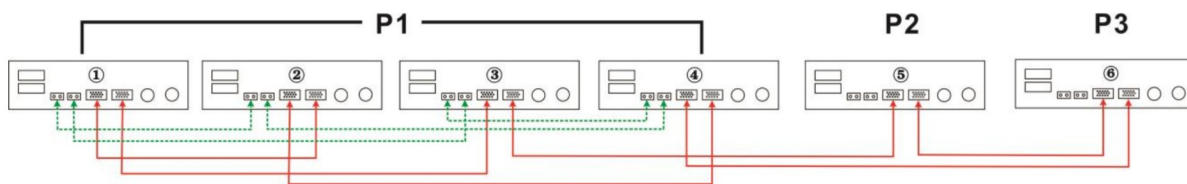


Poznámka: Podle požadavků zákazníka je možné až 4 měniče zapojit na jakoukoliv fázi.

P1: fáze L1, P2: fáze L2, P3: fáze L3

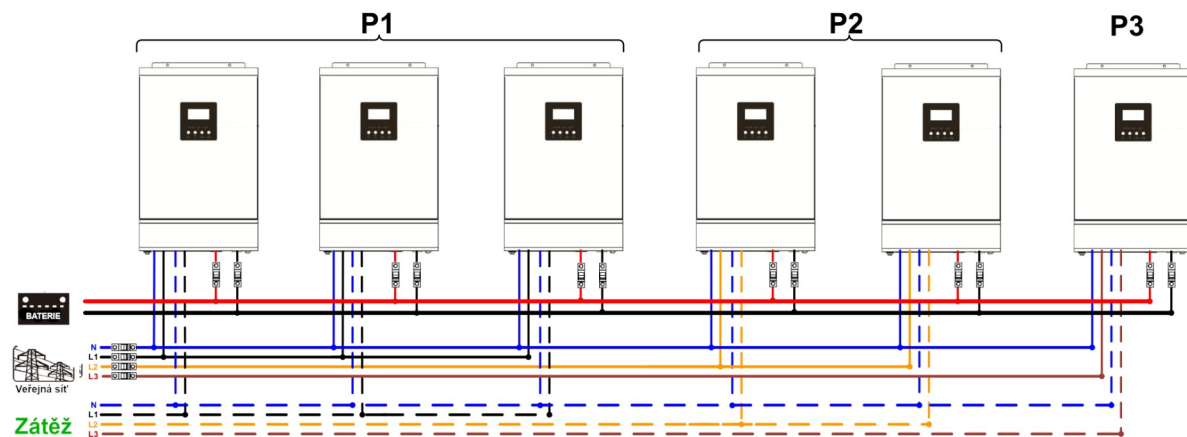


Zapojení komunikační kabeláže

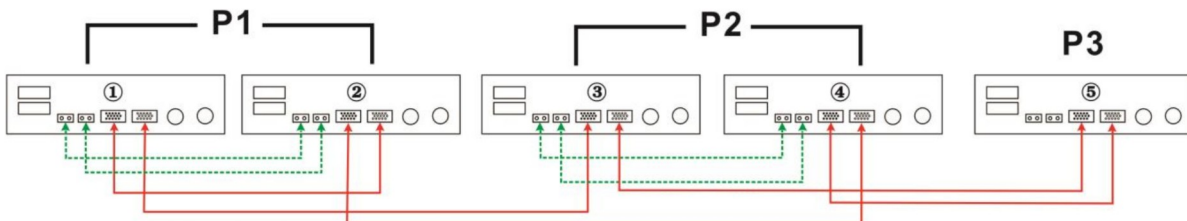


Tři měniče v jedné fázi, dva měniče na druhé a jeden měnič pro třetí fázi:

Připojení výkonových vodičů

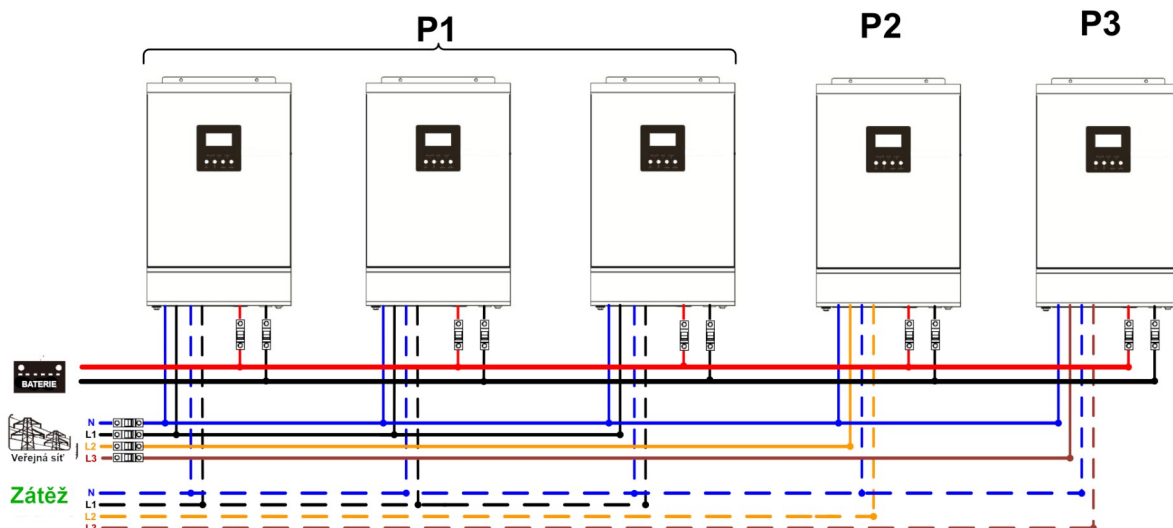


Zapojení komunikační kabeláže

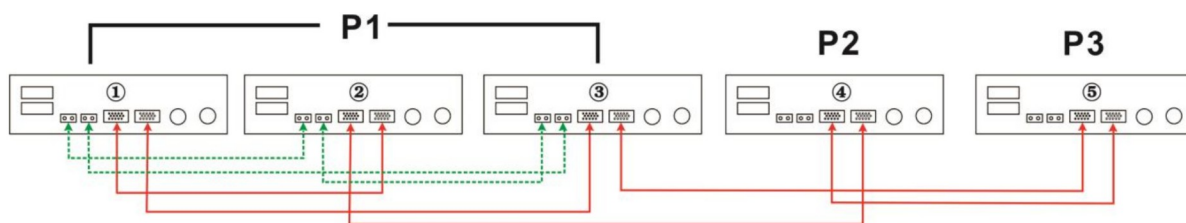


Tři měniče v jedné fázi, a jediný měnič pro zbývající dvě fáze:

Připojení výkonových vodičů

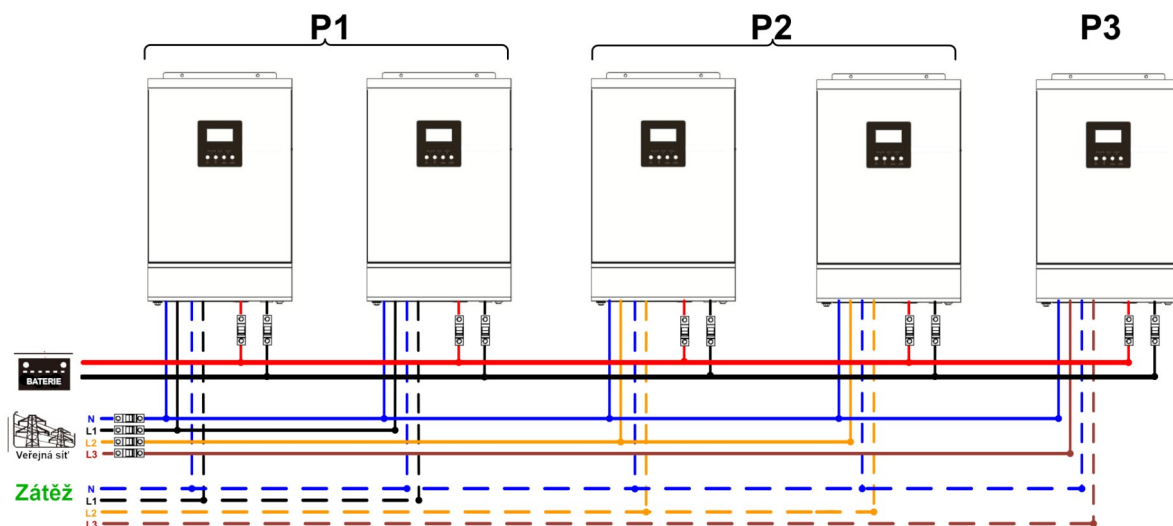


Zapojení komunikační kabeláže

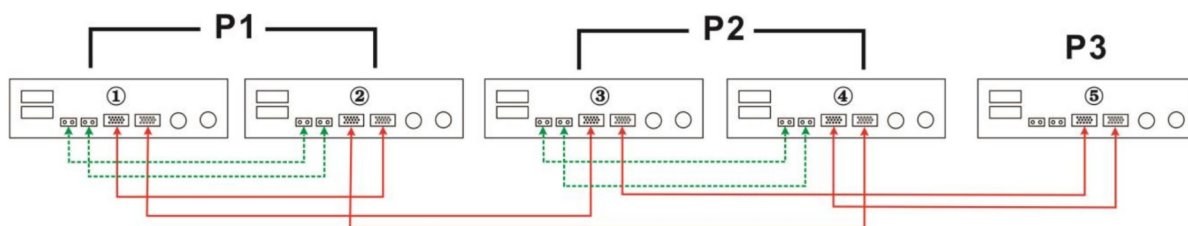


Dva měniče na dvou fázích a jediný měnič na zbývajících fázích:

Připojení výkonových vodičů

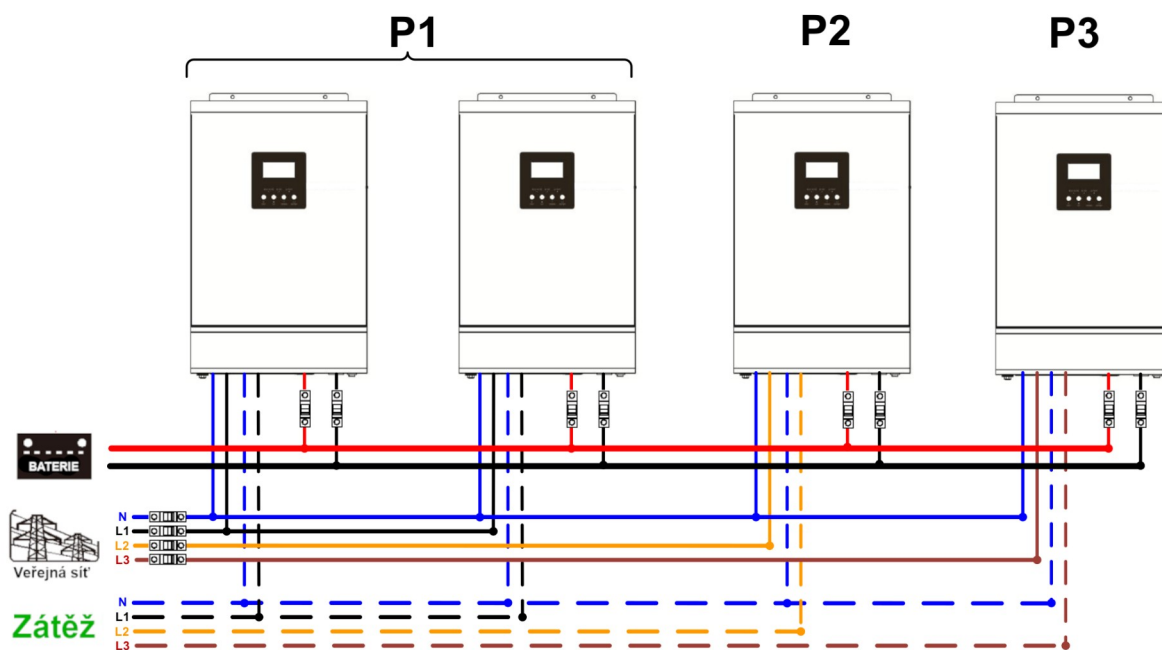


Zapojení komunikační kabeláže

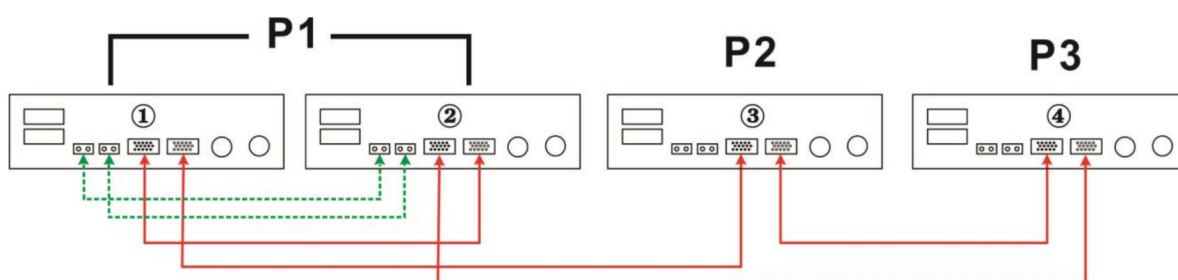


Dva měniče v jedné fázi a po jednom měniči na zbývající fáze:

Připojení výkonových vodičů



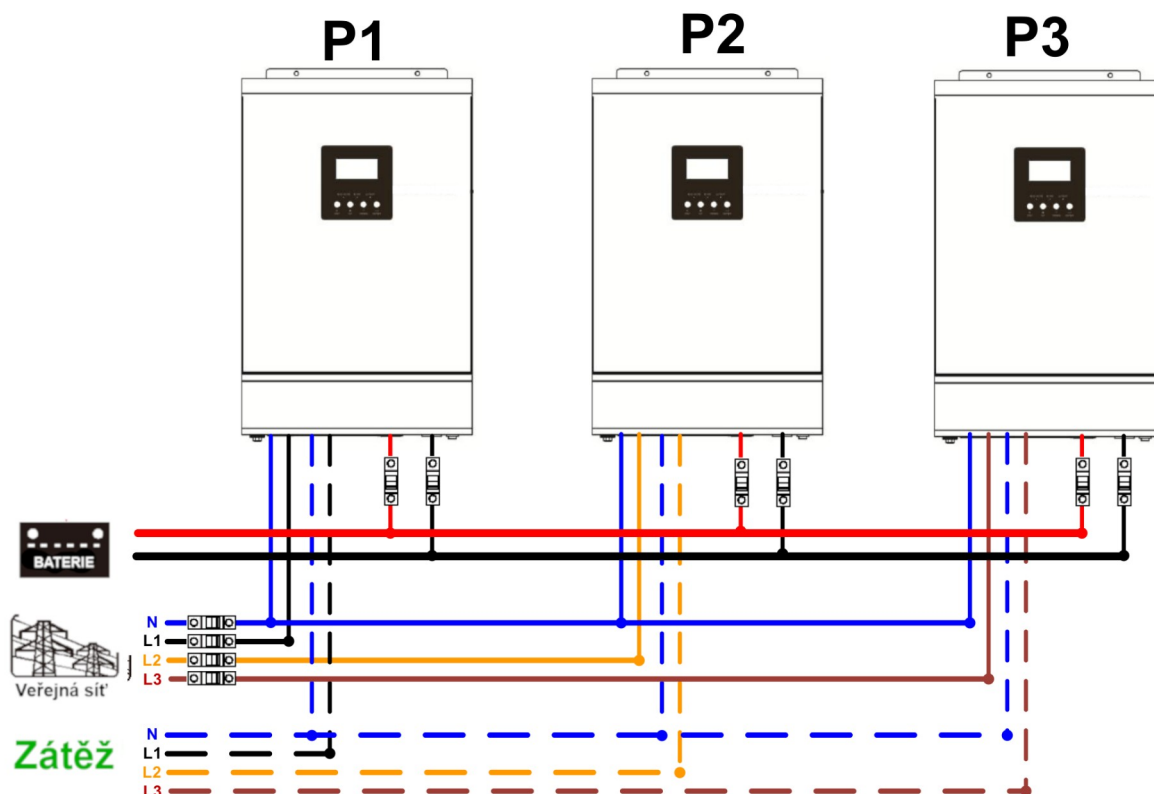
Zapojení komunikační kabeláže



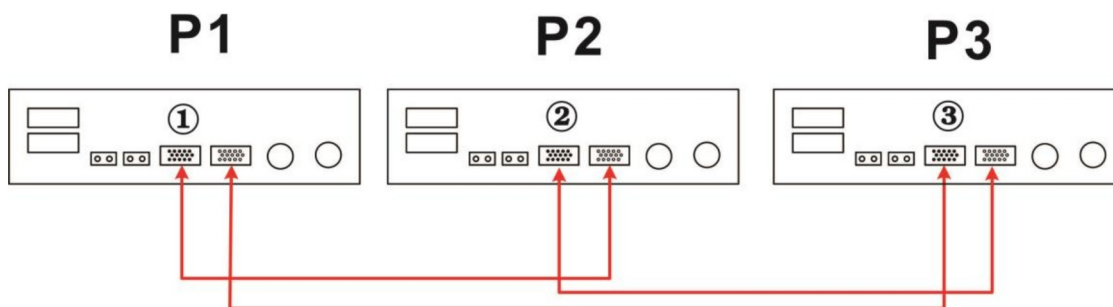


Jediný měnič na každou fázi:

Připojení výkonových vodičů



Zapojení komunikační kabeláže



Varování: nezapojte kabel pro sdílení proudu mezi měniče na různých fázích - to může poškodit měnič.

6 Zapojení fotovoltaického pole

Nahlédněte prosím do příslušné kapitoly příručky měniče.

Upozornění: Každý měnič musí mít připojeno vyhrazené pole fotovoltaických panelů.



7 Nastavení LCD a displej

Program	Popis	Možnost nastavení	
28	Režim AC výstupu* Tento nastavení je přístupné pouze tehdy, pokud je měnič v režimu standby (je vypnutý).	Jedna fáze: 	Pokud je přístroj použitý v paralelním provozu na jediné fázi, zvolte v programu 28 prosím "PAL".
		Paralelně: 	Pro třífázový provoz je třeba alespoň tři nebo maximálně šesti měničů. Je nutné mít alespoň jeden měnič na fázi nebo max. 4 měniče na fázi. Prosím viz. kapitola 5.2 pro detailní informace.
		Fáze 1: 	Zvolte prosím "3P1" v programu 28 pro zapojení měničů do fáze 1, "3P2" pro zapojení měničů do fáze 2, a "3P3" pro zapojení měničů do fáze 3.
		Fáze 2: 	Ujistěte se, že kabely pro sdílení proudu jsou zapojeny pouze mezi měniči provozovanými na stejné fázi. Nikdy nezapojujte tyto kabely mezi měniči na různých fázích.
		Fáze 3: 	V těchto režimech je automaticky zastavena funkce úsporného provozu.
30	Posuzování stavu PV (použit jen pro nastavení "Priorita solární energie" v programu 1: Priorita výstupního zdroje)	Jeden měnič (výchozí): 	Je-li nastavena volba "ONE", bude pokračovat paralelní nebo třífázový provoz do té doby, pokud je alespoň jeden měnič připojen k PV poli a vstup PV je v normě, v souladu s pravidlem v nastavení "Priorita solární energie". Příklad: dva měniče jsou připojeny paralelně a je nastaveno "SOL" v prioritě výstupního zdroje. Pokud je jeden z obou měničů připojen k PV poli a PV vstup je v normě, paralelní systém měničů bude poskytovat spotřebičům energii z PV panelů nebo z baterie. Pokud ani jeden měnič nemá proud na PV vstupu, pak se zátěž přesměruje na veřejnou síť.
		Všechny měniče: 	Je-li nastavena volba "ALL", bude pokračovat paralelní nebo třífázový provoz do té doby, dokud jsou všechny měniče připojeny k PV panelům a mají PV vstupy v normě. Příklad: dva měniče jsou připojeny paralelně a je nastaveno "SOL" v prioritě výstupního zdroje. Je-li v programu 30 nastavena volba "ALL", je nutné, aby všechny měniče byly připojeny k PV panelům a měly PV vstupy v normě, aby byl spotřebičům dodáván proud ze solární energie nebo z baterie. Jinak se energie dodá spotřebičům z veřejné sítě.



Chybové kódy displeje:

Kód chyby	Událost selhání	Ikona na displeji
60	Ochrana výkonové zpětné vazby	
71	Různé verze firmware	
72	Selhání sdílení proudu	
80	selhání CAN	
81	Ztráta hosta	
82	Ztráta synchronizace	
83	Detekováno rozdílné napětí baterie	
84	Detekováno rozdílné napětí a frekvence na AC vstupu	
85	Nevyvážení proudu AC výstupu	
86	Režim AC výstupu je různý	

8 Uvedení do provozu

Paralelně v jedné fázi

Krok 1: před uvedením do provozu ověřte, že jsou splněny následující podmínky:

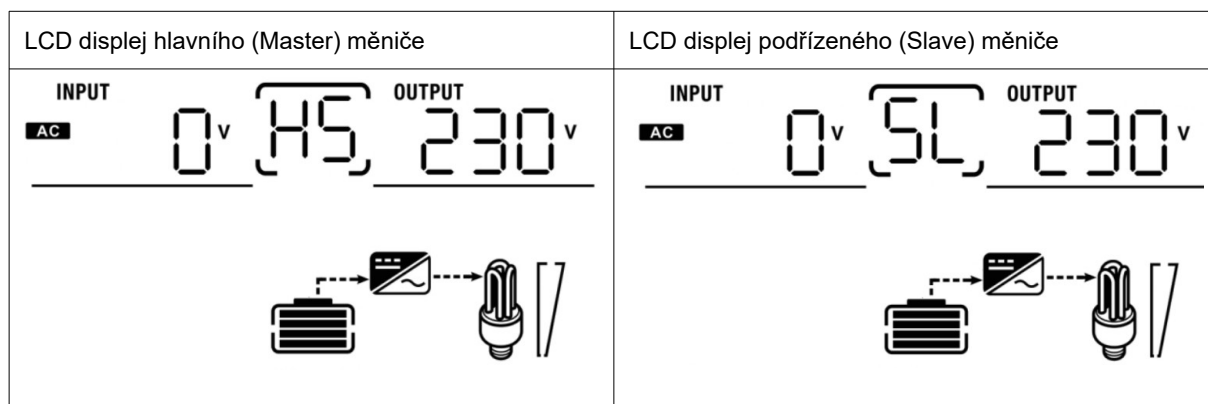
- správné připojení kabeláže
- ujistěte se, že všechny odpojovače na straně zátěže jsou odpojeny a že nulové vodiče všech měničů jsou propojeny.



Krok 2: Zapněte všechny měniče a nastavte "PAL" na LCD displeji v programu 28 na každém měniči. Potom všechny měniče vypněte.

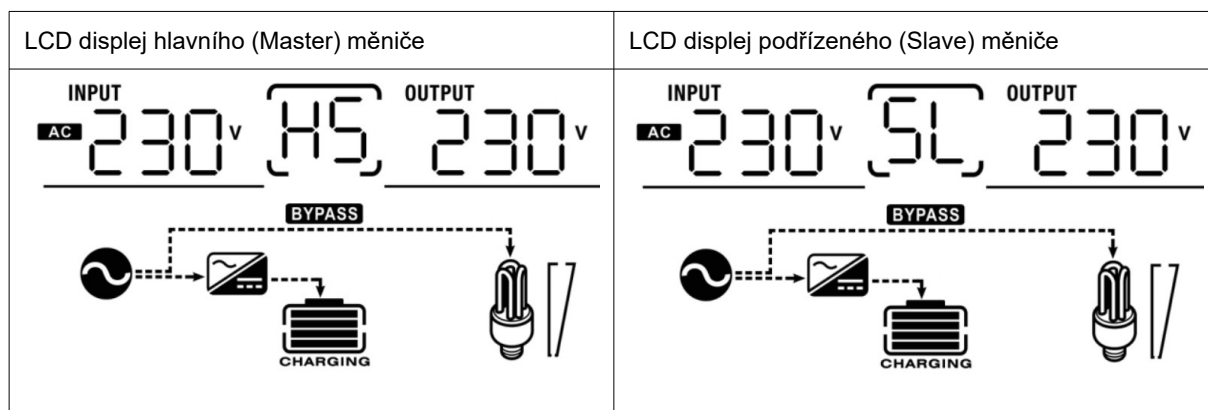
Poznámka: po změně nastavení programu je nezbytné přístroj vypnout, aby se program aktivoval.

Krok 3: Zapněte všechny měniče.



Poznámka: hlavní a podřízené měniče se určí náhodně.

Krok 4: zapněte všechny AC jističe na straně AC vstupu. Ideální je připojit všechny měniče k veřejné síti ve stejný okamžik. Pokud se synchronizace nezdaří, měniče postupně zobrazí chybu 82 a následně se automaticky restartují. Pokud je AC připojen v pořádku, budou fungovat normálně.



Krok 5: Nezobrazuje-li žádný z měničů selhání, instalace paralelní systému je kompletní.

Krok 6: Zapněte jističe na straně AC výstupu. Systém zahájí dodávku energie spotřebičům.

Třífázový provoz

Krok 1: před uvedením do provozu ověřte následující:

- správné připojení kabeláže
- ujistěte se, že všechny odpojovače na straně zátěže jsou odpojeny a že nulové vodiče všech měničů jsou propojeny.

Krok 2: Zapněte všechny měniče a na jejich LCD nastavte postupně program 28 na P1, P2 a P3. Potom všechny měniče vypněte.

Poznámka: po změně nastavení programu je nezbytné přístroj vypnout, aby se program aktivoval.

Krok 3: Zapněte postupně všechny měniče.



LCD displej měniče na fázi L1	LCD displej měniče na fázi L2	LCD displej měniče na fázi L3

Krok 4: zapněte všechny jističe na straně AC vstupu. Je-li zjištěno AC připojení a odpovídá-li každá ze tří fází nastavení příslušného měniče, budou měniče fungovat normálně. V opačném případě začne blikat ikona a měniče nebudou správně pracovat.

LCD displej měniče na fázi L1	LCD displej měniče na fázi L2	LCD displej měniče na fázi L3

Krok 5: Nezobrazuje-li žádný z měničů selhání, instalace třífázového systému je kompletní.

Krok 6: Zapněte jističe na straně AC výstupu. Systém zahájí dodávku energie spotřebičům.

Poznámka 1: Aby se zabránilo přetížení, je dobré mít celý systém v provozu předtím, než se zapnou jističe zátěže.

Poznámka 2: Tato operace trvá jistou dobu. Některé spotřebiče, které nedokáží překonat krátké přerušování dodávky energie, se mohou vypnout.

9 Problémy a jejich řešení

Situační		Řešení
Kód chyby	Popis události selhání	
60	Byla detekována proudová zpětná vazba v měniči	<ol style="list-style-type: none"> 1. Restartujte měnič. 2. U všech měničů zkontrolujte, zda nejsou obráceně zapojeny vodiče L/N 3. V případě paralelního systému na jediné fázi zkontrolujte, zda jsou kabely sdílení proudu zapojeny u všech měničů. V případě třífázového systému zkontrolujte, zda nejsou kabelem sdílení proudu propojeny měniče s jinou fází. 4. Pokud problém přetrvává, obraťte se na svého dodavatele.
71	V různých měničích je různá verze firmware	<ol style="list-style-type: none"> 1. proveďte aktualizaci firmware všech měničů na stejnou verzi. 2. Na LCD displeji každého měniče si zjistěte verzi firmware a ověřte, že jsou stejné verze CPU. Pokud stejné nejsou, kontaktujte svého dodavatele, který dodá firmware pro aktualizaci.



		<ol style="list-style-type: none">3. Pokud problém přetrvává i po aktualizaci firmware, kontaktujte svého dodavatele.
72	Výstupní proud každého měniče je různý	<ol style="list-style-type: none">1. Ověřte, zda jsou správně zapojeny kabely sdílení proudu a restartujte měnič.2. Pokud problém přetrvává, obraťte se na svého dodavatele.
80	Ztráta komunikace CAN	<ol style="list-style-type: none">1. Ověřte, zda jsou správně zapojeny komunikační kabely a restartujte měnič.2. Pokud problém přetrvává, obraťte se na svého dodavatele.
81	Ztráta spojení s hostem	
82	Ztráta synchronizace	
83	Napětí baterie není na různých měničích stejné	<ol style="list-style-type: none">1. Ujistěte se, že všechny měniče sdílí tutéž baterii.2. Odpojte zátěž, AC vstup a PV vstup. Poté zkontrolujte napětí baterie na všech měničích. Jsou-li hodnoty napětí na všech měničích téměř shodné, ověřte prosím, zda jsou bateriové vodiče stejné délky a jsou stejného typu. Jinak kontaktujte svého dodavatele, které dodá nástroje potřebné pro kalibraci napětí baterie na každém měniči.3. Pokud problém přetrvává, obraťte se na svého dodavatele.
84	Vstupní AC napětí a frekvence se neshoduje	<ol style="list-style-type: none">1. Zkontrolujte připojení k veřejné síti a restartujte měnič.2. Ujistěte se, že síťové napětí veřejné sítě je připojeno k měničům současně. Jsou-li mezi měniči a veřejnou sítí nainstalovány jističe, je nutné všechny zapnout současně.3. Pokud problém přetrvává, obraťte se na svého dodavatele.
85	Nevyvážení výstupního AC proudu	<ol style="list-style-type: none">1. Restartujte měnič.2. Odpojte veškerou na spotřebu náročnou zátěž a zkontrolujte znovu údaje o zátěži na LCD. Jsou-li hodnoty různé, zkontrolujte prosím, zda vstupní i výstupní AC kabeláž je stejné délky a stejného typu.3. Pokud problém přetrvává, obraťte se na svého dodavatele.
86	Nastavení režimu AC výstupu je různé	<ol style="list-style-type: none">1. Vypněte měnič a zkontrolujte na LCD nastavení programu č. 28.2. Pro paralelní systém v jedné fázi nesmí být v programu 28 nastavena hodnota 3P1, 3P2 ani 3P3. Pro třífázový systém musí být v programu 28 nastavena hodnota "PAL".3. Pokud problém přetrvává, obraťte se na svého dodavatele.



Ostrovní elektrárny s.r.o.
Náves 112 (objekt prodejny Jednoty - COOP)
Vlkoš u Přerova, 751 19
info@ostrovni-elektrarny.cz
web: <https://www.ostrovni-elektrarny.cz>