

MultiPlus 2kVA 230V

Obsah

1. DŮLEŽITÉ BEZPEČNOSTNÍ POKYNY - USCHOVEJTE TYTO POKYNY	1
2. Popis	3
2.1. Obecné	3
2.2. Nabíječka bateríí	3
2.3. Vlastní spotřeba – systémy akumulace solární energie	4
3. Provoz	5
3.1. Spínač zapnutí / Vypnutí / pouze nabíječka	5
3.2. Dálkový ovládání	5
3.3. Indikace LED	5
4. Instalace	7
4.1. Umístění	7
4.2. Připojení kabelů baterie	7
4.3. Připojení AC kabeláže	8
4.4. Volitelná připojení	8
4.4.1. Druhá baterie	8
4.4.2. Senzor teploty	8
4.4.3. Dálkové ovládání	8
4.4.4. Programovatelné relé	9
4.4.5. Paralelní připojení (viz příloha C)	9
4.4.6. Třífázový provoz (viz příloha D)	9
5. Konfigurace	10
5.1. Standardní nastavení: připraveno k použití	10
5.2. Vysvětlení nastavení	10
5.3. Konfigurace MultiPlus	12
5.3.1. Nastavení rychlé konfigurace VE.Bus	13
5.3.2. VE.Bus System Configurator	13
5.4. Konfigurace pomocí DIP přepínačů	13
5.4.1. DIP přepínač 1 až	313
5.4.2. Příkladný nastavení	13
6. Údržba	15
7. Tabulka odstraňování problémů	16
8. Technický údaje	18
9. Dodatek	20
9.1. Příloha A: Přehled připojení	20
9.2. Dodatek B: Informace o instalaci	20
9.3. Dodatek C: paralelní připojení	22
9.4. Příloha D: třífázové připojení	22
9.5. Dodatek E: Algoritmus nabíjení	22
9.6. Příloha F: teplotní kompenzace	23
9.7. Dodatek G: rozměry	24

1. DŮLEŽITÉ BEZPEČNOSTNÍ POKYNY – USCHOVEJTE TYTO INSTRUKCE

Všeobecné

Tato příručka obsahuje důležité bezpečnostní a provozní pokyny pro námořní jednotku MultiPlus.

UPOZORNĚNÍ – Abyste snížili riziko zranění, nabíjejte pouze dobíjecí baterie VRLA nebo Li-Ion. Jiné typy baterií mohou prasknout způsobit zranění a poškození osob.

Nevystavujte nabíječku dešti nebo sněhu.

Použití nástavce, které není doporučeno nebo prodáváno výrobcem námořní jednotky, může mít za následek riziko požáru, úrazu elektrickým proudem nebo zranění osob.

Nerozebírejte námořní jednotku; v případě potřeby servisu nebo opravy jej odneste kvalifikovanému servisu. Může dojít k nesprávné zpětné montáži vést k nebezpečí úrazu elektrickým proudem nebo požáru.

Abyste snížili riziko úrazu elektrickým proudem, odpojte námořní jednotku ze zásuvky před pokusem o jakoukoli údržbu nebo čištění. Vypínání kontroly toto riziko nesníží.



VAROVÁNÍ: RIZIKO VÝBUŠNÝCH PLYNŮ

PRÁCE V BLÍZKOSTI OLOVĚNÉ BATERIE JE NEBEZPEČNÁ. BATERIE PRODUKUJÍ VÝBUŠNÉ PLYNY PŘI BĚŽNÉM BATERIOVÉM PROVOZU. Z TOHOTO DŮVODU JE NEJDŮLEŽITĚJŠÍ, ŽE POKAŽDÉ PŘED SERVISEM JEDNOTKY V BLÍZKOSTI BATERIE SI PŘEČTĚTE TENTO NÁVOD A POSTUPOUJTE NÁVOD PŘESNĚ.

Abyste snížili riziko výbuchu baterie, dodržujte tyto pokyny a pokyny vydané výrobcem baterie a výrobcem baterie jakékoli zařízení, které hodláte používat v blízkosti baterie. Zkontrolujte výstražné značení na těchto produktech a na motoru.

OSOBNÍ OPATŘENÍ

- i. Někdo by měl být v dosahu vašeho hlasu nebo dostatečně blízko, aby vám mohl pomoci, když pracujete v blízkosti oloveného akumulátoru.
- ii. Mějte poblíž dostatek čerstvé vody a mýdla pro případ, že by se kyselina z baterie dostala do kontaktu s pokožkou, oděvem nebo očima.
- iii . Používejte kompletní ochranu očí a ochranu oděvu. Při práci v blízkosti baterie se nedotýkejte očí.
 - iv . Pokud se kyselina z baterie dostane do kontaktu s pokožkou nebo oděvem, okamžitě ji omyjte mýdlem a vodou. Pokud se kyselina dostane do oka, okamžitě oči vypláchněte tekoucí studenou vodou po dobu nejméně 10 minut a okamžitě vyhledejte lékařskou pomoc.
- v. NIKDY nekuřte a nedovolte, aby se v blízkosti baterie nebo motoru objevily jiskry nebo plameny.
- vi _ Budte zvláště opatrní, abyste snížili riziko pádu kovového nástroje na baterii. Mohlo by dojít k jiskření nebo zkratování baterie nebo jiného elektrického zařízení část, která může způsobit výbuch.
- vii . Při práci s olovenou baterií si sundejte osobní kovové předměty, jako jsou prsteny, náramky, náhrdelníky a hodinky. A olovená baterie může produkovat zkratový proud dostatečně vysoký na to, aby přivařil kroužek nebo podobně ke kovu a způsobil vážné popáleniny.
- viii . NIKDY nenabíjejte zamrzlou baterii.
- ix _ Je-li nutné vyjmout baterii z nádoby, vždy nejprve odstraňte uzemněnou svorku z baterie. Ujistěte se, že veškeré příslušenství je v nádobě jsou vypnuté, aby nezpůsobily oblouk.
- X. Ujistěte se, že prostor kolem baterie je dobře větraný.
- xi _ Vyčistěte kontakty baterie. Dávejte pozor, aby se koroze nedostala do kontaktu s očima.
- xii _ Prostudujte si všechna specifická opatření výrobce baterie, jako je například sejmутí nebo nesundávání krytek článků během nabíjení a doporučené sazby poplatků.
- xiii . Přidejte destilovanou vodu do každého článku, dokud kyselina baterie nedosáhne úrovně stanovené výrobcem baterie. To napomáhá nadměrnému čištění plyn z buněk. Nepřeplňujte. U baterie bez krytek článků pečlivě dodržujte pokyny výrobce k nabíjení.

UMÍSTĚNÍ NÁMOŘSKÉ JEDNOTKY

- i. Námořní jednotku umístěte mimo baterii v samostatném, dobře větraném prostoru.
- ii. Nikdy neumísťujte námořní jednotku přímo nad baterii; plyny z baterie budou korodovat a poškodit námořní jednotku.
- iii . Nikdy nedovolte, aby kyselina z baterie kapala na námořní jednotku při čtení gravitace nebo při plnění baterie.

iv . Neprovazujte námořní jednotku v uzavřeném prostoru ani žádným způsobem neomezujte ventilaci.

BEZPEČNOSTNÍ OPATŘENÍ PŘI PŘIPOJENÍ DC

Připojujte a odpojíte výstupní stejnosměrné připojení pouze po nastavení všech spínačů námořní jednotky do polohy vypnuto a odpojení napájecího kabelu z elektrické zásuvky nebo otevřením AC odpojení.

VNĚJŠÍ PŘIPOJENÍ K NABÍJEČCE MUSÍ SPLŇOVAT ELEKTRICKÉ POŽADAVKY Pobřežní stráže Spojených států amerických PŘEDPISY (33CFR183, PODČÁST I).

POKYNY PRO UZEMNĚNÍ

Tato námořní jednotka by měla být připojena k uzemněnému kovovému trvalému elektroinstalačnímu systému; nebo zemnicí vodič zařízení by měly být vedeny s obvodovými vodiči a připojeny ke svorce uzemnění zařízení nebo ke kabelu na jednotce. Připojení k jednotce by mělo dodržovat všechny místní zákony a vyhlášky.

Seznamte se prosím s bezpečnostními funkcemi a pokyny tak, že si nejprve přečtete dokumentaci dodanou s tímto produktem před použitím zařízení. Tento produkt byl navržen a testován v souladu s mezinárodními standardy. The zařízení musí být používáno výhradně k účelu, pro který bylo navrženo.



NEBEZPEČÍ ÚRAZU ELEKTRICKÝM PROUDEM

Výrobek se používá ve spojení s trvalým zdrojem energie (baterií). Vstupní a/nebo výstupní svorky stále mohou být nebezpečně pod napětím, i když je zařízení vypnuté. Před přenášením vždy vypněte napájení a baterii provádět údržbu nebo servis produktu.

Výrobek nemá žádné vnitřní součásti opravitelné uživatelem. Neodstraňujte přední desku ani neprovazujte výrobek, pokud existují panely byly odstraněny. Veškerý servis musí provádět kvalifikovaný personál.

Nikdy nepoužívejte výrobek tam, kde hrozí nebezpečí výbuchu plynu nebo prachu. Zjistěte to v informacích výrobce baterie že produkt je určen k použití ve spojení s baterií. Vždy dodržujte bezpečnostní pokyny výrobce baterie instrukce.

Nikdy se nepokoušejte nabíjet nenabíjecí nebo zamrzlé baterie.

Převodník/střídač je určen k dobíjení baterií. Baterie, která je připojena k tomuto výrobku, je vhodná pouze tehdy, pokud vyhovuje s daným standardem baterie pro daný typ baterie a je vybaven systémem správy baterie, který bude monitorovat a kontrolovat elektrický a tepelný stav baterie během nabíjení. Při instalaci tohoto konvertoru/invertoru musí být baterie ověřeno jako v souladu s platnou normou pro baterie.

Tento spotřebič není určen pro použití osobami (včetně dětí) se sníženými fyzickými, smyslovými nebo duševními schopnostmi, popř nedostatek zkušeností a znalostí, pokud nebyli pod dohledem nebo nebyli poučeni o používání spotřebiče a osoba odpovědná za jejich bezpečnost. Děti by měly být pod dohledem, aby bylo zajištěno, že si se spotřebičem nebudou hrát



Bez pomoci nezvedejte těžká břemena.

Instalace

Před instalací zařízení si přečtěte instalační pokyny v instalační příručce.

Jedná se o výrobek bezpečnostní třídy I (dodávaný s ochrannou zemnicí svorkou). **Musí být nepřerušitelné ochranné uzemnění na vstupních a/nebo výstupních svorkách AC. Případně zemnicí bod umístěný externě na výrobku mohou být použity.** Kdykoli je pravděpodobné, že došlo k poškození zemnicí ochrany, musí být produkt vypnut a zajištěn proti nechtěnému provozu; kontaktujte prosím kvalifikovaný servisní personál.

Ujistěte se, že vstupní kabely stejnosměrného a střídavého proudu jsou jištěny nebo opatřeny jističem.

Zajistěte, aby bylo zařízení používáno ve správných okolních podmínkách. Nikdy neprovazujte výrobek ve vlhkém nebo prašném prostředí životní prostředí. Zajistěte dostatek volného prostoru pro ventilaci kolem produktu a zkontrolujte, zda nejsou ventilační otvory blokováno.

Ujistěte se, že požadované systémové napětí nepřekračuje kapacitu produktu.

Doprava a skladování

Před uskladněním nebo přepravou produktu se ujistěte, že byly odpojeny napájecí kabely a kabely baterie.

Pokud je zařízení zasíláno v neoriginálním obalu, nelze přijmout žádnou odpovědnost za jakékoli poškození při přepravě.

Výrobek skladujte v suchém prostředí; skladovací teplota musí být mezi -40°C a 70°C.

Informace o přepravě, skladování, nabíjení, dobíjení a likvidaci baterie naleznete v příručce výrobce baterie.

2. Popis

2.1. Všeobecné

Multifunkční

MultiPlus získal svůj název podle mnoha funkcí, které může vykonávat. Je to výkonný skutečný sinusový invertor, sofistikovaný nabíječka baterií, která je vybavena technologií adaptivního nabíjení a vysokorychlostním přepínačem AC přenosu v jediném krytu. Vedle těchto Primární funkce, nicméně MultiPlus má několik pokročilých funkcí, které poskytují řadu nových aplikací, jak je uvedeno níže.

Nepřerušované napájení střídavým proudem

V případě výpadku sítě nebo odpojení napájení ze břehu nebo generátoru se střídač v MultiPlus automaticky aktivuje a převezme napájení připojených zátěží. To se děje tak rychle (méně než 20 milisekund), že počítače a ostatní elektronická zařízení budou nadále fungovat bez přerušení.

Možnost paralelního a 3fázového provozu

Pro dosažení vyššího výkonu může paralelně pracovat až 6 měničů.

Provoz ve 3fázové konfiguraci je také možný.

PowerControl – Vyrovnává se s omezeným výkonem generátoru nebo pobřežní sítě

Pomocí multifunkčního ovládacího panelu lze nastavit maximální generátor nebo pobřežní proud. MultiPlus pak zohlední ostatní AC nabíjí a využívá cokoli navíc k nabíjení, čímž se zabrání přetížení generátoru nebo pobřežního napájení.

PowerAssist – Zvýšení kapacity pobřežní nebo generátorové energie

Tato funkce posouvá princip PowerControl do další dimenze a umožňuje MultiPlus Compact doplnit kapacitu alternativního zdroje. Tam, kde je špičkový výkon tak často vyžadován pouze po omezenou dobu, je možné snížit velikost generátor potřebuje nebo naopak umožňuje dosáhnout více z typicky omezeného připojení k pobřeží. Když se zátěž sníží, náhradní energie se používá k dobíjení baterie.

Programovatelné relé

MultiPlus je vybaven programovatelným relé, které je standardně nastaveno jako poplachové relé. Relé lze naprogramovat pro všechny jiné aplikace, například jako spouštěcí relé pro generátor.

2.2. Nabíječka baterií

Adaptivní 4-stupňové nabíjecí charakteristiky: objem – absorpce – plovoucí – skladovací

Mikroprocesorem řízený adaptivní systém řízení baterie lze upravit pro různé typy baterií. Adaptivní funkce automaticky přizpůsobuje proces nabíjení použití baterie.

Správné množství nabití: variabilní doba absorpce

V případě mírného vybití baterie je absorpce udržována krátká, aby se zabránilo přebíjení a nadměrné tvorbě plynu. Po hluboké při vybíjení se doba absorpce automaticky prodlouží, aby se baterie plně nabila.

Prevence poškození v důsledku nadměrného plynování: režim Battery Safe

Pokud byl pro rychlé nabití baterie zvolen vysoký nabíjecí proud v kombinaci s vysokým absorpčním napětím, poškození v důsledku nadměrného plynování bude zabráněno automatickým omezením rychlosti nárůstu napětí, jakmile napětí plynování bylo dosaženo.

Méně údržby a stárnutí, když se baterie nepoužívá: režim úložiště

Režim úložiště se spustí vždy, když se baterie nevybije po dobu 24 hodin. V plovoucím režimu úložiště napětí je sníženo na 2,2V/článek (13,2V pro 12V baterii), aby se minimalizovalo plynování a koroze kladných desek. Jednou týdně napětí se zvýší zpět na úroveň absorpce, aby se baterie „vyrovнала“. Tato funkce zabraňuje stratifikaci elektrolytu a sulfatace, hlavní příčina předčasného selhání baterie.

Dva DC výstupy pro nabíjení dvou baterií

Hlavní DC svorka může dodávat plný výstupní proud. Druhý výstup, určený pro nabíjení startovací baterie, je omezen na 1A a má o něco nižší výstupní napětí.

Zvýšení životnosti baterie: teplotní kompenzace

Teplotní senzor (dodaný s výrobkem) slouží ke snížení nabíjecího napětí při zvýšení teploty baterie. Tohle je zvláště důležité pro bezúdržbové baterie, které by jinak mohly vyschnout přebíjením.

Více o bateriích a nabíjení

Naše kniha „Energy Unlimited“ nabízí další informace o bateriích a nabíjení baterií a je k dispozici zdarma na webových stránkách (viz www.victronenergy.com → Support & Downloads' → General Technical Information). Pro více informací na adaptivní nabíjení, viz také Všeobecné technické informace na našich webových stránkách.

2.3. Vlastní spotřeba – systémy akumulace solární energie

Když se MultiPlus používá v konfiguraci, ve které bude dodávat energii zpět do sítě, je nutné povolit kód sítě soulad s nastavením kódu země pomocí nástroje VEConfigure.

Po nastavení bude vyžadováno heslo pro deaktivaci souladu s kódem sítě nebo pro změnu parametrů souvisejících s kódem sítě.

Pokud kód místní sítě MultiPlus nepodporuje, mělo by být k připojení použito externí certifikované rozhraní MultiPlus do mřížky.

Zvláštní poznámka pro australské zákazníky: Certifikace IEC62109.1 a schválení CEC pro použití mimo síť NEZAHRNÚJÍ schválení pro grid-interaktivní instalace. Před grid-interactive je vyžadována dodatečná certifikace podle IEC 62109.2 a AS 4777.2.2015 systémy lze implementovat. Aktuální schválení naleznete na webu Rady pro čistou energii.

3. Provoz

3.1. Zapnuto / Vypnuto / Přepínač pouze pro nabíječku

Po zapnutí je výrobek plně funkční. Střídač se uvede do provozu a rozsvítí se LED 'inverter on'.

Střídavé napětí připojené ke svorce „AC in“ bude přepnuto na svorku „AC out“, pokud je v rámci specifikací. The střídač se vypne, rozsvítí se LED „Nabíječka“ a nabíječka zahájí nabíjení. Pokud je napětí na svorce 'AC-in' není ve specifikacích, střídač se zapne.

Když je přepínač přepnut na „pouze nabíječka“, bude fungovat pouze nabíječka baterií MultiPlus (pokud je k dispozici síťové napětí). v tento vstup režimu je také přepnut na svorku 'AC out'.






Pokud je vyžadována pouze funkce nabíječky, ujistěte se, že je přepínač přepnut do polohy „pouze nabíječka“. To zabraňuje aby se střídač nezapnul při ztrátě síťového napětí, čímž se zabrání vybití baterií.





3.2. Dálkové ovládání



Dálkové ovládání je možné pomocí vypínače nebo pomocí Multi Control panelu. Multi Control panel má jednoduchý otočný knoflík, kterým lze nastavit maximální proud AC vstupu: viz PowerControl v části 2.

3.3. Indikace LED



-  LED nesvítí
-  LED bliká
-  LED svítí

Střídač/nabíječka

	<p>Zapnuto / Vypnuto / Pouze nabíječka = Zapnuto Střídač je zapnutý a dodává energii do zátěže.</p>
	<p>Zapnuto / Vypnuto / Pouze nabíječka = Zapnuto Střídač je zapnutý a dodává energii do zátěže. Předpoblach: přetížení, popř nízké napětí baterie, popř vysoká teplota invertoru</p>
	<p>Zapnuto / Vypnuto / Pouze nabíječka = Zapnuto Střídač se vypne kvůli jednomu z následujících alarmů: přetížení, popř nízké napětí baterie, popř vysoká teplota měniče, popř DC zvlněné napětí je příliš vysoké.</p>
	<p>Zapnuto / Vypnuto / Pouze nabíječka = Zapnuto Vstupní střídavé napětí se přepne a nabíječka pracuje v plovoucím režimu.</p>

	<p>Zapnuto / Vypnuto / Pouze nabíječka = Zapnuto. PowerControl a PowerAssist: AC vstup je přepnut a nabíjecí proud je nulový. Střídač je zapnutý a v případě PowerAssist pomáhá napájení AC vstupu dodatečné napájení zátěže (viz část 2.1).</p>
	<p>Zapnuto / Vypnuto / Pouze nabíječka = Zapnuto. Systém skladování energie (ESS): Vstupní střídavé napětí je přepnuto. Střídač je zapnutý a dodává energii do zátěží nebo přebytek energie do sítě.</p>

Pouze nabíječka

	<p>Vypínač On / Off / Pouze nabíječka = Pouze nabíječka Vstupní střídavé napětí se přepne a nabíječka pracuje v režimu hromadného nebo absorpčního režimu.</p>
	<p>Vypínač On / Off / Pouze nabíječka = Pouze nabíječka AC vstup je přepnut a nabíječka pracuje v plovoucím nebo akumulacním režimu.</p>



MultiPlus se vypne, pokud během 30 sekund nastanou čtyři abnormální události. MultiPlus lze resetovat pomocí přepnutí na Vypnuto a poté na Zapnuto.

4. Instalace



Tento výrobek by měl instalovat kvalifikovaný elektrikář.

UPOZORNĚNÍ – Abyste snížili riziko zranění, nabíjejte pouze baterie VRLA nebo Li-Ion. Jiné typy baterií mohou prasknout způsobit zranění a škody!

4.1. Umístění

Výrobek musí být instalován v suchém a dobře větraném prostoru, co nejbližší k bateriím. Mělo by být jasné prostor alespoň 10 cm kolem spotřebiče pro chlazení.



1. Příliš vysoká okolní teplota bude mít za následek následující:

- Snížená životnost
- Snížený nabíjecí proud.
- Snížená špičková kapacita nebo vypnutí střídače.

2. Nikdy nemontujte výrobek přímo nad baterie.

Montáž viz G



Z bezpečnostních důvodů by měl být tento produkt instalován v prostředí odolném vůči teplu. Zabránit přítomnosti např. chemikálie, syntetické komponenty, záclony nebo jiné textilie atd. v bezprostřední blízkosti.

4.2. Připojení kabelů baterie

ŽÁDNÉ vnitřní DC pojistky.

Aby bylo možné plně využít plnou kapacitu výrobku, baterie s dostatečnou kapacitou a kabely baterie s dostatečným křížením sekce by měla být použita. Viz tabulka níže:

	12/2000/80	24/2000/50	48/2000/25	Doporučená
kapacita baterie (Ah)	350-1000	200-500	100-250	Doporučená DC pojistka 300A 200A 100A
Doporučený průřez (mm ²) na připojovací svorku + a -				
0 – 5 m	70mm ²	35 mm ²	25 mm ²	
5 – 10 m	95 mm ²	70 mm ²	50 mm ²	

Poznámka: Při práci s nízkokapacitními bateriemi je důležitým faktorem vnitřní odpor. Obratě se prosím na svého dodavatele nebo na příslušné části naší knihy 'Energy Unlimited', kterou lze stáhnout z našich webových stránek.

Postup

Pro připojení kabelů baterie postupujte následovně:



Použijte momentový klíč s izolovaným nástrčkovým klíčem, aby nedošlo ke zkratu baterie. Doporučený točivý moment: 12 Nm (matice M8)

Vyhněte se zkratování kabelů baterie.

- Uvolněte dva šrouby na spodní straně krytu a sejměte servisní panel.

- Připojte kabely baterie: viz Příloha A.
- Dobře utáhněte matice pro minimální přechodový odpor.

Veškerý servis musí provádět kvalifikovaný personál.

4.3. Připojení AC kabeláže



Jedná se o výrobek bezpečnostní třídy I (dodávaný s ochrannou zemnicí svorkou). **Nepřerušitelná ochrana uzemnění musí být zajištěna na vstupních a/nebo výstupních svorkách střídavého proudu a/nebo uzemňovacím bodě podvozku umístěné externě na produktu.**

MultiPlus je vybaven zemním relé (relé H, viz příloha B), které automaticky připojuje neutrální výstup k šasi, pokud není k dispozici žádné externí AC napájení. Pokud je k dispozici externí AC napájení, zemní relé H se rozepte před vstupem bezpečnostní relé sepne. To zajišťuje správnou funkci proudového chrániče, který je připojen k výstupu.

- V pevné instalaci lze zajistit nepřerušitelné uzemnění pomocí zemnicího vodiče AC vstupu. Jinak kryt musí být uzemněn.
- V mobilní instalaci přerušением připojení na břeh současně odpojte připojení uzemnění. V tom případě, plášť musí být připojen k podvozku (vozidla) nebo k trupu nebo zemnicí desce (lodi).
- V případě člunu se přímé připojení k pobřeží nedoporučuje z důvodu možné galvanické koroze. The řešením je použití izolačního transformátoru.

Konektor síťového vstupu a výstupu lze nalézt na spodní straně MultiPlus, viz příloha A.

kabel musí být připojen ke konektoru třívodičovým kabelem. Použijte třížilový kabel s ohebným jádrem a průřezem minimálně 6 mm². **Doporučený točivý moment: 1,6 Nm**

Postup (viz příloha A) Při připojování AC neměňte nulový vodič a fázi.

Střídač obsahuje síťový frekvenční oddělovací transformátor. To vylučuje možnost stejnosměrného proudu na jakémkoli střídavém portu. Proto lze použít proudové chrániče typu A.

• AC vstup

Vstupní AC kabel lze připojit ke svorkovnici „AC-in“.

Zprava doleva: „N“ (neutrál), „PE“ (zem) a „L“ (fáze)

AC vstup musí být chráněn pojistkou nebo magnetickým jističem s jmenovitým proudem 32A a průřez kabelu musí být podle toho dimenzován. Pokud je vstupní střídavý proud dimenzován na nižší hodnotu, měla by být pojistka nebo magnetický jistič menší podle toho.

• AC výstup

Výstupní AC kabel lze připojit přímo ke svorkovnici „AC-out“.

Zleva doprava: „N“ (neutrál), „PE“ (zem) a „L“ (fáze)

Díky funkci PowerAssist může MultiPlus přidat až 2 kVA (to je 2 000 / 230 = 9 A) k výstupu během období špičky. Požadavek napájení. Spolu s maximálním vstupním proudem 32A to znamená, že výstup může dodat až 32 + 9 = 41 A.

Jistič svodového proudu a pojistka nebo jistič dimenzovaný na podporu očekávané zátěže musí být součástí série odpovídajícím způsobem musí být dimenzován výstup a průřez kabelu.

4.4. Volitelná připojení

Je možná řada volitelných připojení:

Uvolněte čtyři šrouby na přední straně krytu a sejměte přední panel.

4.4.1. Druhá baterie

Multi má přípojku (+) pro nabíjení startovací baterie. Připojení viz příloha A.

Výstup udržovacího nabíjení je chráněn automatickou ochranou proti nadproudu a přetížení (vypínací proud 1A I_{max}= 5,5A)

4.4.2. Senzor teploty

Teplotní senzor dodávaný s výrobkem lze použít pro teplotně kompenzované nabíjení. Snímač je izolovaný a musí být namontován na záporném pólu baterie. Výchozí výstupní napětí pro Float a Absorption jsou při 25°C. V režimu nastavení teplotní kompenzace je deaktivována.

4.4.3. Dálkové ovládání

Výrobek lze dálkově ovládat dvěma způsoby:

- S externím vypínačem (Remove Link „Remote Switch konektor H“)
- S vícenásobným ovládacím panelem

Příslušná nastavení přepínačů DIP naleznete v části 5.4.

4.4.4. Programovatelné relé

MultiPlus je vybaven multifunkčním relé, které je standardně naprogramováno jako poplachové relé. Relé může být naprogramované pro všechny druhy jiných aplikací, například pro spuštění generátoru (potřebný software VEConfigure).

4.4.5. Paralelní připojení (viz příloha C)

MultiPlus lze připojit paralelně k několika identickým zařízením. Za tímto účelem je vytvořeno spojení mezi zařízení pomocí standardních RJ45 UTP kabelů. Systém (jedna nebo více jednotek MultiPlus plus volitelný ovládací panel) bude vyžadovat následná konfigurace (viz část 5).

V případě paralelního připojení jednotek MultiPlus musí být splněny následující požadavky:

- Maximálně šest paralelně zapojených jednotek.
- Paralelně mohou být připojena pouze identická zařízení.
- DC připojovací kabely k přístrojům musí mít stejnou délku a stejný průřez.
- Pokud je použit kladný a záporný distribuční bod DC, průřez spojení mezi bateriemi a DC distribuční místo se musí minimálně rovnat součtu požadovaných průřezů přípojek mezi distribučním místem a jednotky MultiPlus.
- Umístěte jednotky MultiPlus blízko sebe, ale ponechte alespoň 10 cm pro ventilaci pod, nad a vedle jednotky.
- Snímač teploty baterie musí být připojen pouze k jedné jednotce v systému. Pokud má být teplota několika baterií měřeno, můžete připojit i senzory dalších jednotek MultiPlus v systému (maximálně jeden senzor na MultiPlus). Teplotní kompenzace během nabíjení baterie reaguje na senzor indikující nejvyšší teplotu.
- K systému lze připojit pouze jeden dálkový ovladač.

4.4.6. Třífázový provoz (viz příloha D)

MultiPlus lze také použít ve 3fázové konfiguraci Wye (Y). Za tímto účelem je mezi zařízeními vytvořeno spojení pomocí standardních RJ45 UTP kabelů (stejně jako pro paralelní provoz). Systém (jednotky MultiPlus plus volitelné ovládací panel) bude vyžadovat následnou konfiguraci (viz část 5).

Předpoklady: viz oddíl 4.4.5.

5. Konfigurace



Nastavení smí měnit pouze kvalifikovaný technik.
Před provedením změn si pozorně přečtěte pokyny.
Baterie by měly být během nabíjení umístěny na suchém a dobře větraném místě.

5.1. Standardní nastavení: připraveno k použití

Při dodání je MultiPlus nastaven na standardní tovární hodnoty. Obecně jsou tato nastavení vhodná pro provoz s jednou jednotkou.



Je možné, že standardní nabíjecí napětí baterie není pro vaše baterie vhodné! Informujte se u výrobce dokumentací nebo svému dodavateli baterií!

Standardní tovární nastavení MultiPlus

Frekvence měniče 50 Hz
Rozsah vstupní frekvence 45 - 65 Hz
Rozsah vstupního napětí 180 - 265 VAC
Napětí měniče 230 VAC
Samostatný / paralelní / 3-fázový samostatný
Režim vyhledávání je vypnutý
Zemní relé zapnuto
Zapnutí/vypnutí nabíječky
Algoritmus nabíjení baterie je čtyřstupňový adaptivní s režimem BatterySafe
Nabíjecí proud 100 % maximálního nabíjecího proudu
Typ baterie Victron Gel Deep Discharge (vhodné také pro Victron AGM Deep Discharge) Automatické vyrovnání nabíjení vypnuto
Absorpční napětí 14,4 / 28,8 / 57,6V
Doba absorpce až 8 hodin (v závislosti na objemu)
Napětí plováku 13,8 / 27,6 / 55,2V
Úložné napětí 13,2 / 26,4 / 52,8 V (nelze nastavit)
Doba opakovaného vstřebávání 1 hodina
Interval opakování vstřebávání 7 dní
Hromadná ochrana vypnuta
AC vstupní proudový limit 12A (= nastavitelný proudový limit pro funkce PowerControl a PowerAssist) Funkce UPS zapnuta
Dynamický omezovač proudu vypnutý
WeakAC vypnuto
BoostFactor 2
Programovatelná funkce reléového alarmu

5.2. Vysvětlení nastavení

Nastavení, která nejsou samozřejmá, jsou stručně popsána níže. Další informace naleznete v souborech nápovědy v softwarové konfigurační programy (viz část 5.3).

Frekvence měniče

Výstupní frekvence, pokud na vstupu není AC.

Nastavitelnost: 50Hz; 60 Hz

Rozsah vstupní frekvence

Rozsah vstupní frekvence akceptovaný MultiPlus. MultiPlus se v tomto rozsahu synchronizuje se vstupní frekvencí střídavého proudu. The výstupní frekvence je pak rovna vstupní frekvenci.

Nastavitelnost: 45 – 65Hz; 45 – 55 Hz; 55 – 65 Hz

Rozsah vstupního napětí

Rozsah napětí akceptovaný MultiPlus. MultiPlus se v tomto rozsahu synchronizuje se střídavým vstupním napětím. Výstup napětí se pak rovná vstupnímu napětí.

Nastavitelnost:

Spodní mez: 180 - 230V

Horní hranice: 230 - 270V

Napětí měniče

Výstupní napětí MultiPlus v provozu na baterie.

Nastavitelnost: 210 – 245V

Samostatný / paralelní provoz / 2-3fázové nastavení

Pomocí několika zařízení je možné:

zvýšit celkový výkon měniče (paralelně několik zařízení)

vytvořit systém s rozdělenou fází

vytvořit 3-fázový systém.

Standardní nastavení produktu jsou pro samostatný provoz. Pro paralelní nebo třífázový provoz viz sekce 4.4.5 a 4.4.6. **Režim**

vyhledávání

Pokud je režim vyhledávání zapnutý, spotřeba energie v režimu bez zátěže se sníží o cca. 70 %. V tomto režimu MultiPlus, při provozu v invertorovém režimu se vypne v případě prázdného nebo velmi nízkého zatížení a zapíná se každé dvě sekundy na krátké období. Pokud výstupní proud překročí nastavenou úroveň, střídač bude pokračovat v provozu. Pokud ne, střídač se znovu vypne.

Režim vyhledávání lze nastavit pomocí přepínače DIP.

Úroveň zatížení režimu vyhledávání „vypnout“ a „zůstat zapnuto“ lze nastavit pomocí VEConfigure.

Standardní nastavení jsou:

Vypnutí: 30 Watt (lineární zátěž)

Zapnutí: 60 Watt (lineární zátěž)

AES (automatický ekonomický přepínač)

Místo režimu vyhledávání lze také zvolit režim AES (pouze s pomocí VEConfigure).

Pokud je toto nastavení zapnuto, spotřeba energie v provozu naprázdno a při nízkém zatížení se sníží o cca. 20 %, o mírně 'zúžený' sinusového napětí.

Zemní relé (viz příloha B)

U tohoto relé (H) je nulový vodič střídavého výstupu uzemněn k šasi, když je rozepnuté bezpečnostní relé zpětného napájení. Tím je zajištěna správná funkce proudových chráničů na výstupu.

Pokud je během provozu měniče vyžadován neuzemněný výstup, musí být tato funkce vypnuta. (Použijte VEConfigure)

Standardní nastavení je „Čtyřstupňové adaptivní s režimem BatterySafe“. Popis naleznete v části 2.

Toto je doporučená nabíjecí křivka. Další funkce naleznete v souborech nápovědy v konfiguračních programech softwaru.

Typ baterie

Standardní nastavení je nejvhodnější pro Victron Gel Deep Discharge, Gel Exide A200 a tubulární deskové stacionární baterie (OPzS). Toto nastavení lze také použít pro mnoho dalších baterií: např. Victron AGM Deep Discharge a další baterie AGM a mnoho typů plochých zaplavených baterií. Pomocí DIP přepínačů lze nastavit čtyři nabíjecí napětí.

Automatické vyrovnávací nabíjení

Toto nastavení je určeno pro trubkové deskové trakční baterie. Během absorpce se limit napětí zvýší na 2,83 V/článek (34 V pro a 24V baterie), jakmile se nabíjecí proud sníží na méně než 10 % nastaveného maximálního proudu.

Doba vstřebávání

Doba absorpce závisí na čase objemu (křivka adaptivního nabíjení), aby se baterie optimálně nabila. Pokud „opraveno“ je zvolena nabíjecí charakteristika, doba absorpce je pevná. U většiny baterií je maximální doba absorpce osm hodin

vhodný. Pokud je pro rychlé nabíjení zvoleno extra vysoké absorpční napětí (možné pouze pro otevřené, zaplavené baterie!), jsou čtyři hodiny vhodnější. Pomocí DIP přepínačů lze nastavit čas na osm nebo čtyři hodiny. Pro adaptivní křivku náboje to určuje maximální doba absorpce.

Skladovací napětí, Opakovaná doba absorpce, Interval opakování absorpce

Viz část 2.

Hromadná ochrana

Výchozí nastavení: vypnuto. Když je toto nastavení zapnuto, doba hromadného nabíjení je omezena na 10 hodin. Delší doba nabíjení může znamenat a systémová chyba (např. zkrat článku baterie).

Omezení vstupního AC proudu

Toto jsou nastavení limitů proudu, při kterých jsou funkce PowerControl a PowerAssist v provozu. Tovární nastavení je 16A.

Viz oddíl 2, kniha „Energy Unlimited“ nebo mnoho popisů této jedinečné funkce na našich webových stránkách

www.victronenergy.com .

Poznámka: nejnižší přípustné nastavení proudu pro PowerAssist: 2,7A.

(2,7A na jednotku v případě paralelního provozu)

Funkce UPS

Pokud je toto nastavení „zapnuto“ a AC na vstupu selže, MultiPlus se přepne do invertorového provozu prakticky bez přerušení. The MultiPlus lze tedy použít jako nepřerušitelný zdroj napájení (UPS) pro citlivá zařízení, jako jsou počítače nebo komunikační systémy. Výstupní napětí některých malých generátorů je příliš nestabilní a zkreslené pro použití tohoto nastavení* – MultiPlus by se neustále přepínal na invertorový provoz. Z tohoto důvodu lze nastavení vypnout. MultiPlus pak bude reagovat méně rychle na odchylky vstupního střídavého napětí. Doba přepnutí na invertorový provoz je tedy o něco delší, ale většina zařízení (většina počítačů, hodin nebo vybavení domácnosti) není nepříznivě ovlivněna. Doporučení: Otočte UPS funkce vypnuta, pokud se MultiPlus nepodaří synchronizovat nebo se neustále přepíná zpět do provozu s měničem.

*Obecně lze nastavení UPS ponechat „zapnuté“, pokud je MultiPlus připojen ke generátoru s „synchronní regulací AVR“ alternátor.

Režim UPS může být nutné nastavit na „vypnuto“, pokud je MultiPlus připojen ke generátoru s „synchronním kondenzátorem regulovaným alternátor“ nebo asynchronní alternátor.

Dynamický omezovač proudu

Určeno pro generátory, střídavé napětí je generováno pomocí statického invertoru (takzvané „invertorové“ generátory). V těchto generátory, otáčky jsou při nízkém zatížení sníženy: to snižuje hluk, spotřebu paliva a znečištění. Nevýhodou je, že výstupní napětí prudce poklesne nebo dokonce úplně selže v případě náhlého zvýšení zátěže.

Větší zatížení lze dodat až po dosažení otáček motoru.

Pokud je toto nastavení „on“, bude MultiPlus snižovat nabíjecí proud, dokud není dosaženo nastaveného limitu proudu. To umožňuje generátorový motor dostat se do tempa.

Toto nastavení se také často používá pro „klasické“ generátory, které reagují pomalu na náhlé změny zatížení.

WeakAC

Silné zkreslení vstupního napětí může mít za následek, že nabíječka nebude fungovat nebo nebude fungovat vůbec. Pokud je nastaveno WeakAC, nabíječka také akceptuje silně zkreslené napětí za cenu většího zkreslení vstupního proudu.

Doporučení: Zapněte WeakAC, pokud se nabíječka téměř nenabíjí nebo nenabíjí vůbec (což je poměrně vzácné!). Také zapněte dynamický omezovač proudu současně a snížit maximální nabíjecí proud, aby se zabránilo přetížení generátoru, pokud nutné.

BoostFactor

Toto nastavení změňte pouze po konzultaci se společností Victron Energy nebo s technikem vyškoleným společností Victron Energy!

Programovatelné relé

Ve výchozím nastavení je programovatelné relé nastaveno jako relé alarmu, tj. relé se v případě alarmu nebo předběžného alarmu vypne. (střídač je téměř příliš horký, zvlnění na vstupu téměř příliš vysoké, napětí baterie téměř příliš nízké).

Software VEConfigure

Pomocí softwaru VEConfigure lze relé naprogramovat také pro jiné účely, například pro spuštění generátoru signál.

5.3. Konfigurace MultiPlus

Je vyžadován následující hardware:

Rozhraní MK3-USB (VE.Bus to USB).

Alternativně lze použít rozhraní MK2.2b (VE.Bus na RS232) (nutný RJ45 UTP kabel).

5.3.1. Nastavení rychlé konfigurace VE.Bus

VE.Bus Quick Configure Setup je softwarový program, pomocí kterého mohou systémy s maximálně třemi MultiPlus (paralelní nebo třífázový provoz) lze konfigurovat jednoduchým způsobem. Software lze zdarma stáhnout na adrese www.victronenergy.com.

5.3.2. Konfigurator systému VE.Bus

Pro konfiguraci pokročilých aplikací a/nebo systémů se čtyřmi nebo více MultiPlus, software **VE.Bus System Configurator** musí být použito. Software lze zdarma stáhnout na www.victronenergy.com

5.4. Konfigurace pomocí DIP přepínačů

Některá nastavení lze změnit pomocí DIP přepínačů.

Postup:

- Zapněte MultiPlus, nejlépe bez zátěže a bez střídavého napětí na vstupu. MultiPlus pak bude pracovat ve střídači režimu.
- Nastavte DIP přepínače podle potřeby.
- Uložte nastavení jedním přepnutím DIP přepínače 3.

5.4.1. DIP přepínač 1 až 3

Tyto DIP přepínače lze použít k nastavení:

- Nabíjecí napětí baterie a doba absorpce
- Režim vyhledávání

Ds1-ds2: Nastavení algoritmu nabíjení (Pro další nastavení systému použijte VEConfigure)

Ds1-ds2	Absorpce Napětí	Plovákové napětí	Skladování Napětí	Vstřebávání čas (hodiny)	Vhodné pro
Ds1=vyp	14,4	13,8	13,2	8 Gel Victron Deep Discharge	Gel Exide A200
nuto	28,8	27,6	26,4		
Ds2=vyp	57,6	55,2	52,8	8 Gel Victron Long Life (OPzV)	Hluboké vybíjení AGM Victron
nuto	14,1	13,8	13,2		
(výchozí)	28,2	27,6	26,4		
Ds1=zap	56,4	55,2	52,8	5 AGM Victron hluboký výboj	Gelová baterie MK Li-ion (LiFePO4) Trubková deska popř Baterie OPzS v poloplováku režim AGM spirálový článek
nuto					
Ds2=vyp	14,7	13,8	13,2		
nuto	29,4	27,6	26,4		
	58,8	55,2	52,8		
Ds1=vyp	15,0	13,8	13,2	6 Trubková deska popř	Baterie OPzS v cyklickém režimu
nuto	30,0	27,6	26,4		
Ds2=zap	60,0	55,2	52,8		
nuto					

Ds1=zap
nuto
Ds2=zap
nuto

Dvojitá funkce DS3.

Ds3: Režim vyhledávání a ukládání vypnuto = vypnuto zapnuto = zapnuto

Uložte nastavení jedním přepnutím DIP přepínače 3.

5.4.2. Příkladná nastavení

Příklad 1 je tovární nastavení (protože tovární nastavení zadává počítač, všechny DIP přepínače nového produktu jsou nastaveny na 'off').

DS-1 Nabít Napětí DS-2 Nabít Napětí DS-3 Nabít Napětí	vypnuto vypnuto vypnuto	DS-1 vypnuto DS-2 zapnuto DS-2 vypnuto	DS-1 zapnuto DS-2 zapnuto DS-3 zapnuto
Příklad 1: (tovární nastavení) 1,2 GE L 14,4 V 3 Režim vyhledávání je vypnutý 3 Uložte nastavení: vypnuto→ zapnuto→ vypnuto	vypnuto	Příklad 2 1.2 Gel Victron Long Life Li-ion (LiFePO4) 3 Režim vyhledávání je vypnutý 3 Uložte nastavení: vypnuto→ zapnuto→ vypnuto	Příklad 3 1.2 Trubková deska e 15V 3 Režim vyhledávání je vypnutý 3 Uložte nastavení: vypnuto→ zapnuto→ vypnuto

Uložte nastavení jedním přepnutím DIP přepínače 3.

LED 'nabíječka' a 'alarm' budou blikat, aby indikovaly přijetí nastavení.

6. Údržba

MultiPlus nevyžaduje zvláštní údržbu. Veškerou údržbu by měl provádět kvalifikovaný personál. Vyhýbat se vlhkost a olej/saze/páry a udržujte zařízení čisté.

7. Tabulka odstraňování problémů

Pro rychlou detekci běžných poruch postupujte následovně.

DC zátěže musí být odpojeny od baterií a AC zátěže musí být odpojeny od střídače před invertorem a/nebo je testována nabíječka baterií.

Pokud závadu nelze vyřešit, obraťte se na svého prodejce Victron Energy.

Problem	Cause	Solution
The inverter fails to operate when switched on	The battery voltage is too high or too low	Ujistěte se, že napětí baterie je v mezích správná hodnota.
Měnič nefunguje	Processor v žádném funkčním režimu	Odpojte síťové napětí. Spínač předního spínače vypnuto, počkejte 4 sekundy. Zapněte přední vypínač.
LED alarmu bliká Předpoblach alt.	1. Vstupní stejnosměrné napětí je nízký	Charge the battery or check the battery connections.
LED alarmu bliká Předpoblach alt.	2. Prostředí teplota je příliš vysoká	Umístěte střídač na chladném a dobře větraném místě místnosti nebo snižte zátěž.
LED alarmu bliká Předpoblach alt.	3. Zatížení na invertor je vyšší než jmenovité zatížení	Snižte zátěž.
LED alarmu bliká Předpoblach alt.	4. Zvlnění napětí na DC vstup přesahuje 1,25 Vrms	Zkontrolujte kabely a svorky baterie. Zkontrolujte kapacitu baterie; zvýšit pokud nutné.
LED alarmu bliká přerušovaně	Předpoblach alt. 5. Nízké napětí baterie a nadměrné zátěži	Nabijte baterie, snižte zátěž nebo nainstalujte baterie s vyšší kapacitou. Používejte kratší a/nebo silnější kabely baterie.
LED alarmu svítí Měnič se vypnul	po předběžném poplac h	Podívejte se na tabulku pro správný průběh akce.
Nabíječka není fungování	Vstupní AC napětí nebo frekvence je mimo dosah	Ujistěte se, že vstupní napětí je mezi 185Vac a 265Vac, a že frekvence odpovídá nastavení.
Baterie nefunguje plně nabitá	Nesprávný nabíjecí proud	Nastavte nabíjecí proud mezi 0,1 a Kapacita baterie 0,2x.
	Vadné připojení baterie	Zkontrolujte svorky baterie.
	Absorpční napětí bylo nastaveno na nesprávná hodnota	Adjust the absorption voltage to the correct value.
	Float napětí bylo nastaveno na an nesprávná hodnota	Nastavte plovoucí napětí na správnou hodnotu.
Absorpční napětí bylo nastaveno na nesprávná hodnota	Interní DC pojistka je vadná	Střídač je poškozen. Bateria je přehřátá. Zkontrolujte vstupní napětí a frekvenci.
	Float napětí bylo nastaveno na an nesprávná hodnota	Nastavte plovoucí napětí na správnou hodnotu.

Vadná baterie Vyměňte baterii.

s vyšší kapacitou.

Baterie je příliš malá Snižte nabíjecí proud
nebo použijte baterii

Baterie je příliš horká Připojte teplotní čidlo.

Nabíjecí proud baterie klesá
na 0 při absorpci napětí je
dosaženo

Alt. 1: Přehřátí baterie (> 50 °C)

- Nechte baterii vychladnout
- Baterii umístěte do chladného prostředí
- Zkontrolujte zkratované články

Problém	Příčina	Řešení
	Alt 2: Vadný snímač teploty baterie	Odpojte snímač teploty baterie od MultiPlus. Resetujte MultiPlus jeho vypnutím počkejte 4 sekundy a znovu jej zapněte. Pokud se nyní MultiPlus nabíjí normálně, snímač teploty baterie je vadný a potřebuje být nahrazen.

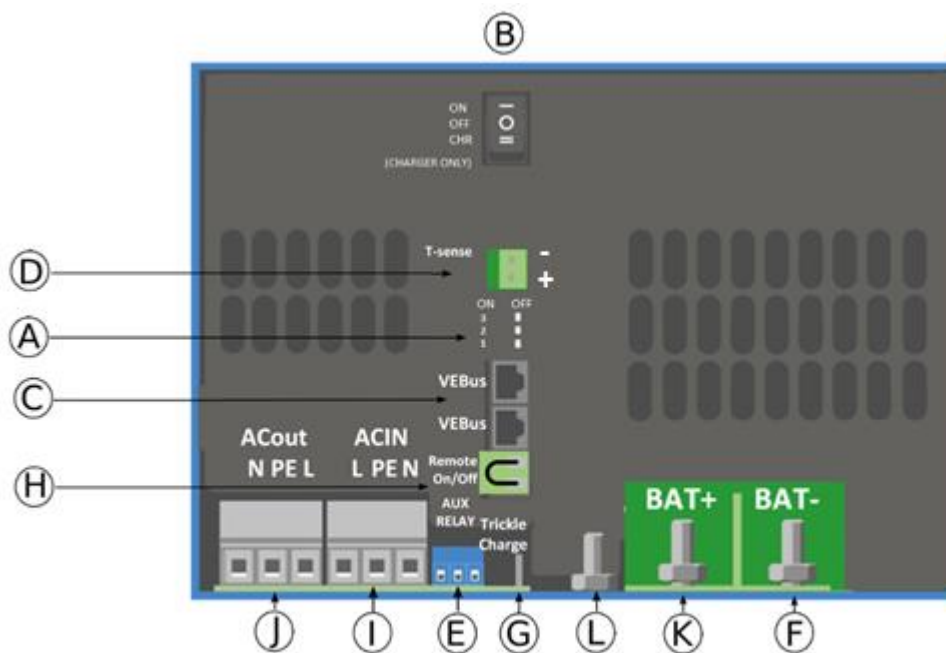
8. Technické údaje

	MultiPlus 12/2000/80 MultiPlus 24/2000/50 MultiPlus 48/2000/25
PowerControl / PowerAssist Ano	
Přepínač 32A	
INVERTOR	
Rozsah vstupního napětí 9,5 – 17V 19 – 33V 38–66V	
	Výstupní napětí: 230VAC ± 2% Frekvence: 50Hz ± 0,1% (1)
Pokr. výstupní výkon při 25°C (3) 2000VA	
Pokr. výstupní výkon při 25°C 1600W	
Pokr. výstupní výkon při 40°C 1400W	
Pokr. výstupní výkon při 65°C 1000W	
Špičkový výkon 3500W	
Maximální účinnost v % 93 / 94 / 95	
Výkon při nulovém zatížení 10 / 11 / 11W	
Režim vyhledávání výkonu při nulovém zatížení 3 / 4 / 4W	
NABÍJEČKA	
Vstup AC Rozsah vstupního napětí: 187-265 VAC	
	Vstupní frekvence: 45 – 65 Hz
Nabíjecí napětí 'absorpce' 14,4 / 28,8 / 57,6V	
Nabíjecí napětí 'float' 13,8 / 27,6 / 55,2V	
Režim ukládání 13,2 / 26,4 / 52,8V	
Nabíjecí proud domácí baterie (4) 80 / 50 / 25A	
Nabíjecí proud startovací baterie 1 A (pouze modely 12V a 24V)	
Snímač teploty baterie Ano	
VŠEOBECNĚ	
Programovatelné relé (5) Ano	
Ochrana (2) a – g	
Společné vlastnosti Provozní tepl. rozsah: -40 až +65 °C (chlazení s ventilátorem)	
	Vlhkost (bez kondenzace): max 95%
OHRADA	
Společné vlastnosti Materiál a barva: Ocel/ABS (modrá RAL 5012) Krytí: IP 21 Šrouby M8 pro připojení baterie	
230V AC připojení Šroubové svorky 13 mm ² (6 AWG)	
Hmotnost 15,5 kg	
Rozměry (vxšxh) 506 x 236 x 147 mm	
STANDARDY	
Bezpečnost EN-IEC 60335-1, EN-IEC 60335-2-29, EN 62109-1	
Emise / Imunita EN 55014-1, EN 55014-2, EN-IEC 61000-3-2, EN-IEC 61000-3-3	
	IEC 61000-6-1, IEC 61000-6-2, IEC 61000-6-3
Silniční vozidla ECE R10-4	

	MultiPlus 12/2000/80 MultiPlus 24/2000/50 MultiPlus 48/2000/25
1) Lze nastavit na 60 Hz a 240 V 2) Ochrana A. Zkrat na výstupu b. Přetížení C. Napětí baterie je příliš vysoké d. Napětí baterie je příliš nízké E. Příliš vysoká teplota F. 230VAC na výstupu měniče G. Zvlnění vstupního napětí je příliš vysoké	3) Nelineární zatížení, faktor výkyvu 3:1 4) Při okolní teplotě 25 °C 5) Programovatelné relé, které lze nastavit pro: obecný alarm, DC podpětí nebo funkce signálu start/stop generátoru AC jmenovitý proud: 230V/4A DC jmenovitý proud: 4A až 35VDC, 1A až 60VDC

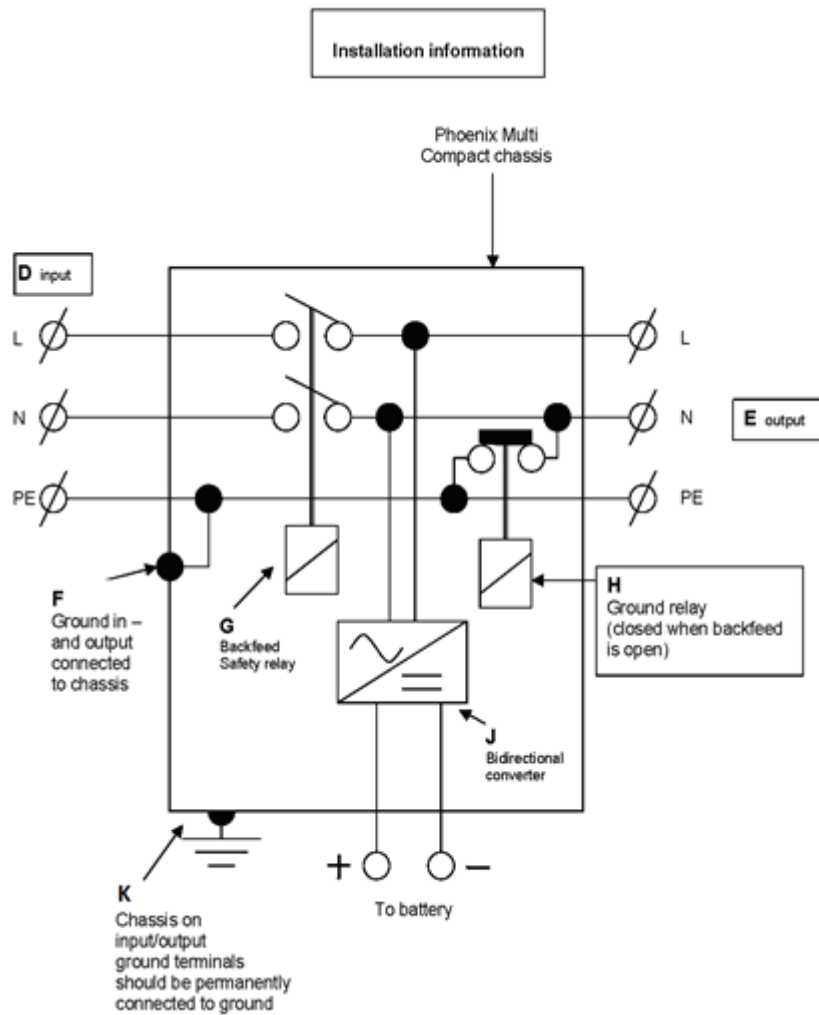
9. DODATEK

9.1. Příloha A: Přehled připojení



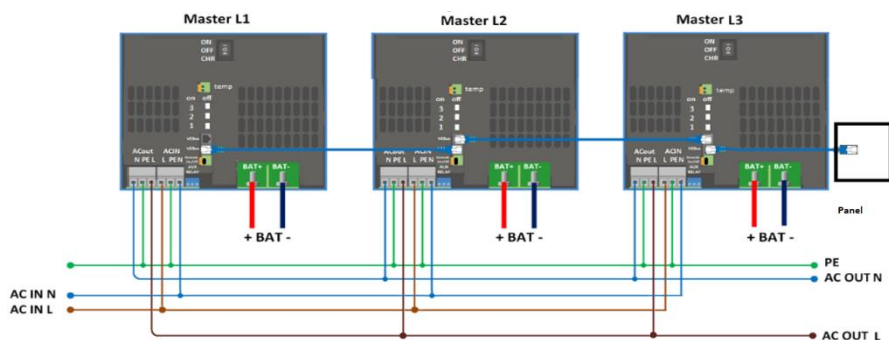
EN	
A	DIP spínač Sejměte kryt
B	Přepínač zapnutí/vypnutí/pouze nabíječka
C	VE.BUS Komunikační port D
D	Teplotní senzor
E	Kontakt alarmu
F	Baterie minus
G	Startovací baterie plus
H	Dálkové ovládání
I	Síť IN
J	Síť/konvertor OUT
K	Baterie plus
L	Uzemnění

9.2. Dodatek B: informace o instalaci

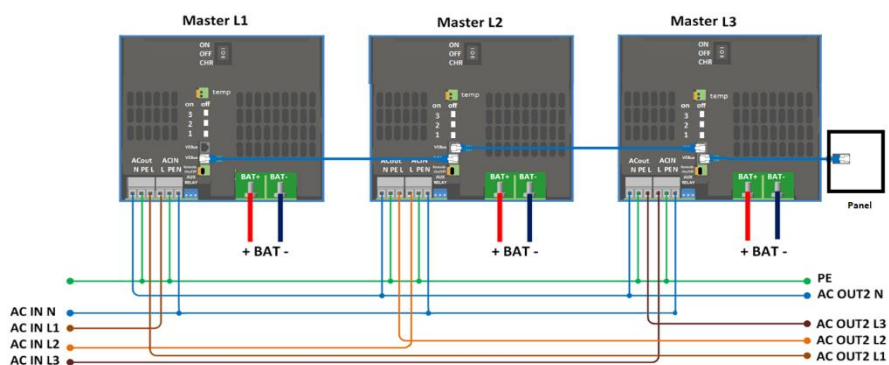


EN	
D	Vstup
E	Výstup
F	Uzemnění – a výstup připojený k šasi
G	Bezpečnostní relé zpětného napájení
H	Zemnicí relé (sepnuto, když je zpětné napájení otevřené)
J	Obousměrný převodník
K	Šasi na vstupních/výstupních zemnicích svorkách by mělo být trvale spojeno se zemí

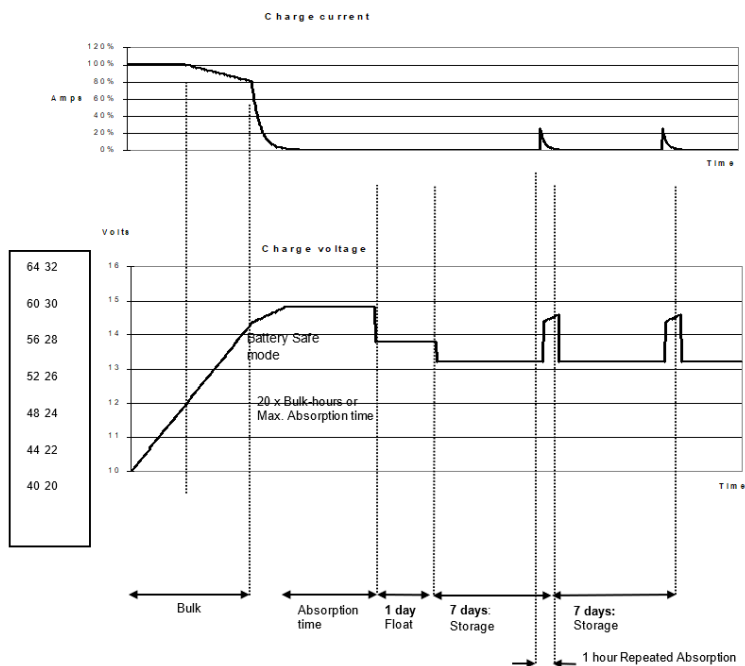
9.3. Příloha C: paralelní připojení



9.4. Příloha D: třífázové zapojení



9.5. Dodatek E: nabíjecí algoritmus



4stupňové nabíjení:

Bulk: Zadává se při spuštění nabíječky. Konstantní proud je aplikován, dokud není dosaženo plynovacího napětí (14,4V resp. 28,8V, teplotně kompenzovaný).

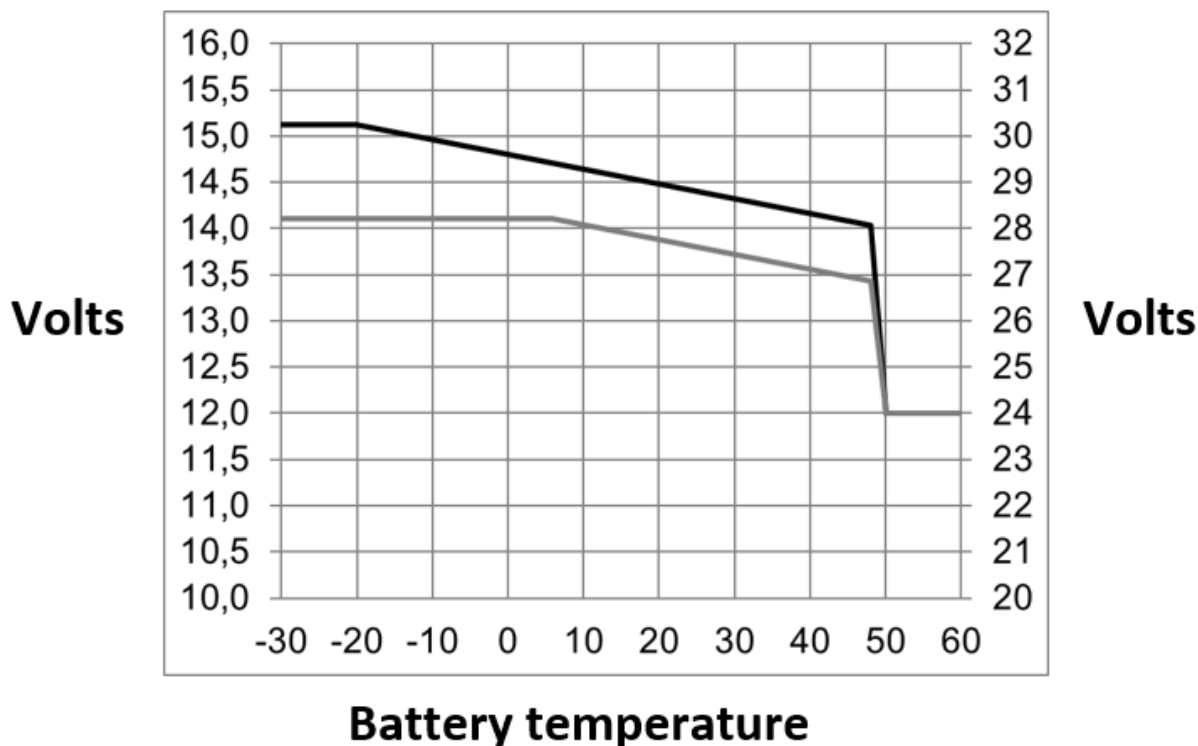
Battery Safe: Pokud za účelem rychlého nabití baterie má vysoký nabíjecí proud v kombinaci s vysokým absorpčním napětím. Pokud je zvoleno, Multi zabrání poškození v důsledku nadměrného plynování automatickým omezením rychlosti jednorázového nárůstu napětí bylo dosaženo plynovacího napětí. Doba zabezpečení baterie je součástí vypočtené doby absorpce.

Absorpce: Perioda konstantního napětí pro úplné nabití baterie. Absorpční čas se rovná 20x hromadnému času nebo setu maximální doba absorpce, podle toho, co nastane dříve.

Float: Udržovací napětí slouží k udržení baterie plně nabitě a k ochraně před samovybíjením.

Skladování: Po jednom dni plovoucího nabíjení se nabíječka přepne do režimu skladování. Jedná se o 13,2V resp. 26,4V (pro 12V a 24V nabíječku). Tím se omezí ztráty vody na minimum. Po nastavitelné době (výchozí = 7 dní) nabíječka přejde do opakované absorpce pro nastavitelný čas (výchozí = 1 hodina).

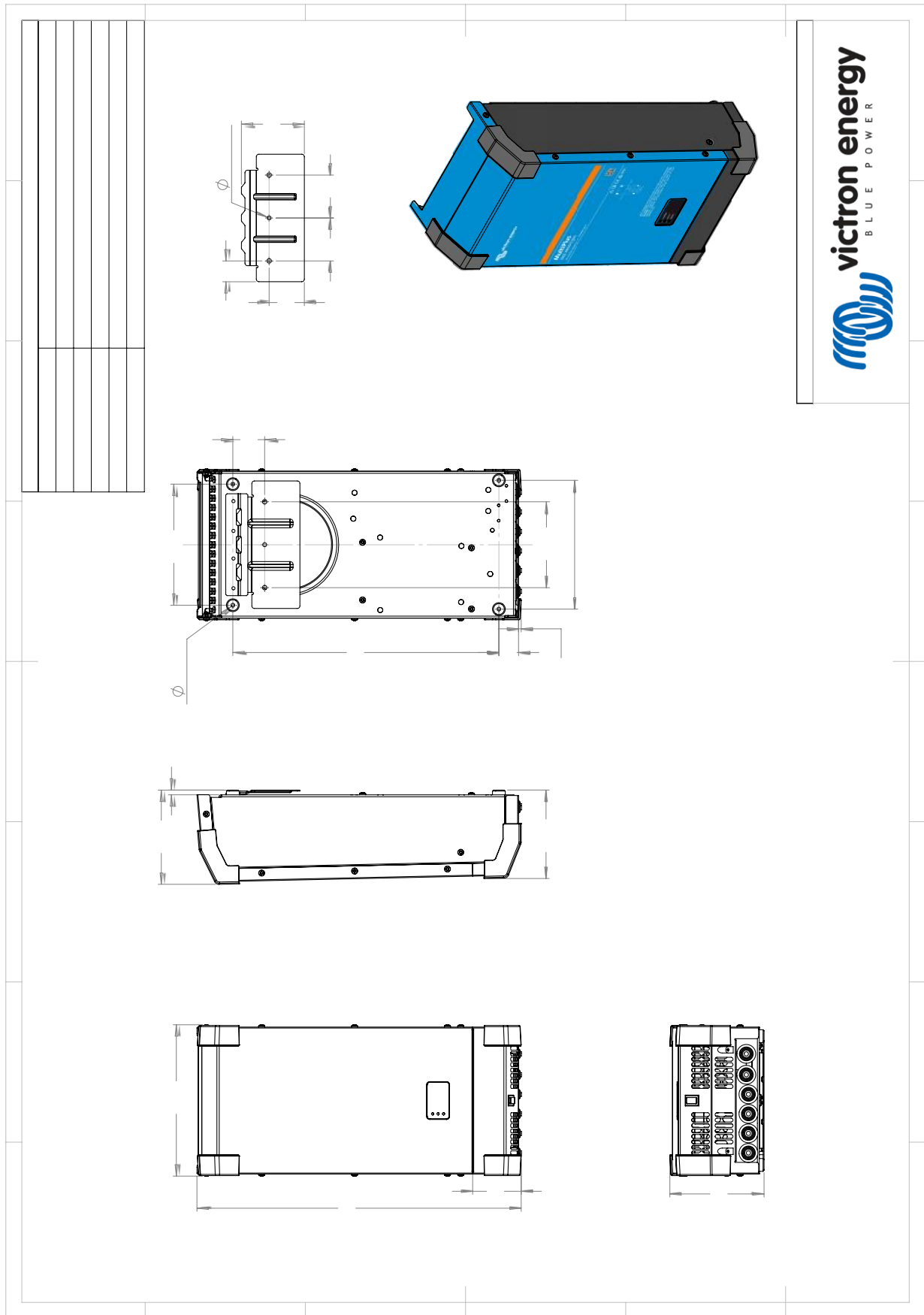
9.6. Příloha F: teplotní kompenzace



Výchozí výstupní napětí pro Float a Absorption jsou při 25°C.

Snížené plovoucí napětí následuje plovoucí napětí a zvýšené absorpční napětí následuje Absorpční napětí. V režimu nastavení se teplotní kompenzace nepoužije.

9.7. Příloha G: rozměry



10498

Distributor:

Ostrovní elektrárny, s. r. o.

Náves 112
751 19 Vlkoš

ostrovni-elektrarny.cz

Sériové číslo:

Verze
Datum

: 07
: leden 2022

Victron Energy B.V.
De Paal 35 | 1351 JG Almere
PO Box 50016 | 1305 AA Almere | Nizozemsko

Telefon : +31 (0)36 535 97 00
Zákaznická podpora : +31 (0)36 535 97 03
Fax : +31 (0)36 535 97 40

E-mail : sales@victronenergy.com

www.victronenergy.com