



Typ 2 Svodič přepětí pro DC aplikace a fotovoltaiku

DS220S-12DC, -24DC / DS230S-48DC / DS240S-75DC, -95DC, -110DC, -130DC

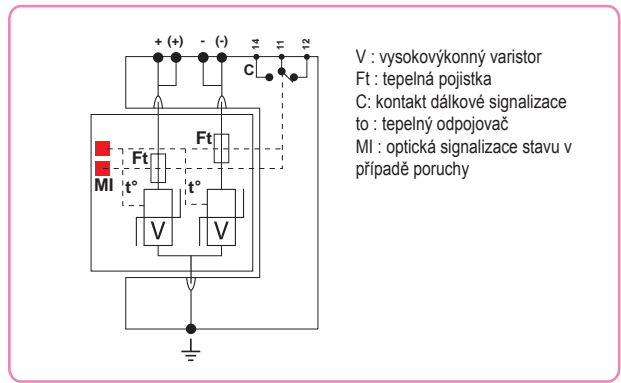
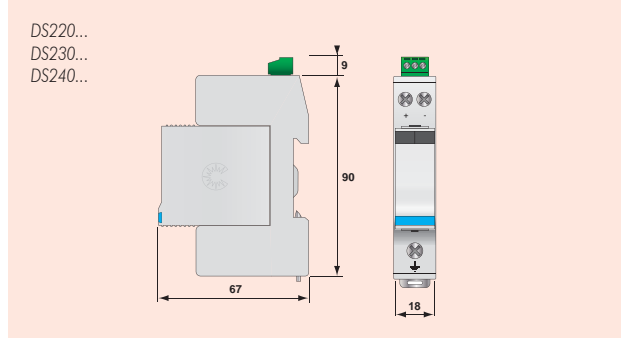
Rozměry a schéma zapojení



DS230S-48DC

Svodiče přepětí DC řady DS220S DC, DS230S DC, DS240S DC jsou určeny pro ochranu stejnosměrných napětí a pro fotovoltaická zařízení. Svodič přepětí obsahuje varistory s tepelnou pojistkou. Vyrábí se pro jmenovitá stejnosměrná napětí 12, 24, 48, 75, 95, 110 a 130 VDC.

Svodiče přepětí obsahují tepelný odpojovač, optickou indikaci poruchy a dálkovou signalizaci stavu svodiče. Svodiče přepětí se montují na DIN lištu a mají modulární strukturu – základový díl a výměnné moduly. Výměnný modul umožňuje snadnou a rychlou výměnu poškozeného dílu.



V : vysokovýkonný varistor
Ft : tepelná pojistka
C : kontakt dálkové signalizace
to : tepelný odpojovač
MI : optická signalizace stavu v případě poruchy

- Kompaktní 2-pólový svodič přepětí typu 2
- Svodový proud na pól až: $I_n=20kA$; $I_{max}=40kA$
- Bezpečné odpojovací zařízení
- Ochrana proti příčnému i podélnému přepětí
- Nejmenší svodič typu 2 na trhu
- Šířka pouhých 18 mm (šetří místo v rozvaděči)
- Modulární struktura (základový díl a výměnný modul)
- Dálková signalizace stavu standardně
- Splňuje normu IEC 61643-1 a EN 61643-11

Technické parametry

SPD podle EN61643-11/IEC61643-1		Typ 2 / Class II / C			
Jmenovité napětí	Un	12 Vdc	24 Vdc	48 Vdc	95 Vdc
Max. přípustné provozní napětí	Uc	24 Vdc	38 Vdc	65 Vdc	125 Vdc
Jmenovitá frekvence	fn	DC			
Mezní svodový proud (8/20) μs	I_{max}	20 kA	20 kA	30 kA	40 kA
Jmenovitý svodový proud (8/20) μs	I_n	10 kA	10 kA	15 kA	20 kA
Napětíová ochranná hladina při I_n	U_p	250 V	250 V	300 V	450 V
Napětíová ochranná hladina při 3 kA	U_p	195 V	195 V	230 V	310 V
Propustný proud	I_c	< 1 mA			
Doba odezvy	t_A	< 25 ns			
Zkrat. odolnost při max. předjistiění	I_p	10 kA			
Max. předjistiění		63 A (gL/gG)			
Indikace závady		mechanicky – červená barva			
Provozní teplota		-40°C až +85°C			
Průřez připojených vodičů		+/- 1,5 - 10 mm ² / PE: 2,5-25 mm ²			
Krytí		IP20			
Montáž na lištu		DIN lišta 35 mm			
Šířka svodiče		1 TE podle DIN 43880			
Materiál pouzdra		Thermoplastik UL94-V0			
Dálková signalizace (kontakt) max.		bezpotenciálový přepínací kontakt			
Spínaný výkon		250 V / 0,5 A (AC) - 30 V / 2 A (DC)			
Průřez přípoj. vodiče		max. 1,5 mm ²			
Zkušební normy					
DIN EN 61643-11	Německo	Svodič přepětí typu 2			
EN 61643-11	Evropa	Low voltage SPD - Class II test			
IEC 61643-1	mezinárodní	Low voltage SPD - Class II test			
UL 1449	USA	Low voltage TVSS			
Údaje pro objednávku					
Označení výrobku		4576000	4576100	4576200	4577300
Objednací číslo		DS220S-12DC	DS220S-24DC	DS230S-48DC	DS240S-95DC

Poznámka: Objednací čísla provedení s Un = 75V, 110V a 130V jsou na vyžádání