

Bateriový balancér Victron

www.victronenergy.com

Problém: Životnost drahé baterie může být podstatně zkrácena následkem nevyváženosti úrovně nabití

Jedna baterie s mírně vyšším vnitřním svodovým proudem ve 24V nebo 48V baterii složené z několika sérioparalelně propojených baterií způsobí hluboké vybití baterie a paralelně připojených baterií a přebíjí sériově zapojených baterií. Kromě toho, když jsou nové články nebo baterie zapojeny do série, měly by mít všechny stejné počáteční napětí. Malé rozdíly budou smazány během absorpce nebo vyrovnávacího nabíjení, ale velké rozdíly způsobí poškození zapříčiněné nadměrným plynováním (způsobeno přebíjením) baterií s vyšším počátečním stavem nabití a sulfatací (způsobeno hlubokým vybitím) baterií s nižším počátečním stavem nabití.

Řešení: vyrovnání napětí baterií

Balancér napětí baterií vyrovnává dobíjecí napětí dvou 12V baterií zapojených do série nebo několika paralelních řetězců sériově zapojených baterií.

Když se napětí nabíjení 24V baterie zvyšuje na více než 27,3 V, balancér napětí baterií se zapne a porovná napětí dvou sériově zapojených baterií. Balancér napětí baterií bude čerpat proud až 0,7 A z baterie (nebo paralelně zapojených baterií) s nejvyšším napětím. Výsledný rozdíl nabíjecího proudu zajistí, že všechny baterie budou směřovat do stejného stavu nabití.

V případě potřeby může být zapojeno více balancérů napětí paralelně. 48 V baterie může být vyvážena třemi balancéry.

LED ukazatele

Zelený: svítí (napětí akumulátoru > 27,3 V)

Oranžový: dolní úsek baterie je aktivní (odchylka > 0,1 V)

Oranžový: horní úsek baterie je aktivní (odchylka > 0,1 V)

Červený: alarm (odchylka > 0,2 V). Svítí, dokud se odchylka nesníží na hodnotu nižší než 0,14 V, nebo dokud napětí systému neklesne pod hodnotu 26,6V.

Alarmové relé

Normálně otevřeno. Relé alarmu se spíná, když se červená LED rozsvítí a rozpíná, když červená LED zhasne.

Reset alarmu

Pro připojení spínače jsou k dispozici dvě svorky. Propojení obou svorek resetuje relé.

Stav resetu zůstane aktivní až do ukončení alarmu. Poté se relé znovu sepne, pokud dojde k novému alarmu.

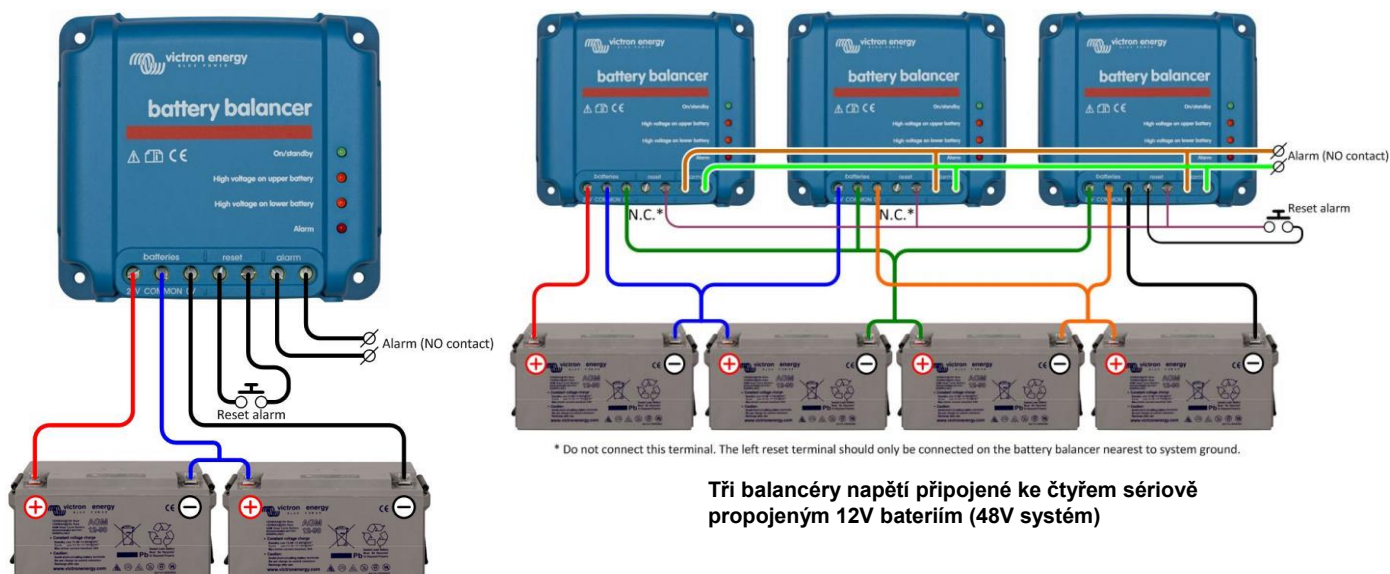
Dokonalejší přehled a ovládání pomocí funkce monitorování středu na zařízení BMV-702

BMV-702 měří střed řetězce článků nebo baterií. Zobrazuje odchylku od ideálního středu ve voltech nebo procentech. Samostatné procentní odchylky mohou být nastaveny tak, aby vyvolaly vizuální/akustický alarm a sepnuly bezpotenciálový kontakt relé pro účely dálkového alarmu.

Podrobnější informace o napěťovém vyrovnávání akumulátorů naleznete v příručce BMV-702.

Další informace o bateriích a nabíjení baterií

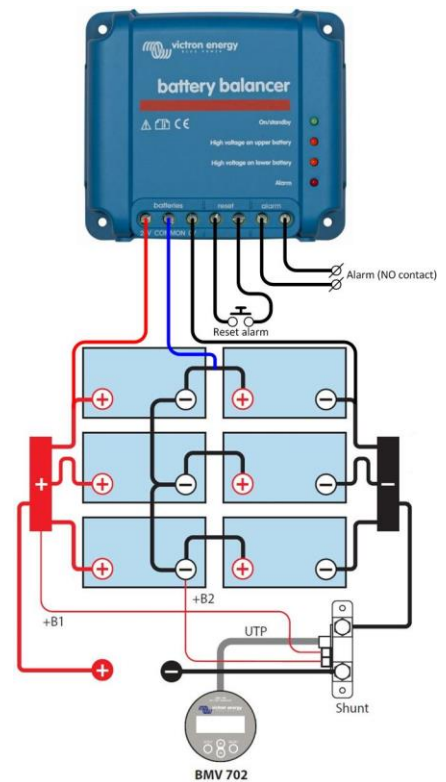
Další informace o bateriích a nabíjení baterií naleznete v našem dokumentu „Energy Unlimited“ (k dispozici zdarma ke stažení od společnosti Victron Energy na adrese www.victronenergy.com).



Balancér napětí baterií připojený ke dvěma sériově propojeným 12V bateriím (24V systém)

Tři balancéry napětí připojené ke čtyřem sériově propojeným 12V bateriím (48V systém)

Bateriový balancér Victron	
Rozsah vstupního napětí	Až 18 V na baterii, celkem 36 V
Úroveň zapnutí	27,3V +/- 1%
Úroveň vypnutí	26,6V +/- 1%
Proudový odběr při vypnutí	0,7 mA
Odchylka středu pro spuštění vyrovnávání	50 mV
Maximální vyrovnávací proud	0,7A (je-li odchylka > 100 mV)
Úroveň spuštění alarmu	200 mV
Úroveň vynulování alarmu	140 mV
Relé alarmu	60 V/1 A spínaná smyčka
Vynulování relé alarmu	Pro připojení spínače k dispozici dvě svorky
Ochrana proti přehřátí	Ano
Provozní teplota	- 30 až + 50 °C
Vlhkost (nekondenzující)	95%
KRYT	
Barva	Modrá (RAL 5012)
Připojovací svorky	Šroubové svorky 6 mm ² /AWG10
Kategorie ochrany	IP22
Hmotnost	0,4 kg
Rozměry (V x Š x H)	100 x 113 x 47 mm
NORMY	
Bezpečnost	EN 60950
Emise	EN 61000-6-3, EN 55014-1
Odolnost	EN 61000-6-2, EN 61000-6-1, EN 55014-2
Směrnice automobilový průmysl	EN 50498



VBalancér napětí baterií připojený k šesti sérioparalelně propojeným 12V bateriím (24V systém)

Instalace

- Balancér musí být instalován na dobře větraném vstříelném povrchu blízko baterií (nicméně z důvodu možným korozivním plynům ne nad bateriemi!)
- V případě sérioparalelního připojení musí být střední propojovací kabely dimenzovány tak, aby snášely alespoň proud naprázdno jedné baterie.**
 - V případě 2 paralelních řetězců: 50 % průřez sériových propojovacích kabelů.
 - V případě 3 paralelních řetězců: 33 % průřez sériových propojovacích kabelů atd.
- Pokud bude potřeba: nejprve zapojte kontakt alarmu a resetujte alarm.
- Použijte alespoň 0,75 mm² průřez vodiče pro připojení záporných, kladných a středních svorek (v tomto pořadí).
- Balancér je funkční.

Pokud je napětí nad řetězcem dvou baterií nižší než 26,6V, balancér se přepne do pohotovostního režimu a všechny LED zhasnou. Pokud je napětí nad řetězcem dvou baterií vyšší než 27,3 V (během nabíjení), rozsvítí se zelená LED, což znamená, že je balancér zapnut. Když je zapnut spustí napěťová odchylka vyšší než 50 mV proces vyrovnávání a při 100 mV se rozsvítí jedna ze dvou oranžových LED. Odchylka vyšší než 200 mV spustí relé alarmu.

Co dělat v případě alarmu během nabíjení

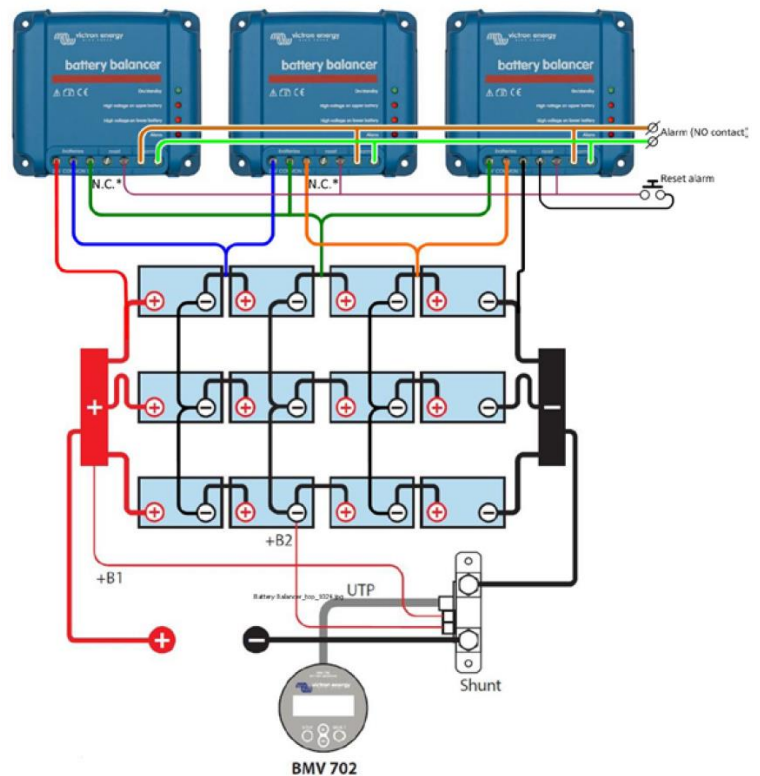
V případě nové baterie je alarm pravděpodobně vyvolán z důvodu rozdílů v počátečním stavu nabití. Pokud je rozdíl mezi nejnižší a nejvyšší hodnotou napětí akumulátoru vyšší než 0,9V: Zastavte nabíjení a nejprve nabíjejte jednotlivé baterie nebo články, nebo podstatně snižte nabíjecí proud a nechte u baterií provádět vyrovnávání.

Pokud problém přetrvává po několika cyklech nabíjení-vybíjení:

- V případě sérioparalelního připojení odpojte střední vodič paralelního zapojení a změřte jednotlivé střední napětí během absorpce, abyste oddělili akumulátory nebo články, které potřebují další nabíjení, nebo:
- Nabíjete a poté jednotlivě vyzkoušejte všechny baterie nebo články nebo:
- Připojte dva nebo více balancérů paralelně (v průměru se jeden balancér postará až o tři paralelní 200 Ah řetězce).

V případě starší baterie, která v minulosti fungovala dobře, může být problém způsoben:

- Systematickým hlubokým vybíjením: častější nabíjení (baterie VRLA) nebo potřebné vyrovnávací nabíjení „zaplavených“ baterií s plochými deskami. Dokonalejší a pravidelné nabíjení problém vyřeší.
- Jeden nebo více vadných článků: vyměňte všechny baterie.



Tři balancéry připojené ke 12 sérioparalelně propojeným 12V bateriím (48V systém)