

Schema zapojení FV systému ohřev TUV
ostrovni systém MARKO

Střecha RD
např. 7x Trina 400Wp
U_{mp} = (230-240)V

BODY NAPOJENÍ:

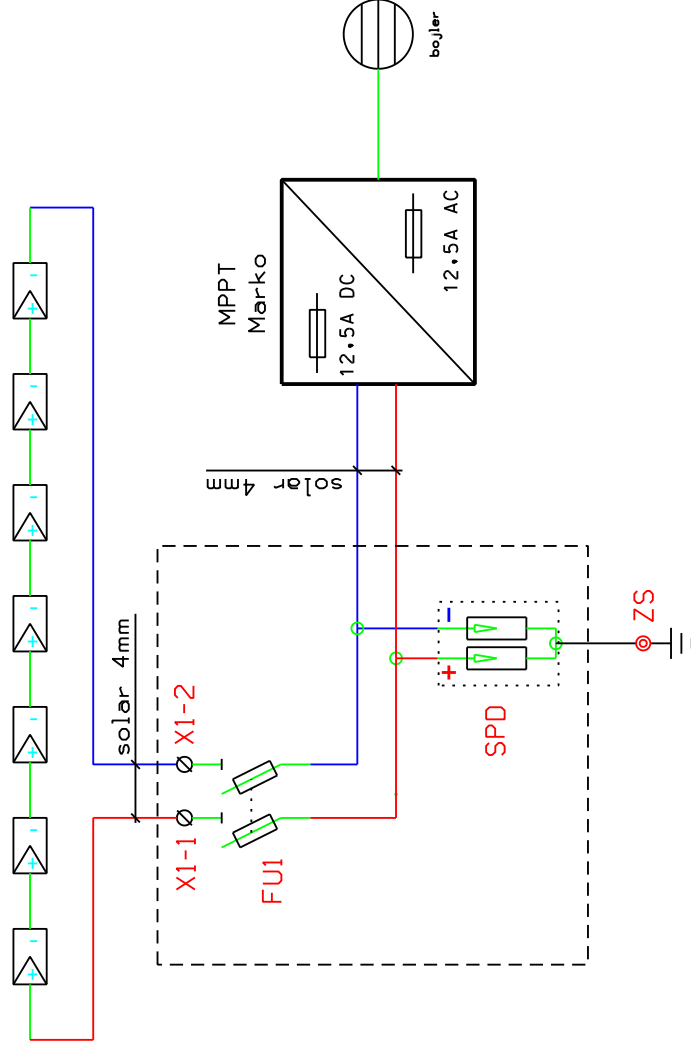
XI-1 - FV panely plus pól
XI-2 - FV panely minus pól

ZS - zkušební svorka uzemnění

POPIS PRVKŮ:

FU1 - poj. odpojovač OEZ OPVF 10-2 + 2x 16A gPV
SPD - přepětová ochrana Citel DSE60VGPV-500

Nedoporučujeme používat bojler s elektronickým řízením;
vhodné jsou pouze typy s elektromechanickým termostátem.



Ochrana před nebezpečným dotykovým napětím podle ČSN 33 2000-4-41 v platném znění.

Uzemnění SPD provedte podle ČSN 33 2000-5-54 v platném znění a dalších norem souvisejících.

Ochrana před úderem blesku je nutné řešit podle souboru norem ČSN EN 62305 1-4.

Pospojování panelů a podkonstrukce řešit podle ČSN 33 2000-5-54, ČSN 33 2000-7-712 a dalších norem v platném znění.

Důležité upozornění: při volbě menšího než doporučeného DC napětí U_{mp} (např. 150-200V) je nutné individuální nastavení startovacího napětí. Hodnotu U_{mp} zadejte již při objednávání, nastavíme ji při výrobě.