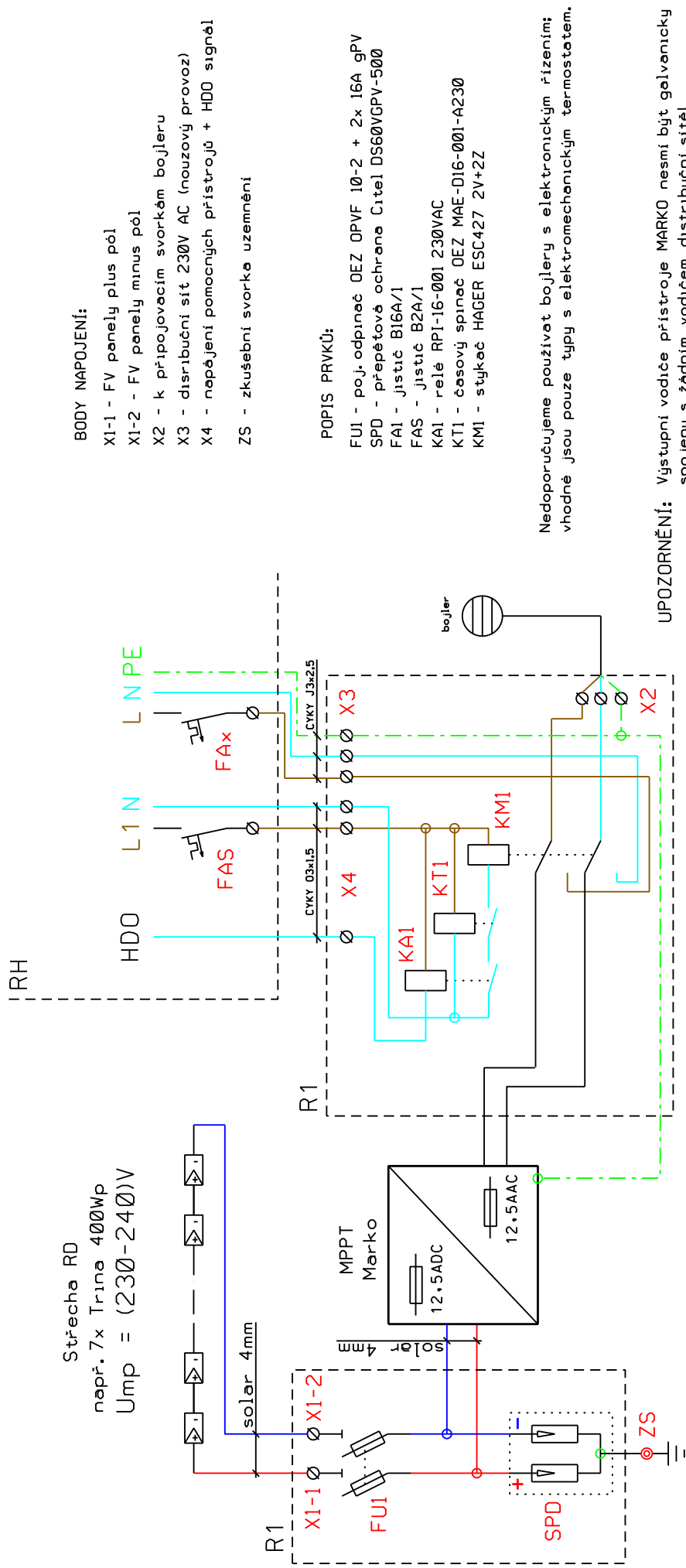


Schema zapojení FV systému ohřevu TUV s přepínáním na nouzový provoz ze sítě



Ochrana před nebezpečným dotýkovým napětím podle ČSN 33 2000-4-41 v platném znění.

Uzemnění SPD provedte podle ČSN 33 2000-5-54 v platném znění a dalších norem souvisejících.

Ochrana před úderem blesku je nutné řešit podle souboru norem ČSN EN 62305 1-4.

Pospojování panelů a podkonstrukce řešit podle ČSN 33 2000-5-54, ČSN 33 2000-7-712 a dalších norem v platném znění.

Důležité upozornění: při volbě menšího než doporučeného DC napětí Umpp (např. 150-200V) je nutné individuální nastavení startovacího napětí. Hodnotu Umpp zadejte již při objednávání, nastavíme ji při výrobě.