



## MultiPlus-II GX

rev 08 - 02/2023

Tato příručka je k dispozici také v HTML5.

# Obsah

<b>1. Návod k produktu MultiPlus-II GX</b>	<b>1</b>
<b>2. Bezpečnostní pokyny</b>	<b>2</b>
2.1. Přeprava a skladování	2
<b>3. Bezpečná instalace</b>	<b>3</b>
<b>4. Popis produktu</b>	<b>4</b>
4.1. Funkce platné pro všechny aplikace	4
4.1.1. GX LCD displej	4
4.1.2. Připojení BMS-Can	4
4.1.3. Ethernet a Wifi	4
4.1.4. Automatické a nepřerušované spínání	4
4.1.5. Dva AC výstupy	4
4.1.6. Třífázová schopnost	4
4.1.7. PowerControl - maximální využití omezeného výkonu střídavého proudu	4
4.1.8. PowerAssist - Rozšířené použití vstupního střídavého proudu	4
4.1.9. Programovatelný	4
4.1.10. Programovatelné relé	4
4.1.11. Externí proudový transformátor (volitelné)	4
4.1.12. Programovatelné analogové/digitální vstupní/výstupní porty	5
4.2. Vlastnosti specifických systémů on-grid a off-grid v kombinaci s FV	5
4.2.1. Externí proudový transformátor (volitelný)	5
4.2.2. Posun frekvence	5
4.2.3. Vestavěný monitor baterie	5
4.2.4. Autonomní provoz při výpadku sítě	5
4.3. Nabíječka baterií	5
4.3.1. Olověné baterie	5
4.3.2. Li-ion baterie	6
4.3.3. jiný Li-ion baterie	6
4.3.4. Více o bateriích a nabíjení baterií	6
4.4. ESS – Energy Storage Systems: dodávání energie zpět do sítě	6
<b>5. Provoz</b>	<b>8</b>
5.1. Přepínač zapnutí/vypnutí/pouze nabíječka	8
5.2. Postup vypnutí	8
<b>6. Rozhraní GX LCD</b>	<b>9</b>
6.1. Chování zapnuto/vypnuto	9
6.2. Chování tlačítka	9
6.3. Zobrazené informace	9
6.4. Zobrazení chybového kódu	9
<b>7. Přístup k bodům připojení: viz. příloha A</b>	<b>10</b>
<b>8. Instalace</b>	<b>11</b>
8.1. Umístění	11
8.2. Připojení kabelů baterie	11
8.3. Postup připojení baterie	11
8.4. Připojení AC kabeláže	12
8.5. Volitelná připojení	13
8.5.1. Dálkové ovládání	13
8.5.2. Programovatelné relé	13
8.5.3. Programovatelné analogové/digitální vstupní/výstupní porty	13
8.5.4. Snímání napětí (připojovací svorka J, viz. příloha A)	14
8.5.5. Teplotní čidlo (připojovací svorka J, viz. příloha A)	14
8.5.6. Paralelní připojení	14
8.5.7. Třífázový provoz	14
8.5.8. Připojení k portálu VRM	14
8.6. Aktualizace firmwaru	15
8.6.1. Seznam změn	15

8.6.2. Přes internet nebo pomocí karty microSD/USB flashdisku .....	15
8.6.3. Návrat k předchozí verzi firmwaru .....	16
<b>9. Konfigurace .....</b>	<b>18</b>
9.1. Standardní nastavení: připraveno k použití .....	18
9.2. Vysvětlení nastavení .....	19
9.2.1. Vyrovnání .....	20
<b>10. Konfigurace produktu .....</b>	<b>22</b>
10.1. Počítačový software VEConfigure .....	22
10.2. Nastavení rychlé konfigurace VE.Bus .....	22
10.3. VE.Bus System Configurator .....	22
<b>11. Údržba .....</b>	<b>23</b>
<b>12. Indikace chyb .....</b>	<b>24</b>
12.1. Obecné indikace chyb .....	24
12.2. Chybové kódy VE.Bus .....	25
<b>13. Technické specifikace .....</b>	<b>27</b>
<b>14. Dodatek .....</b>	<b>29</b>
14.1. Příloha A: Přehled připojení .....	29
14.2. Příloha B: Blokové schéma .....	31
14.3. Příloha C: Paralelní připojení .....	32
14.4. Příloha D: Třífázové připojení .....	32
14.5. Příloha E: Charakteristika nabíjení .....	33
14.5.1. 4-stupňové nabíjení: .....	33
14.6. Příloha F: Teplotní kompenzace .....	34
14.7. Příloha G: Rozměry .....	34

## 1. Manuál k produktu MultiPlus-II GX

### Úvod

Victron MultiPlus-II GX integruje následující prvky:

- Výkonný střídač/nabíječ MultiPlus-II
- Karta GX s 2x 16znakovým displejem

Tyto prvky jsou předem zapojeny a předkonfigurovány společně v jedné jednotce. To zjednodušuje instalaci, šetří čas a peníze.

Tento dokument vysvětluje:

- Funkce
- Chování
- Specifikace
- Omezení
- Instrukce k instalaci
- Kroky pro odstraňování problémů

Musíte si jej přečíst, abyste pochopili, jak používat váš produkt bezpečně a spolehlivě.

Tato příručka platí pro:

- MultiPlus-II GX 24/3000/70-32
- MultiPlus-II GX 48/3000/35-32
- MultiPlus-II GX 48/5000/70-50



## 2. Bezpečnostní pokyny

Nejprve si prosím přečtete dokumentaci dodanou s tímto produktem, abyste se před použitím produktu seznámili s bezpečnostními značkami a pokyny. Tento produkt je navržen a testován v souladu s mezinárodními standardy. Produkt by měl být používán pouze pro určenou aplikaci.



### NEBEZPEČÍ ÚRAZU ELEKTRICKÝM PROUDEM

Výrobek se používá v kombinaci s trvalým zdrojem energie (baterií). I když je výrobek vypnutý, může se na vstupních a/nebo výstupních svorkách vyskytnout nebezpečné elektrické napětí. Před prováděním údržby vždy vypněte střídavý proud a odpojte baterii.

Výrobek neobsahuje žádné vnitřní díly opravitelné uživatelem. Neodstraňujte přední panel a neuvádějte výrobek do provozu, pokud nejsou nasazeny všechny panely. Veškerou údržbu by měl provádět kvalifikovaný personál.

Nikdy nepoužívejte výrobek na místech, kde by mohlo dojít k výbuchu plynu nebo prachu. Informace o tom, zda je baterie vhodná pro použití s tímto produktem, naleznete ve specifikacích dodaných výrobcem baterie. Vždy je třeba dodržovat bezpečnostní pokyny výrobce baterie.

Tento výrobek není určen pro použití osobami (včetně dětí) se sníženými fyzickými, smyslovými nebo duševními schopnostmi nebo nedostatečnými zkušenostmi a znalostmi, pokud na ně nedohlíží osoba zodpovědná za jejich bezpečnost nebo na ně nejsou poučeny o používání výrobku. Děti by měly být pod dozorem, aby bylo zajištěno, že si s výrobkem nebudou hrát.



### Nezvedejte těžké předměty bez pomoci

2.1. Přeprava a skladování Při skladování nebo

přepravě produktu se ujistěte, že je odpojeno síťové napájení a kabely baterie.

Pokud zařízení není přepravováno v původním obalu, nelze převzít odpovědnost za poškození při přepravě.

Výrobek skladujte v suchém prostředí; skladovací teplota by se měla pohybovat od -20°C do 60°C.

Informace o přepravě, skladování, nabíjení, dobíjení a likvidaci baterie naleznete v příručce výrobce baterie.

### 3. Bezpečná instalace

Před zahájením instalačních činností si přečtěte pokyny k instalaci. Pro elektrické práce dodržujte místní národní elektroinstalační normu, nařízení a tento instalační návod.

Tento výrobek je zařízení bezpečnostní třídy I, určené pro systém TN (dodáváno se zemnicí svorkou pro bezpečnostní účely). Jeho AC vstupní a/nebo výstupní svorky musí být z bezpečnostních důvodů opatřeny nepřerušitelným uzemněním. Další zemnicí bod připojený k šasi je umístěn uvnitř krytu svorek produktu. Viz příloha A.

Zemnicí vodič by měl mít alespoň 4 mm<sup>2</sup>. Pokud lze předpokládat, že je poškozena zemnicí ochrana, je třeba výrobek vyřadit z provozu a zabránit náhodnému opětovnému uvedení do provozu; kontaktujte kvalifikovaný personál údržby.

Ujistěte se, že připojovací kabely jsou opatřeny pojistkami a jističi. Nikdy nenahrazujte ochranné zařízení součástkou jiného typu. Správnou část najdete v části o připojení kabelů baterie v příručce.

Při připojování AC neměňte nulový vodič a fázi.

Před zapnutím zařízení zkontrolujte, zda dostupný zdroj napětí odpovídá konfiguračnímu nastavení produktu, jak je popsáno v návodu.

Zajistěte, aby bylo zařízení používáno za správných provozních podmínek. Nikdy jej neprovozujte ve vlhkém nebo prašném prostředí.

Ujistěte se, že kolem výrobku je vždy dostatek volného prostoru pro ventilaci a že ventilační otvory nejsou blokovány.

Výrobek instalujte v žáruvzdorném prostředí. Zajistěte proto, aby se v bezprostřední blízkosti zařízení nenacházely žádné chemikálie, plastové díly, závěsy nebo jiné textilie atd.

Tento střídač je vybaven vnitřním izolačním transformátorem zajišťujícím zesílenou izolaci.

## 4. Popis produktu

Základem produktu je extrémně výkonný sinusový střídač, nabíječka baterií a přenosový spínač v kompaktním pouzdře. Je vhodný pro použití v námořní dopravě, automobilovém průmyslu i ve stacionárních pozemních aplikacích.

### 4.1. Funkce platné pro všechny aplikace

#### 4.1.1. GX LCD displej

Podsvícený displej s 2 x 16 znaky zobrazuje systémové parametry.

#### 4.1.2. Připojení BMS-Can

Připojení BMS-Can umožňuje připojení kompatibilních 500 kbps CAN-bus BMS baterií. Produkty VE.Can, jako jsou například solární nabíječky Victron MPPT nebo Lynx Shunt VE.Can, NEJSOU podporovány.

#### 4.1.3. Ethernet a Wifi

Ethernetové a WiFi připojení umožňují místní a vzdálené monitorování systému, stejně jako připojení k bezplatnému portálu VRM Victron pro dlouhodobé informace o výkonu systému.

#### 4.1.4. Automatické a nepřerušované spínání

Domy nebo budovy se solárními panely nebo kombinovanou mikroelektrárnou a elektrárnou nebo jinými udržitelnými zdroji energie mají potenciální autonomní dodávku energie, kterou lze použít pro napájení nezbytných zařízení (čerpadla ústředního topení, chladničky, mrazicí jednotky, připojení k internetu atd. .) při výpadku proudu. Problémem však je, že udržitelné zdroje energie připojené k síti vypadnou, jakmile síť selže. Pomocí výrobku a baterií lze tento problém vyřešit: výrobek může vyměnit síť při výpadku proudu. Když udržitelné zdroje energie produkují více energie, než je potřeba, produkt použije přebytek k nabití baterií; v případě výpadku bude výrobek dodávat další energii z baterie.

#### 4.1.5. Dva AC výstupy Kromě

obvyklého nepřerušitelného výstupu (AC-out-1) je k dispozici pomocný výstup (AC-out-2), který odpojí jeho zátěž v případě provozu pouze na baterie. Příklad: elektrokotel, který smí pracovat pouze v případě, že je k dispozici AC vstup. Existuje několik aplikací pro AC-out-2.

#### 4.1.6. Třífázová schopnost Jednotku lze

propojit s ostatními a nakonfigurovat na třífázový výstup. Je možné zapojit až 6 sad paralelně ve třech fázích, celkem tedy 18 jednotek.

#### 4.1.7. PowerControl - maximální využití omezeného střídavého proudu Produkt může

dodávat obrovský nabíjecí proud. To znamená velké zatížení AC vstupu. Proto lze nastavit maximální proud. Výrobek pak bere v úvahu ostatní uživatele energie a pro účely nabíjení používá pouze „přebytečný“ proud.

#### 4.1.8. PowerAssist – Rozšířené využití vstupního AC proudu Tato funkce posouvá

princip PowerControl do další dimenze a umožňuje produktu doplnit kapacitu alternativního zdroje. Tam, kde je špičkový výkon často vyžadován pouze po omezenou dobu, výrobek zajistí, že nedostatečný vstupní střídavý výkon bude okamžitě kompenzován napájením z baterie. Když se zátěž sníží, náhradní energie se použije k dobití baterie.

#### 4.1.9. Programovatelné

##### 4.1.10. Programovatelné relé Výrobek je

vybaven programovatelným relé. Relé lze naprogramovat pro různé aplikace, například jako spouštěcí relé.

##### 4.1.11. Externí proudový transformátor (volitelné)

Možnost externího proudového transformátoru pro implementaci PowerControl a PowerAssist s externím snímáním proudu

4.1.12. Programovatelné analogové/digitální vstupní/výstupní porty Produkt je vybaven

2 analogovými/digitálními vstupně/výstupními porty.

Tyto porty lze použít k několika účelům. Jednou z aplikací je komunikace s ovládacími prvky BMS s povolením nabíjení a vybití lithium-iontové baterie.

Viz příloha.

## 4.2. Obsahuje specifické on-grid a off-grid systémy kombinované s PV

### 4.2.1. Externí proudový transformátor (volitelný)

Při použití v topologii mřížky paralelní nemůže interní proudový transformátor měřit proud do nebo ze sítě. V tomto případě je nutné použít externí proudový transformátor. Viz příloha A. Další informace o tomto typu instalace získáte u svého distributora Victron

### 4.2.2. Posun frekvence

Když jsou solární inventory připojeny k AC výstupu produktu, přebytečná solární energie se používá k dobíjení baterií. Jakmile je dosaženo absorpčního napětí, nabíjecí proud se sníží a přebytečná energie bude přiváděna zpět do sítě. Pokud není k dispozici síť, produkt mírně zvýší frekvenci střídavého proudu, aby se snížil výkon solárního invertoru.

### 4.2.3. Monitor vestavěné baterie Ideální řešení,

když je produkt součástí hybridního systému (AC vstup, střídač/nabíječky, akumulátor a alternativní energie). Vestavěný monitor baterie lze nastavit tak, aby rozepínal a zavíral relé:

- začněte s přednastavenou % úrovní vybití
- start (s přednastaveným zpožděním) při přednastaveném napětí baterie
- start (s přednastaveným zpožděním) při předem nastavené úrovni zatížení
- zastavte na přednastaveném napětí baterie
- zastavit (s přednastaveným zpožděním) po dokončení fáze hromadného nabíjení
- zastavení (s přednastaveným zpožděním) při předem nastavené úrovni zatížení

### 4.2.4. Autonomní provoz při výpadku sítě

Domy nebo budovy se solárními panely nebo kombinovanou mikroelektrárnou a elektrárnou nebo jinými udržitelnými zdroji energie mají potenciální autonomní dodávku energie, kterou lze použít pro napájení nezbytných zařízení (čerpadla ústředního topení, chladničky, mrazicí jednotky, připojení k internetu atd. ) při výpadku proudu. Problémem však je, že udržitelné zdroje energie připojené k síti vypadnou, jakmile síť selže. Pomocí výrobku a baterií lze tento problém vyřešit: výrobek může vyměnit síť při výpadku proudu. Když udržitelné zdroje energie produkují více energie, než je potřeba, produkt použije přebytek k nabití baterií; v případě výpadku bude výrobek dodávat další energii z baterie.

## 4.3. Nabíječka baterií

### 4.3.1. Olověné baterie

Adaptivní 4-stupňový algoritmus nabíjení: objem – absorpce – plovoucí – skladování

Mikroprocesorem řízený adaptivní systém řízení baterie lze upravit pro různé typy baterií. Adaptivní funkce automaticky přizpůsobuje proces nabíjení využití baterie.

Správné množství nabití: variabilní doba absorpce

V případě mírného vybití baterie je absorpce udržována krátká, aby se zabránilo přebíjení a nadměrné tvorbě plynu. Po hlubokém vybití se doba absorpce automaticky prodlouží, aby se baterie plně nabíla.

Prevence poškození v důsledku nadměrného plynování: režim BatterySafe

Pokud byl za účelem rychlého nabití baterie zvolen vysoký nabíjecí proud v kombinaci s vysokým absorpčním napětím, zabrání se poškození v důsledku nadměrného plynování automatickým omezením rychlosti nárůstu napětí po dosažení plynovacího napětí.

Méně údržby a stárnutí, když se baterie nepoužívá: režim úložisti



Režim úložiště se spustí vždy, když se baterie nevybijí po dobu 24 hodin. V režimu Storage je plovoucí napětí sníženo na 2,2 V/článek, aby se minimalizovalo plynování a koroze kladných desek. Jednou týdně se napětí zvýší zpět na úroveň absorpce, aby se baterie „vyrovnala“. Tato funkce zabraňuje stratifikaci elektrolytu a sulfataci, což je hlavní příčina předčasného selhání baterie.

Snímání napětí baterie: správné nabíjecí napětí

Ztráta napětí v důsledku odporu kabelu může být kompenzována použitím zařízení pro snímání napětí pro měření napětí přímo na stejnosměrné sběrnici nebo na svorkách baterie.

Kompenzace napětí baterie a teploty

Teplotní senzor (dodaný s výrobkem) slouží ke snížení nabíjecího napětí při zvýšení teploty baterie. To je důležité zejména u bezúdržbových baterií, které by jinak mohly vyschnout přebíjením.

#### 4.3.2. Li-ion baterie

Baterie Victron LiFePO4 Smart

Kompatibilní lithiové baterie BMS-Can

Kompatibilní lithiové baterie BMS-Can lze použít s MultiPlus-II GX, je však požadavkem, aby tyto baterie byly připojeny přes port BMS-Can zařízení GX (jako je Cerbo GX), a nikoli k MultiPlus-II. Přímo komunikační rozhraní GX. [Podrobnější informace](#) naleznete v Průvodci kompatibilitou baterií Victron.

#### 4.3.3. Jiné Li-ion baterie

Viz [https://www.victronenergy.com/live/battery\\_compatibility:start](https://www.victronenergy.com/live/battery_compatibility:start)

#### 4.3.4. Více o bateriích a nabíjení baterií Naše kniha „Energy Unlimited“

nabízí další informace o bateriích a nabíjení baterií a je k dispozici zdarma na našich webových stránkách: <https://www.victronenergy.com/support-and-downloads/technical-information>.

Další informace o adaptivním nabíjení naleznete také ve Všeobecných technických informacích na našich webových stránkách.

Victron poskytuje komplexní online školicí program prostřednictvím <https://www.victronenergy.com.au/information/training> webový portál. Úspěšné absolvování tohoto školení by mělo být považováno za nezbytné pro projektanty a instalační techniky systémů a je uznáváno certifikátem o ukončení studia.

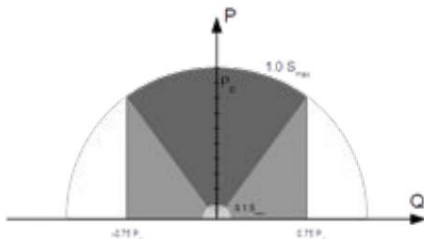
#### 4.4. ESS - Energy Storage Systems: dodávání energie zpět do sítě Když je produkt používán v konfiguraci, ve které bude dodávat

energii zpět do sítě, je nutné povolit soulad s kódem sítě výběrem příslušného nastavení kódu země sítě pomocí nástroje VEConfigure.

Po nastavení bude vyžadováno heslo pro deaktivaci souladu s kódem sítě nebo pro změnu parametrů souvisejících s kódem sítě. Pokud toto heslo požadujete, kontaktujte svého distributora Victron.

V závislosti na kódu sítě existuje několik režimů řízení jalového výkonu:

- Pevný  $\cos \varphi$
- $\cos \varphi$  jako funkce P
- Pevné Q
- Q jako funkce vstupního napětí



Pokud produkt nepodporuje místní kód sítě, mělo by být k připojení produktu k síti použito externí certifikované rozhraní.

Produkt lze také použít jako obousměrný střídač pracující paralelně se sítí, integrovaný do systému navrženého zákazníkem (PLC nebo jiný), který se stará o měření řídicí smyčky a sítě,

Zvláštní poznámka týkající se NRS-097 (Jižní Afrika)

1. Maximální povolená impedance sítě je  $0,28\Omega + j0,18\Omega$
2. Střídač splňuje požadavek na nevyváženost v případě více jednofázových jednotek pouze tehdy, když je součástí zařízení GX instalace.

Zvláštní poznámky týkající se AS 4777.2 (Austrálie/Nový Zéland)

1. Certifikace a schválení CEC pro použití mimo síť NEZAHRNÚJÍ schválení pro instalace interaktivní sítě. Další  
Před implementací gridových interaktivních systémů je vyžadována certifikace podle IEC 62109.2 a AS 4777.2.2015. Aktuální schválení naleznete na webových stránkách Rady pro čistou energii.
2. DRM – Režim odezvy na poptávku Když byl ve VEConfigure vybrán kód sítě AS4777.2, na portu AUX1 je k dispozici funkce DRM 0 (viz příloha A. Aby bylo možné připojení k síti, musí být mezi 5kOhm a 16kOhm). svorky portu AUX1 (označené + a -). Výrobek se odpojí od sítě v případě přerušení obvodu nebo zkratu mezi svorkami portu AUX1. Maximální napětí, které může být mezi svorkami portu AUX1 je 5V Alternativně, pokud není vyžadováno DRM 0, lze tuto funkci deaktivovat pomocí VEConfigure.

## 5. Provoz

### 5.1. Zap./Vyp./Pouze přepínač nabíječky

Vypínač je umístěn na spodní straně produktu vpravo dole.

Přepínač má tři polohy. Středová poloha 0 je Vypnuto. Poloha I je zapnutá a poloha II je pouze nabíječka.

Po přepnutí na „I / On“ (kolébkou směrem k přední části jednotky) se výrobek uvede do provozu a měnič je plně funkční.

Pokud je ke svorce „AC in“ připojeno střídavé napětí, bude přepnuto na svorku „AC out“, pokud je to v rámci specifikací. Střídač se vypne a nabíječka zahájí nabíjení. V závislosti na režimu nabíječky se zobrazí 'Bulk', 'Absorption' nebo 'Float'.

Pokud je napětí na svorce 'AC-in' odmítnuto, střídač se zapne.

Když je přepínač přepnut na 'II / Charger Only', bude fungovat pouze nabíječka baterií Multi (pokud je přítomno síťové napětí). V tomto režimu se vstupní napětí také přepíná na svorku 'AC out'.

**POZNÁMKA:** Pokud je vyžadována pouze funkce nabíječky, ujistěte se, že je přepínač přepnut do polohy „II / Pouze nabíječka“. Tím se zabrání zapnutí střídače při ztrátě síťového napětí, čímž se zabrání vybití baterií.

### 5.2. Postup vypnutí

Chcete-li jednotku vypnout, použijte pouze vypínač on/off/nabíječka umístěný na spodní levé straně pouzdra. Střední poloha přepínače je poloha OFF.

Chcete-li jednotku zcela odpojit od napájení, odpojte stejnosměrnou pojistku nebo vypněte oddělovací vypínač, stykač stejnosměrného proudu nebo jistič stejnosměrného proudu, který se nachází mezi baterií a stejnosměrnými svorkami jednotky. Uvědomte si, že po vypnutí může uvnitř produktu a na jeho svorkách stále existovat nebezpečná zbytková napětí. Nikdy neotevírejte kryt produktu a nedotýkejte se holých svorek.

## 6. Rozhraní GX LCD

Na obrazovce se zobrazí užitečné informace o vašem systému.

### 6.1. Chování zapnuto/vypnuto

Když je produkt vypnut fyzickým vypínačem na zařízení nebo terminály Remote On/Off, pak je vypnutá i karta GX. Pokud přepnete produkt na dálku pomocí digitálního multifunkčního ovládání, karta GX zůstane napájena. Také při vypínání střídače/nabíječky z menu GX zůstane karta GX napájena.

A konečně, když se střídač/nabíječ sám vypne kvůli alarmu, jako je nízká baterie nebo přehřátí, pak karta GX zůstane napájena a funkční.

### 6.2. Chování tlačítka

Když je karta GX zapnutá, stisknutím tlačítka vedle obrazovky zvýšíte jas podsvícení. Po 5 minutách se podsvícení opět samo ztlumí.

Jakmile je podsvícení aktivováno, dalším stisknutím tlačítka budete cyklicky procházet dostupnými možnostmi zobrazení. Některé možnosti se zobrazí automaticky a jiné vyžadují pro zobrazení stisknutí tlačítka.

### 6.3. Zobrazené informace

- Solární napájení, napětí a stav nabití (pokud je připojeno)
- Kódy příčiny ESS/DVCC (pokud jsou aktivní)
- Sluneční denní výnos
- Stav nabití střídače/nabíječky (např. Bulk, ESS)
- Stav nabití, napájení a napětí baterie
- Síťová IP adresa a typ připojení (pokud je připojeno).
- Napájení AC vstupu a výstupu

V systému s více než jednou fází budou k dispozici další AC vstupní a výstupní informace, např

- Fáze 1 AC vstupní napětí a výkon.
- Fáze 1 AC výstupní napětí a výkon
- Vstupní napětí a výkon střídavého proudu 2. fáze.
- Fáze 2 AC výstupní napětí a výkon.
- Vstupní napětí a výkon střídavého proudu 3. fáze.
- Výstupní napětí a výkon střídavého proudu 3. fáze.

### 6.4. Zobrazení chybového kódu

Pokud dojde k chybě v systému, na obrazovce se zobrazí chybový kód. Na obrazovce se zobrazí čísla chybových kódů sběrnice VE.Bus a chybové kódy MPPT (pokud jsou připojeny).

Základní informace o chybových kódech VE.Bus jsou v sekci Error Indications.

Další podrobnosti o chybových kódech viz:

[VE.Bus chybové kódy](#)

[Chybové kódy MPPT](#)

Chyba se bude zobrazovat, dokud nebude vymazána.

## 7. Přístup k bodům připojení: viz příloha A



## 8. Instalace

Tento produkt obsahuje potenciálně nebezpečné napětí. Mělo by být instalováno pouze pod dohledem vhodného kvalifikovaného instalatéra s odpovídajícím školením a v souladu s místními požadavky. Pro další informace nebo nezbytná školení kontaktujte společnost Victron Energy

### 8.1. Umístění

Výrobek musí být instalován v suchém a dobře větraném prostoru, co nejbližší k bateriím. Kolem výrobku by měl být volný prostor alespoň 10 cm pro chlazení.



Příliš vysoká okolní teplota bude mít za následek následující:

- Snížená životnost.
- Snížený nabíjecí proud.
- Snížená špičková kapacita nebo vypnutí střídače. Nikdy neumísťujte spotřebič přímo nad baterie.

Tento produkt je vhodný pro montáž na stěnu. Musí být k dispozici pevný povrch vhodný pro hmotnost a rozměry výrobku (např. beton nebo zdivo). Pro montážní účely je na zadní straně krytu umístěn háček a dva otvory (viz příloha G). Zařízení lze namontovat vodorovně nebo svisle. Pro optimální chlazení je preferována vertikální montáž.



Po instalaci musí zůstat vnitřek výrobku přístupný.

Snažte se udržovat vzdálenost mezi výrobkem a baterií na minimum, abyste minimalizovali ztráty napětí v kabelu.

Z bezpečnostních důvodů by měl být tento produkt instalován v prostředí odolném vůči teplotě. Měli byste zabránit přítomnosti např. chemikálií, syntetických komponent, záclon nebo jiných textilií atd. v bezprostřední blízkosti.

### 8.2. Připojení kabelů baterie

Pro využití plné kapacity výrobku by měly být použity baterie s dostatečnou kapacitou a kabely baterií s dostatečným průřezem. Viz tabulka.

	24/3000/70 GX 48/3000/35 GX 48/5000/70 GX		
Doporučená kapacita baterie (Ah)	200–700	100–400	200–800
Doporučená DC pojistka	300 A	125 A	200 A
Doporučený průřez (mm <sup>2</sup> ) na připojovací svorku + a -			
0 – 5 m	50 mm <sup>2</sup>	35 mm <sup>2</sup>	70 mm <sup>2</sup>
5 - 10 m	95 mm <sup>2</sup>	70 mm <sup>2</sup>	2 x 70 mm <sup>2</sup>

Poznámka: Při práci s nízkokapacitními bateriemi je důležitým faktorem vnitřní odpor. Obratě se prosím na svého dodavatele nebo na příslušné části naší knihy „Energy Unlimited“, kterou lze stáhnout z našich webových stránek.

### 8.3. Postup připojení baterie

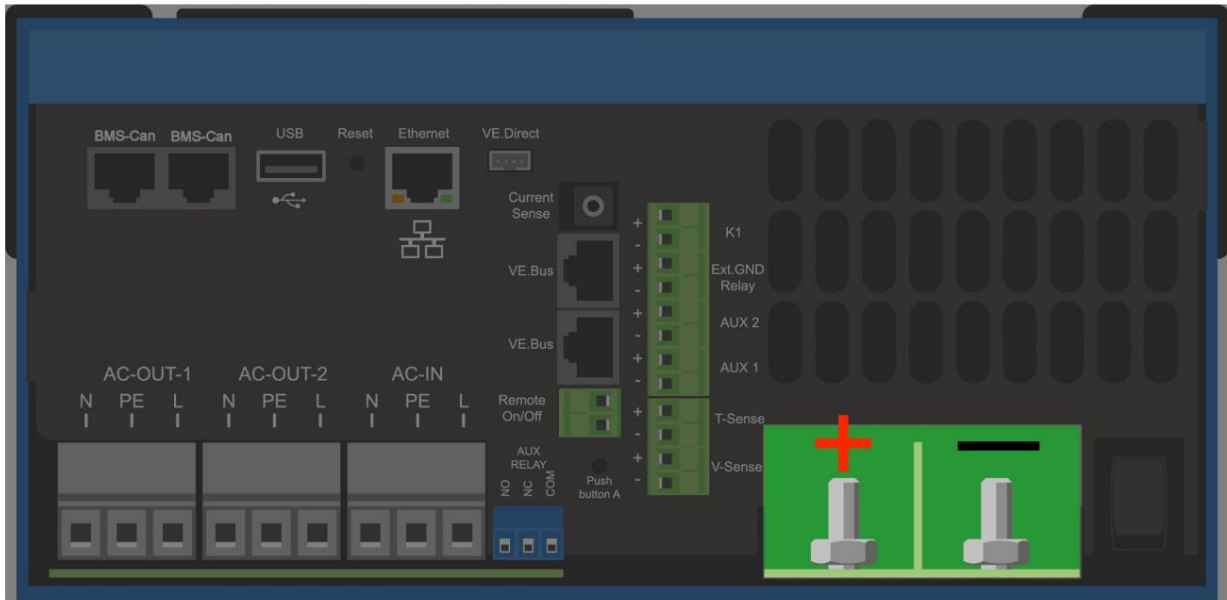
Pro připojení kabelů baterie postupujte následovně:



Použijte momentový klíč s izolovaným nástrčkovým klíčem, aby nedošlo ke zkratu baterie. Vyhněte se zkratování kabelů baterie.



Při připojování baterie je třeba věnovat zvláštní pozornost a pozornost. Před připojením musí být správná polarita potvrzena multimetrem. Připojení baterie s nesprávnou polaritou způsobí zničení zařízení a nevztahuje se na něj záruka.



- Uvolněte dva šrouby na spodní straně krytu a sejměte servisní panel.
- Připojte kabely baterie. Nejprve kabel - a poté +. Uvědomte si, že při výrobě baterie může dojít k jiskření spojení.
- Utáhněte matice předepsaným momentem pro minimální přechodový odpor.

#### 8.4. Připojení AC kabeláže





Jedná se o výrobek bezpečnostní třídy I (dodává se s uzemňovací svorkou pro bezpečnostní účely). Jeho AC vstupní a/nebo výstupní svorky a/nebo zemnicí bod na vnitřní straně produktu musí být z bezpečnostních důvodů opatřen nepřerušitelným uzemňovacím bodem. viz příloha A.

V pevné instalaci lze zajistit nepřerušitelné uzemnění pomocí zemnicího vodiče AC vstupu. V opačném případě musí být kryt uzemněn.

Tento produkt je vybaven zemnicím relé (relé H, viz Příloha B), které automaticky připojuje neutrální výstup k šasi, pokud není k dispozici žádné externí AC napájení. Pokud je k dispozici externí napájení střídavým proudem, zemní relé H se rozepne dříve, než se sepne vstupní bezpečnostní relé. To zajišťuje správnou funkci proudového chrániče, který je připojen k výstupu.

V mobilní instalaci (například se zástrčkou pobřežního proudu) přerušení pobřežního připojení současně odpojí uzemnění. V tomto případě musí být plášť připojen k podvozku (vozidla) nebo k trupu nebo zemnicí desce (lodi). V případě člnu se přímé napojení na břeh nedoporučuje z důvodu možné galvanické koroze. Řešením je použití izolačního transformátoru.

Svorkovnice najdete na desce plošných spojů, viz příloha A.

Při připojování AC neměňte nulový vodič a fázi.

Střídač obsahuje síťový frekvenční oddělovací transformátor. To vylučuje možnost stejnosměrného proudu na jakémkoli střídavém portu. Proto lze použít proudové chrániče typu A.

- AC-in Vstupní AC kabel lze připojit ke svorkovnici „AC-in“. Zleva doprava: "N" (neutrál), "PE" (zem) a "L" (fáze) AC vstup musí být chráněn pojistkou nebo magnetickým jističem s jmenovitým proudem 32A nebo méně a průřez kabelu musí být podle toho dimenzován. Pokud je vstupní AC napájení dimenzováno na nižší hodnotu, pojistka nebo magnetický jistič by měly být odpovídajícím způsobem zmenšeny.
- AC-out-1 Výstupní AC kabel lze připojit přímo ke svorkovnici „AC-out“. Zleva doprava: "N" (neutrál), "PE" (zem) a "L" (fáze) Díky funkci PowerAssist může Multi přidat až 3 kVA (tj. 3000 / 230 = 13A) k výstupu během období špičkového požadavku na výkon. Spolu s maximálním vstupním proudem 32A to znamená, že výstup může dodávat až 32 + 13 = 45 A. Jistič zemního spojení a pojistka nebo jistič dimenzovaný na podporu očekávané zátěže musí být zahrnuty v sérii s výstupem, a průřez kabelu musí být odpovídajícím způsobem dimenzován.
- AC-out-2 K dispozici je druhý výstup, který odpojí zátěž v případě provozu na baterie. Na těchto terminálech, je připojeno zařízení, které může fungovat pouze tehdy, je-li na AC-in-1 dostupné střídavé napětí, např. elektrický bojler nebo klimatizace. Zátěž na AC-out-2 je odpojována okamžitě, když se střídač/nabíječka přepne na bateriový provoz. Poté, co bude na AC-in-1 k dispozici střídavý proud, zátěž na AC-out-2 bude znovu připojena se zpožděním přibližně 2 minut. To umožňuje stabilizaci generátorové soustavy

## 8.5. Volitelná připojení

Je možná řada volitelných připojení:

### 8.5.1. Dálkové ovládání

Výrobek lze dálkově ovládat dvěma způsoby.

- S externím spínačem (připojovací svorka M, viz Příloha A). Funguje pouze v případě, že je spínač na zařízení nastaven na "on".
- S digitálním multifunkčním ovládacím panelem (připojeným k jedné ze dvou zásuvek RJ45 L, viz Příloha A). Funguje pouze při zapnutém spínači zařízení je nastaveno na "zapnuto"

Digitální Multi Control panel má otočný knoflík, kterým lze nastavit maximální proud AC vstupu: viz PowerControl a PowerAssist.

### 8.5.2. Programovatelné relé

Výrobek je vybaven programovatelným relé. Relé lze naprogramovat pro různé aplikace, například jako spouštěcí relé.

### 8.5.3. Programovatelné analogové/digitální vstupní/výstupní porty

Výrobek je vybaven 2 analogovými/digitálními vstupními/výstupními porty.

Tyto porty lze použít k několika účelům. Jednou z aplikací je komunikace s BMS lithium-iontové baterie.



#### 8.5.4. Snímač napětí (připojovací svorka J, viz příloha A)

Pro kompenzaci případných ztrát kabelu při nabíjení lze připojit dva snímače vodiče, kterými lze měřit napětí přímo na baterii nebo na kladných a záporných distribučních bodech. Použijte drát o průřezu 0,75 mm<sup>2</sup>.

Během nabíjení baterie bude střídač/nabíječ kompenzovat pokles napětí na DC kabelech až do maximální hodnoty 1 Volt (tj.

1V přes kladné připojení a 1V přes záporné připojení). Pokud hrozí, že pokles napětí bude větší než 1V, nabíjecí proud se omezí tak, že pokles napětí zůstane omezen na 1V.

#### 8.5.5. Teplotní snímač (připojovací svorka J, viz příloha A)

Pro teplotně kompenzované nabíjení lze připojit teplotní čidlo (dodané se střídačem/nabíječkou). Snímač je izolovaný a musí být namontován na záporný pól baterie.

#### 8.5.6. Paralelní připojení

Pro třífázové a paralelní systémy je nutné použít identické jednotky. V tomto případě, protože je povoleno pouze jedno zařízení GX na systém, pokud chcete s tímto produktem paralelně a/nebo třífázové připojení, musíte najít stejný model MultiPlus-II, který chcete spárovat.

Pro pomoc při hledání identických jednotek zvažte místo toho použití MultiPlus-II pro paralelní a třífázové systémy a externí zařízení GX.

Paralelně lze zapojit až šest jednotek. Při připojování tohoto produktu k MultiPlus-II v paralelním systému musí být splněny následující požadavky:



• Je nezbytné, aby záporný pól baterie mezi jednotkami byl vždy připojen. Pojistka nebo jistič není povoleno na negativu.

- Všechny jednotky musí být připojeny ke stejné baterii.
- Maximálně šest paralelně zapojených jednotek.
- Zařízení musí být totožná (kromě části GX) a mít stejný firmware.
- DC připojovací kabely k přístrojům musí mít stejnou délku a stejný průřez.
- Pokud je použit kladný a záporný DC distribuční bod, musí být průřez spoje mezi bateriemi a DC distribučním bodem minimálně roven součtu požadovaných průřezů spojů mezi distribučním bodem a jednotkami. .
- Před umístěním UTP kabelů vždy propojte záporné kabely baterie.
- Umístěte jednotky blízko sebe, ale ponechte alespoň 10 cm pro ventilaci pod, nad a vedle jednotek.
- UTP kabely musí být připojeny přímo z jedné jednotky k druhé (a ke vzdálenému panelu). Spojovací nebo splitter boxy jsou nepovoleno.
- K systému lze připojit pouze jeden prostředek dálkového ovládání (panel nebo spínač) . To znamená pouze jedno zařízení GX. Pokud má být paralelně nebo třífázově zapojeno více modelů GX, musí být vnitřní spojení mezi kartou GX a ostatními komponenty odpojeno. Z tohoto důvodu se pro tyto systémy doporučuje používat modely MultiPlus bez vestavěného GX.

#### 8.5.7. Třífázový provoz

Výrobek lze také použít v konfiguraci 3-fázové rozdvójky (Y). Za tímto účelem je spojení mezi zařízeními provedeno pomocí standardních RJ45 UTP kabelů (stejně jako pro paralelní provoz). Systém bude vyžadovat následnou konfiguraci .

Předpoklady: viz část Snímání napětí

1. Poznámka: Výrobek není vhodný pro konfiguraci 3-fázového delta ( $\Delta$ ).
2. Když byl ve VEConfigure vybrán síťový kód AS4777.2, jsou povoleny pouze 2 jednotky paralelně na fázi ve třech fázový systém.

Úplně podrobnosti o paralelní a třífázové konfiguraci vždy nejprve proberte s distributorem Victron a prostudujte si prosím tento konkrétní manuál:

[https://www.victronenergy.com/live/ve.bus:manual\\_parallel\\_and\\_three\\_phase\\_systems](https://www.victronenergy.com/live/ve.bus:manual_parallel_and_three_phase_systems)

#### 8.5.8. Připojení k portálu VRM

Připojení produktu k VRM vyžaduje připojení k internetu. To lze provést přes wifi nebo nejlépe pevným ethernetovým kabelem k routeru připojenému k internetu.

ID webu VRM je umístěno na štítku uvnitř oblasti kabelových připojení zařízení.

Další informace o nastavení VRM naleznete v [příručce Začínáme s VRM](#).

## 8.6. Aktualizace firmwaru

### 8.6.1. Seznam změn

Seznam změn je k dispozici na [Victron Professional](#) v adresáři Firmware Venus OS. Chcete-li získat přístup k Victron Professional, musíte se [zaregistrovat](#) (volný, uvolnit).

### 8.6.2. Přes internet nebo pomocí karty microSD/USB

Firmware lze aktualizovat dvěma způsoby:

- Aktualizujte jej přes internet, buď ručně, nebo jej nechte každý den kontrolovat nové aktualizace.

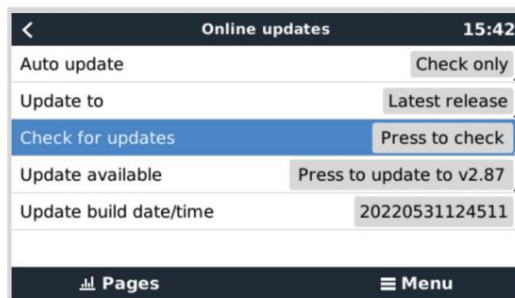
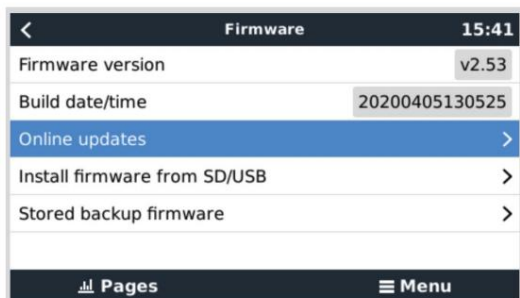
Přímé stažení z internetu Na zařízeních GX bez

displeje (tj. Venus GX nebo Cerbo GX bez GX Touch) použijte [Remote Console pro vstup do níže uvedených nabídek](#).

1. Pro aktualizaci z internetu přejděte na: Nastavení > Firmware > Online aktualizace.
2. Stiskněte 'Zkontrolovat aktualizace'.
3. Pokud je k dispozici novější verze firmwaru, zobrazí se pod položkou „K dispozici je aktualizace“. Stiskněte pro aktualizaci na novou verzi firmwaru.
4. Po aktualizaci zařízení GX na novou verzi firmwaru nezapomeňte zkontrolovat nastavení vaší instalace.



Všimněte si, že pro většinu systémových aplikací doporučujeme ponechat automatické aktualizace deaktivované; stejně jako výchozí tovární nastavení. Místo toho aktualizujte systém ve vhodnou chvíli; když jsou lidé na místě a připraveni vrátit se k předchozímu systému a/nebo řešit problémy v případě problémů.



MicroSD karta nebo USB flash disk

Aktualizace pomocí microSD karty nebo USB flash disku se nazývá 'Offline aktualizace'. Použijte jej při aktualizaci zařízení, které není připojeno k internetu.

1. Stáhněte si nejnovější soubor swu:

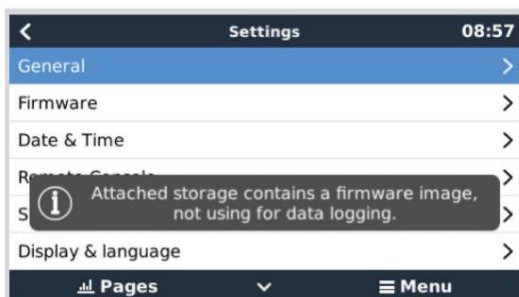
- Karta GX v MultiPlus-II nebo EasySolar GX - venus-swu-nanopi.swu

Všimněte si, že stejné soubory a seznam změn jsou k dispozici na [Victron Professional](#). K dispozici je také připojení Dropbox pro připojení vašeho Dropboxu k naší sdílené složce, abyste měli na svém notebooku vždy k dispozici nejnovější soubory firmwaru.

2. Nainstalujte na kartu microSD nebo USB flash disk

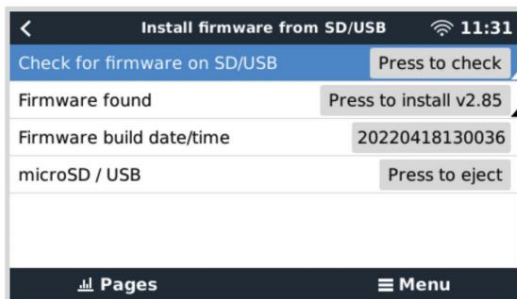
- Uložte soubor do kořenové složky USB flash disku nebo microSD karty.

3. Vložte zařízení



Všimněte si, že se zobrazí varování „Připojené úložiště obsahuje obraz firmwaru, který se nepoužívá pro protokolování dat. Toto varování lze bezpečně ignorovat.“

#### 4. Spustte aktualizaci



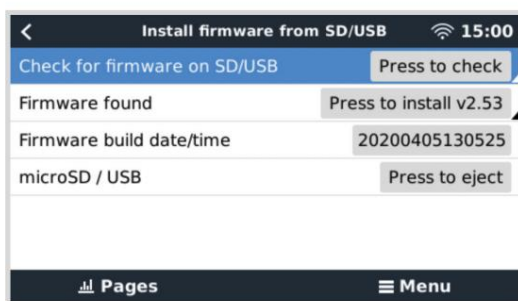
- Přejděte do Nastavení > Firmware > Nainstalovat firmware z SD/USB.
- Stiskněte 'Zkontrolovat firmware na SD/USB'.
- Pokud je firmware na microSD kartě nebo USB klíči novější než ten spuštěný, zobrazí se položka 'Firmware found' (Nalezen firmware), stisknutím tohoto tlačítka zahájíte proces aktualizace.

### 8.6.3. Návrat k předchozí verzi firmwaru

Existují dva způsoby, jak se vrátit k předchozí verzi firmwaru:

1. Pomocí funkce Záloha uloženého firmwaru nebo
2. stažením specifického souboru firmwaru, jeho uložení na microSD kartu nebo USB klíčenku a instalací z SD/USB.

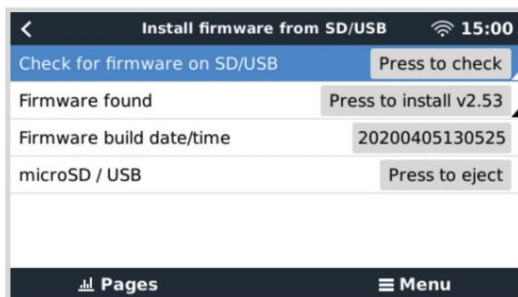
Funkce zálohování uloženého firmwaru



Tato možnost umožňuje přepínat mezi aktuální a předchozí verzí firmwaru. Není potřeba internet ani SD karta.

1. Přejděte do Nastavení > Firmware > Uložený záložní firmware.
2. Následující obrazovka zobrazuje aktuálně spuštěnou verzi firmwaru a verzi firmwaru, kterou lze zavést.
3. Kliknutím na 'Press to boot' zavedete uloženou verzi firmwaru.
4. Uložená verze firmwaru je nyní spuštěna a místo ní bude uložena předchozí verze firmwaru.

Nainstalujte konkrétní verzi firmwaru z SD/USB



Mohou existovat důvody, proč je nutné ručně stáhnout a nainstalovat konkrétní verzi firmwaru (např. starší verzi firmwaru, která není uložena v části „Uložený záložní firmware“ na zařízení GX). Tato kapitola vysvětluje, jak na to.

1. Staré verze firmwaru Venus OS jsou k dispozici ke stažení zde: <https://updates.victronenergy.com/feeds/venus/release/snímky/>
2. Pro MultiPlus-II GX a EasySolar-II GX použijte složku nanopi.
3. Stáhněte si soubor .swu požadované verze.
4. Uložte soubor .swu do kořenové složky USB flash disku nebo MicroSD karty.
5. Vložte USB klíč nebo MicroSD kartu do svého zařízení GX.
6. Všimněte si, že se zobrazí varování „Připojené úložiště obsahuje obraz firmwaru, který se nepoužívá pro protokolování dat.“. Varování může bezpečně ignorovat.
7. Přejděte do Nastavení Firmware Nainstalovat firmware z SD/USB.
8. V části 'Firmware found' by se měla zobrazit konkrétní verze firmwaru. Pro instalaci klikněte na něj.



Všimněte si, že ačkoliv backporting není obecně žádný problém, může se stát, že některá nastavení budou resetována na výchozí hodnoty. Toto si určitě zkontrolujte.

## 9. Konfigurace

Tato sekce je určena hlavně pro samostatné aplikace

Systémy ukládání energie (ESS) připojené k síti naleznete na <https://www.victronenergy.com/live/ess:start>

- Nastavení smí měnit pouze vhodný kvalifikovaný technik s odpovídajícím školením a v souladu s místními požadavky.  
Pro další informace nebo nezbytná školení kontaktujte společnost Victron.
- Před provedením změn si důkladně přečtěte pokyny.
- Během nastavování nabíječky je nutné odpojit AC vstup.

### 9.1. Standardní nastavení: připraveno k použití

Při dodání je produkt nastaven na standardní tovární hodnoty. Obecně jsou tato nastavení vhodná pro provoz s jednou jednotkou.



Je možné, že standardní nabíjecí napětí baterie není pro vaše baterie vhodné! Nahlédněte do dokumentace výrobce nebo se obraťte na svého dodavatele baterie!

Standardní tovární nastavení

Nastavení	Hodnota
Frekvence měniče	50 Hz
Rozsah vstupní frekvence	45 – 65 Hz
Rozsah vstupního napětí	180 – 265 VAC
Napětí měniče	230 VAC
Samostatný / paralelní / 3-fázový	samostatný
AES (automatický ekonomický přepínač)	vypnuto
Zemní relé	na
Zapnutí/vypnutí nabíječky	na
Křivka nabíjení baterie	čtyřstupňová adaptivní s režimem BatterySafe
Nabíjecí proud	100 % maximálního nabíjecího proudu
Typ baterie	Victron Gel Deep Discharge (vhodný také pro Victron AGM Deep Discharge)
Automatické vyrovnávací nabíjení	vypnuto
Absorpční napětí	28,8 V / 57,6 V
Doba vstřebávání	až 8 hodin (v závislosti na objemu)
Plovoucí napětí	27,6 V / 55,2 V
Skladovací napětí	26,4 V / 52,8 V (nelze nastavit)
Opakovaná doba absorpce	1 hodina
Interval opakování absorpce	7 dní
Hromadná ochrana	na
Omezení vstupního AC proudu	32A pro model 3kVA a 50A pro model 5kVA (= nastavitelný proudový limit pro funkce PowerControl a PowerAssist)
Funkce UPS	na
Dynamický omezovač proudu	vypnuto
WeakAC	vypnuto
BoostFactor	2
Programovatelné relé	funkce alarmu
PowerAssist	na

## 9.2. Vysvětlení nastavení

Nastavení, která nejsou samozřejmá, jsou stručně popsána níže. Další informace naleznete v souborech nápovědy v konfiguračních programech softwaru.

Frekvence měniče

Výstupní frekvence, pokud na vstupu není AC.

Nastavitelnost: 50 Hz; 60 Hz

Rozsah vstupní frekvence

Rozsah vstupní frekvence je akceptován. Výrobek se v tomto rozsahu synchronizuje se vstupní frekvencí střídavého proudu. Výstupní frekvence je pak rovna vstupní frekvenci.

Nastavitelnost: 45 – 65 Hz; 45 – 55 Hz; 55 – 65 Hz

Rozsah vstupního napětí

Rozsah napětí akceptován. Výrobek se v tomto rozsahu synchronizuje se střídavým vstupem. Výstupní napětí se pak rovná vstupnímu napětí.

Nastavitelnost:

Dolní hranice: 180 – 230 V

Horní hranice: 230 – 270 V

Poznámka: Standardní nastavení dolní meze 180V je určeno pro připojení ke slabému síťovému napájení nebo ke generátoru s nestabilním AC výstupem. Toto nastavení může mít za následek vypnutí systému, když je připojen k „bezkomutátorovému, samobuzenému, externě napětově regulovanému synchronnímu střídavému generátoru“ (synchronní generátor AVR). Většina generátorů s výkonem 10 kVA nebo více jsou synchronní generátory AVR. Vypnutí se zahájí, když se generátor zastaví a sníží otáčky, zatímco AVR se současně „pokouší“ udržet výstupní napětí generátoru na 230V.

Řešením je zvýšit nastavení dolní meze na 210VAC (výstup generátorů AVR je obecně velmi stabilní), nebo odpojit produkt od generátoru při signálu zastavení generátoru (pomocí střídavého stykače instalovaného v sérii s generátorem). generátor).

Napětí měniče

Výstupní napětí při provozu na baterie.

Nastavitelnost: 210 – 245 V

Samostatný / paralelní provoz / 2-3fázové nastavení

Pomocí více zařízení je možné:

- zvýšit celkový výkon měniče (paralelně několik zařízení)
- vytvořit systém s rozdělenou fází se samostatným autotransfornátorem: viz technický list a manuál k autotransfornátoru VE
- vytvořit 3-fázový systém.

Standardní nastavení produktu platí pro jedno zařízení v samostatném provozu.

AES (automatický ekonomický přepínač)

Pokud je toto nastavení zapnuto, spotřeba energie v provozu naprázdno a při nízkém zatížení se sníží o cca. 20 %, mírným „zúžením“ sinusového napětí. Použitelné pouze v samostatné konfiguraci.

Režim vyhledávání

Místo režimu AES lze zvolit také režim vyhledávání. Pokud je režim vyhledávání zapnutý, spotřeba energie v režimu bez zátěže se sníží o cca. 70 %. V tomto režimu je výrobek při provozu v invertorovém režimu vypnutý v případě bez zátěže nebo velmi nízké zátěže a zapíná se každé dvě sekundy na krátkou dobu. Pokud výstupní proud překročí nastavenou úroveň, střídač bude pokračovat v provozu. Pokud ne, střídač se znovu vypne.

Úrovně zatížení režimu vyhledávání „vypnout“ a „zůstat zapnuto“ lze nastavit pomocí VEConfigure.

Výchozí nastavení jsou:

Akce	Práh
Vypnutí 40 W (lineární zátěž)	
Zapnout	100 wattů (lineární zátěž)

Zemní relé (viz příloha B)

U tohoto relé je nulový vodič střídavého výstupu uzemněn ke šasi, když jsou bezpečnostní relé zpětného napájení otevřena. Tím je zajištěna správná funkce proudových chráničů na výstupu. V případě potřeby lze připojit externí zemnicí relé (pro systém s dělenou fází se samostatným autotransfornátorem). Viz příloha A.

#### Algoritmus nabíjení baterie

Standardní nastavení je „Čtyřstupňové adaptivní s režimem BatterySafe“.

Toto je doporučený nabíjecí algoritmus pro olověné baterie. Další funkce naleznete v souborech nápovědy v konfiguračních programech softwaru.

#### Typ baterie

Standardní nastavení je nejvhodnější pro Victron Gel Deep Discharge, Gel Exide A200 a tubulární deskové stacionární baterie (OPzS). Toto nastavení lze také použít pro mnoho dalších baterií: např. Victron AGM Deep Discharge a další baterie AGM a mnoho typů plochých baterií.

Pomocí VEConfigure lze nastavit nabíjecí algoritmus pro nabíjení jakéhokoli typu baterie (nikl-kadmiové baterie, lithium-iontové baterie)

#### Doba vstřebávání

V případě standardního nastavení „Čtyřstupňový adaptivní s režimem BatterySafe“ závisí doba absorpce na celkové době (křivka adaptivního nabíjení), aby byla baterie optimálně nabita.

#### 9.2.1. Vyrovnání Trakční

baterie vyžadují pravidelné dodatečné nabíjení. V režimu vyrovnání se bude výrobek nabíjet zvýšeným napětím po dobu jedné hodiny (4V pro 48V baterii). Nabíjecí proud je pak omezen na 1/4 nastavené hodnoty.

Režim ekvalizace dodává vyšší nabíjecí napětí, než se kterým se dokáže vyrovnat většina zařízení spotřebovávajících stejnosměrný proud. Tato zařízení musí být před dalším nabíjením odpojena.

#### Automatické vyrovnávací nabíjení

Toto nastavení je určeno pro zaplavenou trubkovou deskovou trakci nebo OPzS baterie. Během absorpce se limit napětí zvýší na 2,83 V/článek (68 V pro 48V baterii), jakmile se nabíjecí proud sníží na méně než 10 % nastaveného maximálního proudu.

Viz 'křivka nabíjení trakční baterie s trubkovými deskami' ve VEConfigure.

Skladovací napětí, Opakovaná doba absorpce, Interval opakování absorpce

Viz příloha E.

#### Hromadná ochrana

Když je toto nastavení zapnuto, doba hromadného nabíjení je omezena na 10 hodin. Delší doba nabíjení může znamenat systémovou chybu (např. zkrat článku baterie).

#### Omezení vstupního AC proudu

Toto jsou nastavení limitů proudu, pro která jsou funkce PowerControl a PowerAssist v provozu.

	24/3000/70-32 GX 48/3000/35-32 GX	48/5000/70-50 GX
Rozsah nastavení PowerAssist, topologie mřížky in-line	4 A – 32 A	6 A – 50 A
Rozsah nastavení PowerAssist, topologie paralelní sítě s externím proudovým transformátorem	4 A – 50 A	6 A – 100 A

#### Funkce UPS

Pokud je toto nastavení „zapnuto“ a AC na vstupu selže, produkt se přepne do invertorového provozu prakticky bez přerušení.

Výstupní napětí některých malých generátorových soustrojí je pro použití tohoto nastavení příliš nestabilní a zkrleslé – výrobek by se neustále přepínal do invertorového provozu. Z tohoto důvodu lze nastavení vypnout. Výrobek pak bude reagovat méně rychle na odchylky střídavého vstupního napětí. Doba přechodu na invertorový provoz je tedy o něco delší, ale většina zařízení (většina počítačů, hodin nebo domácího vybavení) není nepříznivě ovlivněna.

Doporučení: Vypněte funkci UPS, pokud se produkt nesynchronizuje nebo se neustále přepíná zpět na invertorový provoz.

#### Dynamický omezovač proudu

Určeno pro generátory, střídavé napětí je generováno pomocí statického invertoru (takzvané „invertorové“ generátory). U těchto generátorů jsou otáčky motoru sníženy v případě nízkého zatížení: to snižuje hluk, spotřebu paliva a znečištění. Nevýhodou je, že výstupní napětí v případě náhlého zvýšení zátěže výrazně poklesne nebo dokonce úplně selže. Větší zatížení lze dodat až po dosažení otáček motoru.

Pokud je toto nastavení „zapnuto“, zařízení začne dodávat extra výkon při nízké výstupní úrovni generátoru a postupně umožní generátoru dodávat více, dokud není dosaženo nastaveného limitu proudu. To umožňuje motoru generátoru dostat se do otáček.

Toto nastavení se také často používá pro „klasické“ generátory, které reagují pomalu na náhlé změny zatížení.

#### Slabé AC

Silné zkreslení vstupního napětí může mít za následek, že nabíječka nebude fungovat nebo nebude fungovat vůbec. Pokud je nastaveno WeakAC, nabíječka bude akceptovat i silně zkreslené napětí, za cenu většího zkreslení vstupního proudu.

Doporučení: Zapněte WeakAC, pokud se nabíječka téměř nenabíjí nebo nenabíjí vůbec (což je poměrně vzácné!). Současně také zapněte dynamický omezovač proudu a snižte maximální nabíjecí proud, abyste v případě potřeby zabránili přetížení generátoru.

Poznámka: když je WeakAC zapnutý, maximální nabíjecí proud se sníží přibližně o 20 %.

BoostFactor Tato hodnota upravuje chování PowerAssist. Pokud máte problémy s PowerAssist (např. přetížení), poradte se prosím se specialistou vyškoleným společností Victron Energy, než se pokusíte o úpravu.

#### Programovatelné (AUX) relé

Relé lze naprogramovat pro všechny druhy jiných aplikací, například jako spouštěcí relé pro generátor.

#### Pomocný AC výstup (AC-out-2)

Určeno pro nekritická zatížení. Výchozí chování umožňuje pouze AC-out-2 po 30 sekundovém zpoždění, když je detekován AC vstup. Obvod měření proudu umožňuje PowerAssist. Je možné programování potlačení pro lepší ovládání tohoto relé.



## 10. Konfigurace produktu

Je vyžadován následující hardware:

Buď

- Rozhraní MK3-USB (VE.Bus to USB), a RJ45 UTP kabel.
- Připojení k internetu a účtu VRM Victron Remote Management pro použití [Remote VEConfigure](#).

Upozorňujeme, že aktualizace firmwaru vyžadují použití MK3-USB a nelze je provádět vzdáleně.

### 10.1. PC software VEConfigure

Konfigurace produktu se provádí pomocí nástroje [VEConfigure](#). Je nezbytné přečíst si samostatnou [příručku VEConfigure](#) a absolvovat [školení Victron](#) pro bezpečné používání tohoto nástroje.

### 10.2. Nastavení rychlé konfigurace VE.Bus

VE.Bus Quick Configure Setup je softwarový program, pomocí kterého lze jednoduchým způsobem konfigurovat systémy s maximálně třemi Multi (paralelní nebo třífázový provoz).

Software lze zdarma stáhnout na [www.victronenergy.com](http://www.victronenergy.com)

### 10.3. Konfigurátor systému VE.Bus

Pro konfiguraci pokročilých aplikací a/nebo systémů se čtyřmi nebo více Multi je nutné použít software VE.Bus System Configurator . Software lze zdarma stáhnout na [www.victronenergy.com](http://www.victronenergy.com)

## 11. Údržba

Výrobek nevyžaduje zvláštní údržbu. Kontrola všech spojů bude stačit jednou ročně.

Vyvarujte se vlhkosti a oleje/sazí/pár a udržujte zařízení čisté.

## 12. Indikace chyb

Pomocí níže uvedených postupů lze většinu chyb rychle identifikovat. Pokud chybu nelze vyřešit, obraťte se na svého dodavatele Victron Energy.

### 12.1. Obecné indikace chyb

Problém	Způsobit	Řešení
Žádné výstupní napětí na výstupu AC-2, a to ani po čekání.	MultiPlus-II GX v invertorovém režimu	
Multi se nepřepne na generátor nebo síťový provoz.	Jistič nebo pojistka na vstupu AC jsou přerušené v důsledku přetížení.	Odstraňte přetížení nebo zkrat na AC-out-1 nebo AC-out-2 a resetujte pojistku/jistič.
Provoz střídače nebyl spuštěn, když zapnutý.	Napětí baterie je příliš vysoké nebo příliš nízké. Žádné napětí na DC připojení.	Ujistěte se, že napětí baterie je ve správném rozsahu.
'Slabá baterie'	Napětí baterie je nízké.	Nabijte baterii nebo zkontrolujte připojení baterie.
'Slabá baterie' (Vypnout)	Převodník se vypne, protože napětí baterie je příliš nízké.	Nabijte baterii nebo zkontrolujte připojení baterie.
'Přetížení'	Zatížení měniče je vyšší než jmenovité zatížení.	Snižte zátěž.
'Přetížení' (Vypnout)	Převodník je vypnutý z důvodu nadměrně vysoké zatížení.	Snižte zátěž.
'Přes teplotu'	Teplota prostředí je vysoká nebo zátěž je příliš vysoká.	Instalujte konvertor v chladném a dobře větraném prostředí nebo snižte zátěž.
'Low Bat V Overload' (Vypnout)	Nízké napětí baterie a příliš vysoká zátěž.	Nabijte baterie, odpojte nebo snižte zátěž nebo nainstalujte baterie s vyšší kapacitou. Nasaďte kratší a/nebo silnější kabely baterie.
'High DC Ripple'	Zvlnění napětí na DC připojení přesahuje 1,5 Vrms.	Zkontrolujte kabely baterie a připojení baterie. Zkontrolujte, zda je kapacita baterie dostatečně vysoká, a v případě potřeby ji zvyšte.
"DC Ripple." Vypnout'	Střídač je vypnutý z důvodu příliš vysoké zvlnění napětí na vstupu.	Instalujte baterie s větší kapacitou. Nasaďte kratší a/ nebo silnější kabely baterie a resetujte střídač (vypněte a znovu zapněte).
Nabíječka nefunguje.	Vstupní AC napětí nebo frekvence není v nastaveném rozsahu.	Ujistěte se, že vstup střídavého proudu je mezi 185 V AC a 265 V AC a že frekvence je v nastaveném rozsahu (výchozí nastavení 45-65 Hz).
	Jistič nebo pojistka na vstupu AC jsou přerušené v důsledku přetížení.	Odstraňte přetížení nebo zkrat na AC-out-1 nebo AC-out-2 a resetujte pojistku/jistič.
	Pojistka baterie je spálená.	Vyměňte pojistku baterie.
	Zkreslení nebo vstupní střídavé napětí je příliš velké (obvykle napájení generátoru).	Zapněte nastavení WeakAC a dynamic zapnutý omezovač proudu.
Nabíječka nefunguje. Je zobrazena 'Hromadná ochrana'.	MultiPlus-II GX je v režimu „Hromadné ochrany“, takže je překročena maximální doba hromadného nabíjení 10 hodin. Tak dlouhá doba nabíjení by mohla znamenat systémovou chybu (např. zkrat článku baterie).	Zkontrolujte své baterie. POZNÁMKA: Chybový režim můžete resetovat vypnutím a opětovným zapnutím MultiPlus-II GX. Standardní tovární nastavení MultiPlus-II GX režimu 'Hromadná ochrana' je zapnuto. Režim 'Hromadná ochrana' lze vypnout pouze pomocí VEConfigure.
Baterie není zcela nabitá.	Nabíjecí proud je příliš vysoký, což způsobuje předčasnou fázi absorpce.	Nastavte nabíjecí proud na úroveň mezi 0,1 a 0,2 násobkem kapacity baterie.
	Špatné připojení baterie.	Zkontrolujte připojení baterie.
	Absorpční napětí bylo nastaveno na nesprávnou úroveň (příliš nízké).	Nastavte absorpční napětí na správnou úroveň.

Problém	Způsobit	Řešení
	Plovoucí napětí bylo nastaveno na nesprávnou úroveň (příliš nízké).	Nastavte plovoucí napětí na správnou úroveň.
	Dostupná doba nabíjení je příliš krátká na úplné nabití baterie.	Zvolte delší dobu nabíjení nebo vyšší nabíjecí proud.
	Doba absorpce je příliš krátká. U adaptivního nabíjení to může být způsobeno extrémně vysokým nabíjecím proudem vzhledem ke kapacitě baterie, takže objemová doba je nedostatečná.	Snižte nabíjecí proud nebo zvolte „pevnou“ charakteristiku nabíjení.
Baterie je přehřátá.	Absorpční napětí je nastaveno na nesprávnou úroveň (příliš vysoké).	Nastavte absorpční napětí na správnou úroveň.
	Špatné připojení baterie.	Zkontrolujte připojení baterie.
	Napětí plováku je nastaveno na nesprávnou úroveň (příliš vysoké).	Nastavte plovoucí napětí na správnou úroveň.
	Špatný stav baterie.	Vyměňte baterii.
	Teplota baterie je příliš vysoká (kvůli špatnému větrání, příliš vysoké okolní teplotě nebo příliš vysokému nabíjecímu proudu).	Zlepšete ventilaci, instalujte baterie do chladnějšího prostředí, snižte nabíjecí proud a připojte teplotní senzor.
Nabíjecí proud klesne na 0, jakmile začne fáze absorpce.	Vadný snímač teploty baterie	Odpojte konektor teplotního čidla v MultiPlus-II GX. Pokud nabíjení funguje správně po přibližně 1 minutě, teplotní senzor by měl být vyměněn.
	Baterie je přehřátá (+50°C)	Baterii instalujte v chladnějším prostředí
		Snižte nabíjecí proud
		Zkontrolujte, zda jeden z článků baterie nemá vnitřní zkrat

## 12.2. Chybové kódy VE.Bus

Systém VE.Bus může zobrazovat různé chybové kódy. Tyto kódy se zobrazují na předním displeji GX.

Chcete-li správně interpretovat kód chyby VE.Bus, měli byste se podívat na dokumentaci kódů chyb VE.Bus

[https://www.victronenergy.com/live/ve.bus:ve.bus\\_error\\_codes](https://www.victronenergy.com/live/ve.bus:ve.bus_error_codes).

Kód	Význam:	Příčina/řešení:
1	Zařízení je vypnuto, protože jedna z ostatní fáze v systému se vypnuly.	Zkontrolujte fázi selhání.
3	V systému nebyla nalezena všechna nebo více než očekávaná zařízení.	Systém není správně nakonfigurován. Překonfiguruje systém. Pokud chyba přetrvává, možná chyba komunikačního kabelu. Zkontrolujte kabely a vypněte všechna zařízení a znovu je zapněte.
4	Nebylo zjištěno žádné jiné zařízení.	Zkontrolujte komunikační kabely.
5	Přepětí na výstupu AC.	Zkontrolujte AC kabely.
10	Problém se synchronizací systémového času došlo.	Nemělo by se vyskytovat ve správně nainstalovaném zařízení. Zkontrolovat komunikační kabely.
14	Zařízení nemůže přenášet data.	Zkontrolujte komunikační kabely (může dojít ke zkratu).
17	Jedno ze zařízení převzalo status 'master', protože původní master selhal.	Zkontrolujte vadnou jednotku. Zkontrolujte komunikační kabely.
18	Došlo k přepětí.	Zkontrolujte AC kabely.
22	Toto zařízení nemůže fungovat jako 'slave'.	Toto zařízení je zastaralý a nevhodný model. To by mělo být nahrazeno.
24	Byla spuštěna ochrana proti přepnutí systému.	Nemělo by se vyskytovat ve správně nainstalovaném zařízení. Vypněte všechna zařízení a znovu je zapněte. Pokud se problém opakuje, zkontrolujte instalaci. Možné řešení: zvýšení spodní hranice vstupního AC napětí na 210 VAC (tovární nastavení je 180 VAC)

Kód	Význam:	Příčina/řešení:
25	Nekompatibilita firmwaru. Firmware jednoho připojeného zařízení není dostatečně aktuální, aby fungoval ve spojení s tímto zařízením.	1) Vypněte všechna zařízení. 2) Zapněte zařízení, které vrací tuto chybovou zprávu. 3) Postupně zapněte všechna ostatní zařízení, dokud se chybové hlášení znovu neobjeví. 4) Aktualizujte firmware v zařízení, které bylo naposledy zapnuto.
26	Interní chyba.	Nemělo by dojít. Vypněte všechna zařízení a znovu je zapněte. Pokud problém přetrvává, kontaktujte společnost Victron Energy.

## 13. Technické specifikace

MultiPlus-II GX	24/3000/70-32	48/3000/35-32	48/5000/70-50
	INVERTOR/NABÍJEČKA		
PowerControl a PowerAssist	Ano		
Převodový spínač	32 A	32 A	50 A
Maximální vstupní střídavý proud	32 A	32 A	50 A
Pomocný výstup	Ano (32 A)		
	INVERTOR		
Rozsah vstupního napětí	19 - 33 V	38 – 66V	
Výstup 1)	Výstupní napětí: 230 VAC ± 2%		Frekvence: 50 Hz ± 0,1 % (1)
Pokr. výstupní výkon při 25°C (3)	3000 VA / 2400 W		5000 VA / 4000 W
Pokr. výstupní výkon při 40°C / 65°C	2200 W / 1700 W		3700 W / 3000 W
Maximální napájecí výkon	3000 VA		5000 VA
Špičkový výkon	5500 W		9000 W
Maximální účinnost	94 %	95 %	96 %
Výkon při nulové zátěži	13 W	11 W	18 W
Výkon při nulové zátěži v režimu AES	9 W	7 W	12 W
Nulový výkon při zatížení v režimu vyhledávání	3 W	2 W	2 W
	NABÍJEČKA		
AC vstup	Rozsah vstupního napětí: 187-265 VAC Vstupní frekvence: 45 – 65 Hz		
Nabíjecí napětí "absorpce"	28,8 V	28,8 V / 57,6 V	
Nabíjecí napětí „float“	27,6 V	27,6 V / 55,2 V	
Režim úložišť	26,4 V	52,8 V	
Maximální nabíjecí proud baterie (4)	70 A	35 A	70 A
Snímač teploty baterie	Ano		
	VŠEOBECNÉ		
Programovatelné (AUX) relé (5)	Ano		
Pomocné napájení	12V / 100mA		
Programovatelný výstup s otevřeným kolektorem	70V / 100mA		
Analogově-digitální pomocné vstupy	Ano, 2x		
Snímač teploty	Ano		
Kontakty pro snímání napětí	Ano		
Ochrana (2)	a - g		
Komunikační port VE.Bus	Pro paralelní a třífázový provoz, vzdálené monitorování a integraci systému		
Univerzální kom. přístav	Ano, 2x		
Rozhraní	BMS-Can, USB, Ethernet, VE.Direct, Wi-Fi		
Externí snímač střídavého proudu (volitelně)	50 A		100 A
Dálkové zapnutí-vypnutí	Ano		
Rozsah provozních teplot	-40 až +65 °C (chlazení s ventilátorem). Maximální nadmořská výška 2000m		
Vlhkost (nekondenzující)	max 95 %		
	OHRADA		
Materiál & Barva	Ocel, modrá RAL 5012		

MultiPlus-II GX	24/3000/70-32	48/3000/35-32	48/5000/70-50
	INVERTOR/NABÍJEČKA		
PowerControl a PowerAssist	Ano		
Převodový spínač	32 A	32 A	50 A
Maximální vstupní střídavý proud	32 A	32 A	50 A
Pomocný výstup	Ano (32 A)		
	INVERTOR		
Rozsah vstupního napětí	19 - 33 V	38 - 66V	
Výstup 1)	Výstupní napětí: 230 VAC ± 2%		Frekvence: 50 Hz ± 0,1 % (1)
Pokr. výstupní výkon při 25°C (3)	3000 VA / 2400 W		5000 VA / 4000 W
Pokr. výstupní výkon při 40°C / 65°C	2200 W / 1700 W		3700 W / 3000 W
Maximální napájecí výkon	3000 VA		5000 VA
Špičkový výkon	5500 W		9000 W
Maximální účinnost	94 %	95 %	96 %
Výkon při nulové zátěži	13 W	11 W	18 W
Výkon při nulové zátěži v režimu AES	9 W	7 W	12 W
Nulový výkon při zatížení v režimu vyhledávání	3 W	2 W	2 W
Kategorie ochrany	IP22		
Bateriové připojení	šrouby M8		
Připojení 230 V AC	Šroubové svorky 13 mm <sup>2</sup> (6 AWG)		
Hmotnost	19 kg		30 kg
Rozměry (vxšxh)	3kVA - 506 x 275 x 237 mm		565 x 323 x 148
	STANDARDY		
Bezpečnost	EN-IEC 62019-1, EN-IEC 6201-2, EN-IEC 60335-1, EN-IEC 60335-2-29		
Emise / Imunita	EN55014-1, EN 55014-2 EN-IEC 61000-3-2, EN-IEC 61000-3-3 IEC 61000-6-1, IEC 61000-6-2, IEC 61000-6-3		
Nepřerušitelný zdroj energie	IEC 62040-1		
Anti-ostrovní	Prohlédněte si prosím certifikáty na našich webových stránkách.		

1) Lze nastavit na 60 Hz

2) Ochranný klíč:

a) zkrat na výstupu

b) přetížení

c) napětí baterie je příliš vysoké

d) příliš nízké napětí baterie

e) příliš vysoká teplota

f) 230 VAC na výstupu měniče

g) zvlnění vstupního napětí je příliš vysoké

3) Nelineární zatížení, faktor výkyvu 3:1

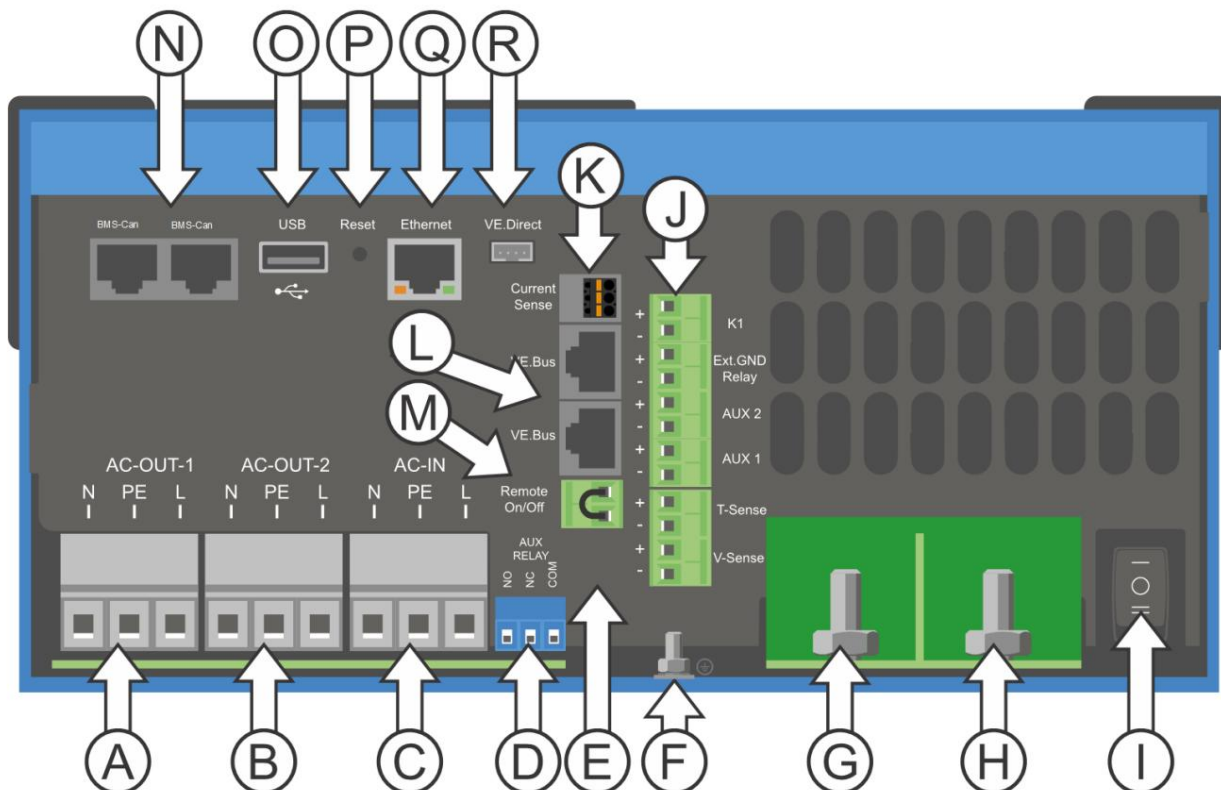
4) Až 25°C okolí

5) Programovatelné relé, které lze nastavit pro obecný alarm, DC podpětí nebo funkci start/stop generátoru.

AC jmenovitý proud: 230V / 4A, DC jmenovitý: 4A až 35VDC a 1A až 60VDC


## 14. Dodatek

### 14.1. Příloha A: Přehled připojení

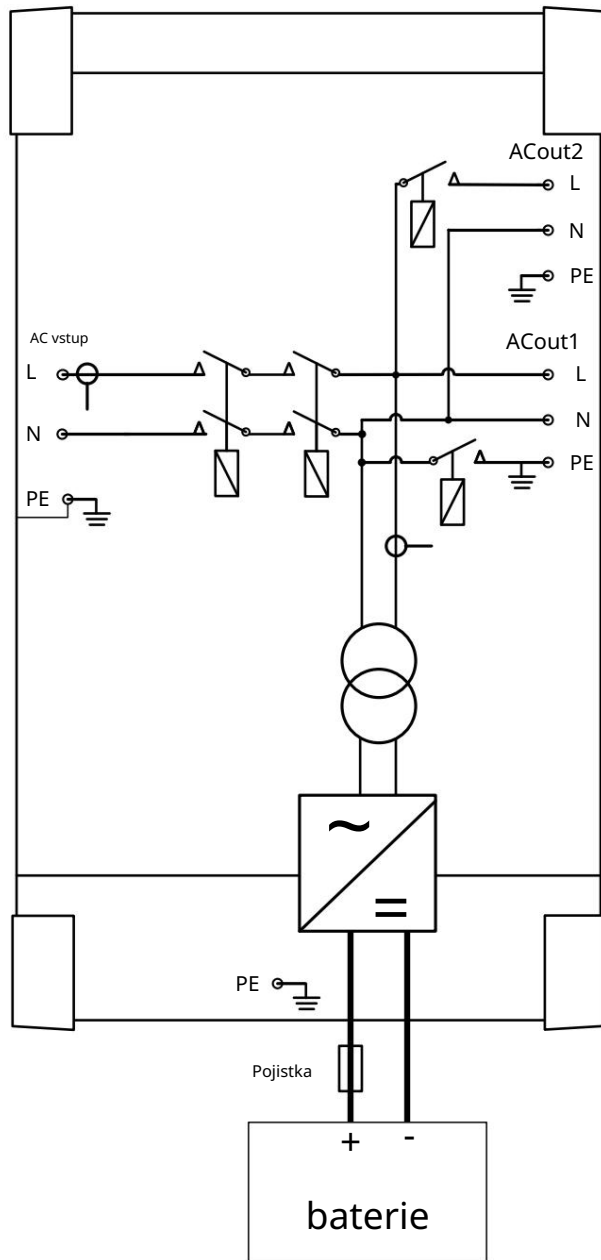


Odkaz	Popis	Spojení
A	Zatížení připojení. AC-OUT-1 Zleva doprava:	N (neutrál), PE (zem/zem), L (fáze)
B	Zatížení připojení. AC-OUT-2 Zleva doprava:	N (neutrál), PE (zem/zem), L (fáze)
C	AC vstup. AC-IN Zleva doprava:	N (neutrál), PE (zem/zem), L (fáze)
D	Programovatelné (AUX) relé; zleva do prava	NE, NC, COM.
E	Chcete-li začít bez asistentů	Při spouštění stiskněte a podržte toto tlačítko
F	Primární uzemnění	M6 (PE)
G	kladné připojení baterie.	M8
H	baterie mínus připojení.	M8
.	přepínač	:-On, 0:Off, =:pouze nabíječka
J	Terminály shora dolů:	<ol style="list-style-type: none"> <li>Pomocný zdroj 12 V 100 mA</li> <li>Programovatelný výstup s otevřeným kolektorem (K1) 70V 100mA</li> <li>Externí zemní relé +</li> <li>Externí zemní relé -</li> <li>Analogový/digitální (AUX) vstup 1 +</li> <li>Analogový/digitální (AUX) vstup 1 -</li> <li>Analogový/digitální (AUX) vstup 2 +</li> <li>Analogový/digitální (AUX) vstup 2 -</li> <li>Snímání teploty +</li> <li>.Smysl teploty -</li> </ol>

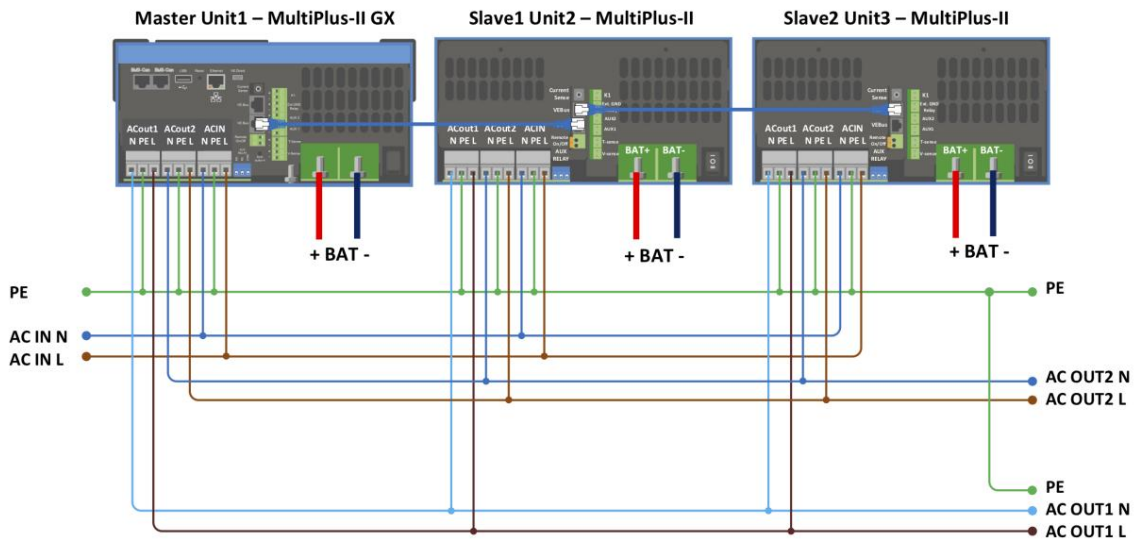


Odkaz	Popis	Spojení
		11. Snímač napětí baterie +
		12. Snímání napětí baterie -
K	Externí proudový senzor	 <p>Pro připojení snímače proudu; odstraňte drátový můstek mezi svorkami INT a COM, připojte červený vodič snímače ke svorce EXT a připojte bílý vodič snímače ke svorce COM.</p>
L	2x konektor RJ45 VE-BUS	pro dálkové ovládání a/nebo paralelní / třífázový provoz
M	Konektor pro dálkový spínač	Krátké spojení pro zapnutí.
N	Vyhrazený port BMS-Can (VE.Can není podporován)	
Ó	USB port	
P	Tlačítko reset	Restartujte pouze součást karty GX
Q	Ethernetový port	
R	VE.Přímý port	

## 14.2. Příloha B: Blokové schéma

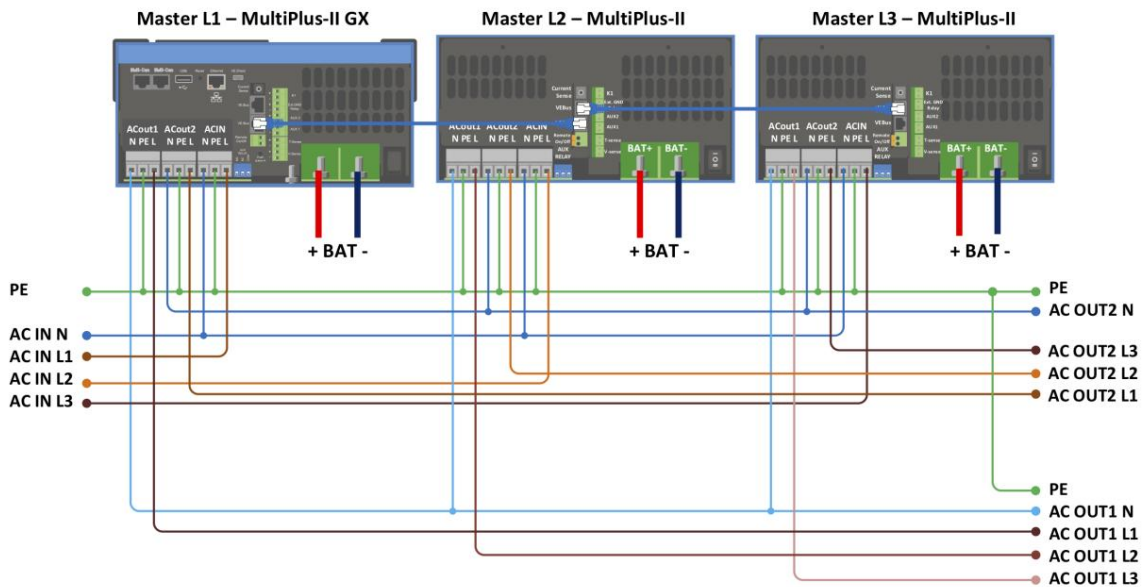


### 14.3. Dodatek C: Paralelní připojení



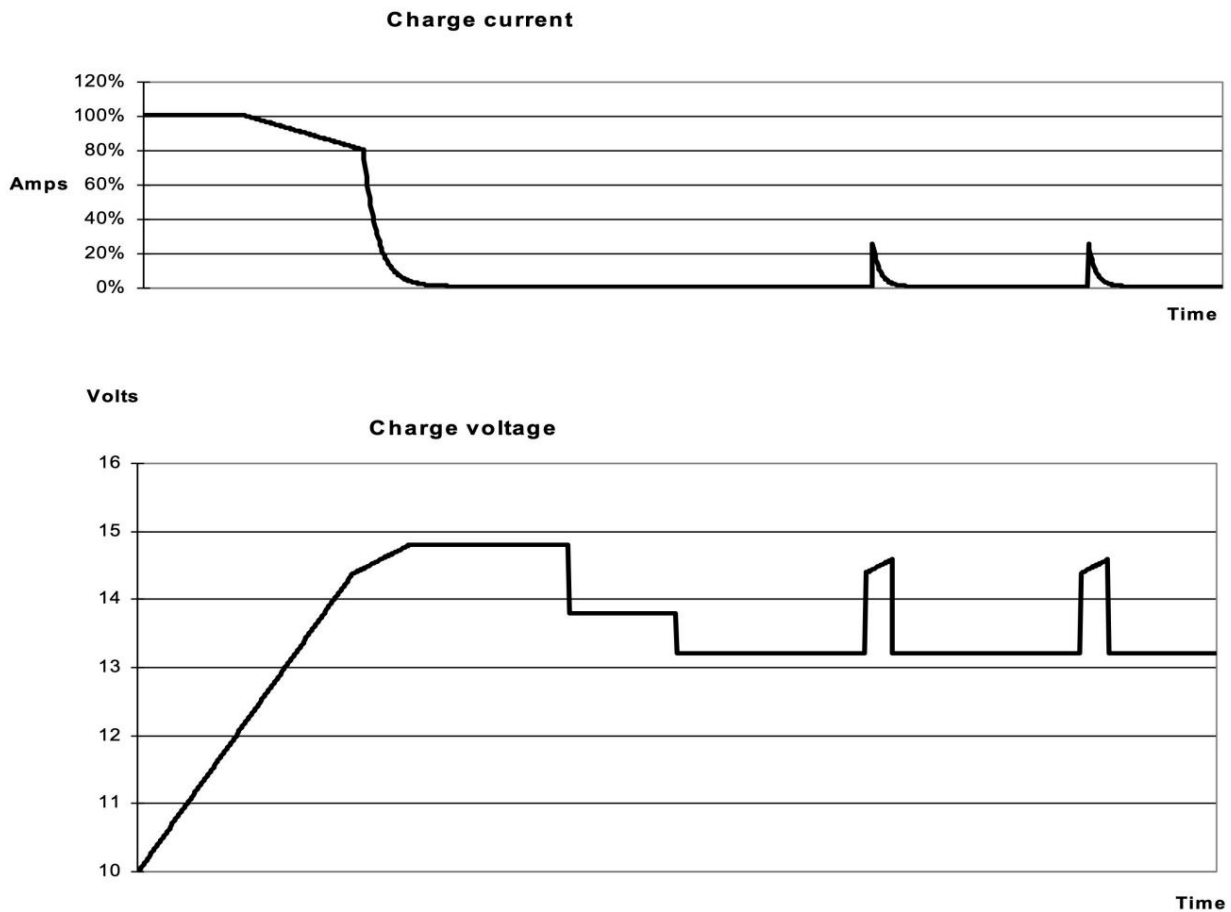
Pro paralelní systémy jsou vyžadovány další podmínky – přečtěte si další konkrétní dokumentaci zde – [https://www.victronenergy.com/live/ve.bus:manual\\_parallel\\_and\\_three\\_phase\\_systems](https://www.victronenergy.com/live/ve.bus:manual_parallel_and_three_phase_systems)

### 14.4. Dodatek D: Třífázové připojení



Pro třífázové systémy jsou vyžadovány další podmínky – přečtěte si další konkrétní dokumentaci zde – [https://www.victronenergy.com/live/ve.bus:manual\\_parallel\\_and\\_three\\_phase\\_systems](https://www.victronenergy.com/live/ve.bus:manual_parallel_and_three_phase_systems)

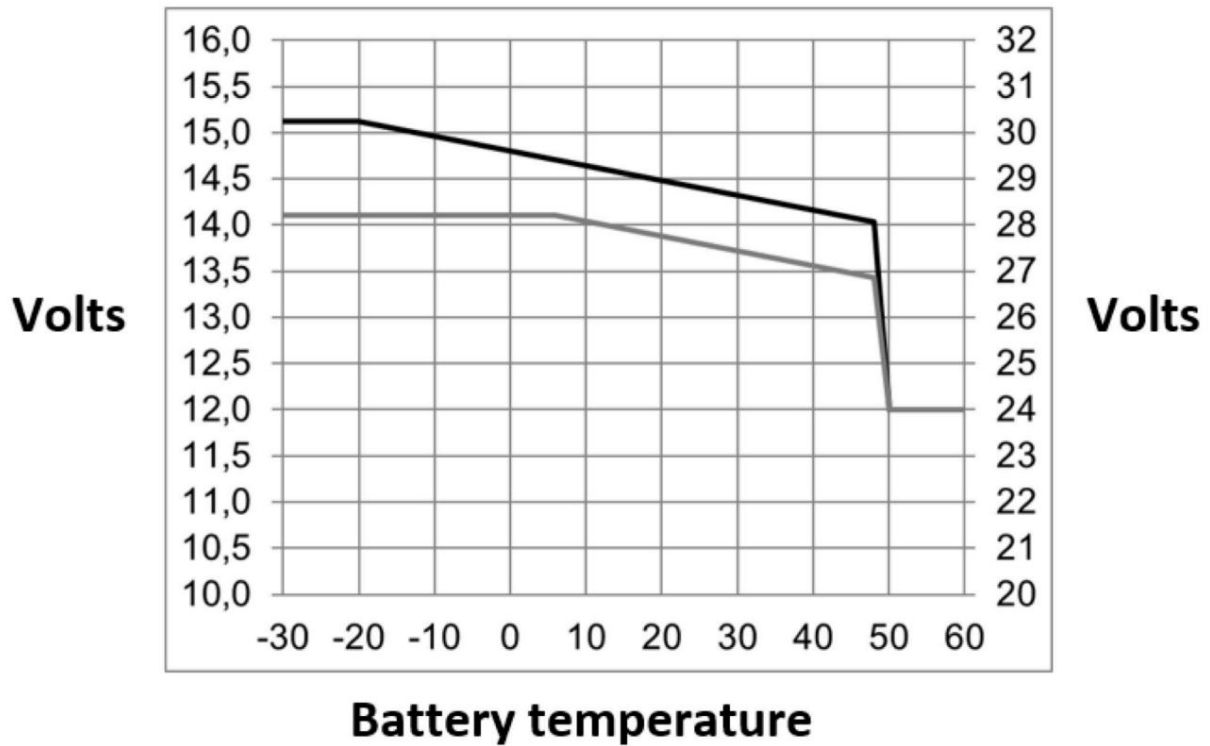
## 14.5. Příloha E: Charakteristika náboje



### 14.5.1. 4stupňové nabíjení:

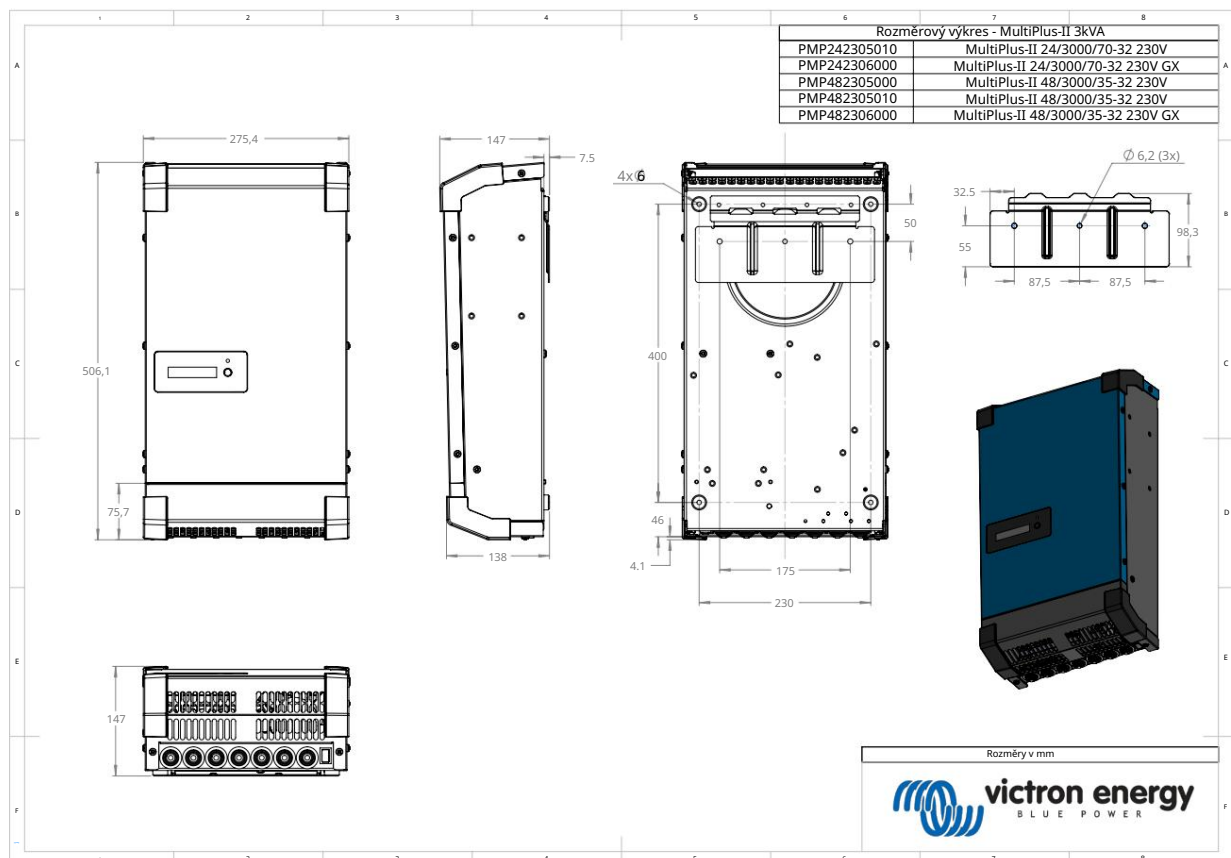
Bulk Zadává se při spuštění nabíječky. Konstantní proud je přiváděn až do dosažení jmenovitého napětí baterie v závislosti na teplotě a vstupním napětí, poté je přiváděn konstantní výkon až do bodu, kdy začne nadměrné plynování (28,8 V resp. 57,6 V, teplotně kompenzováno).

## 14.6. Příloha F: Kompenzace teploty

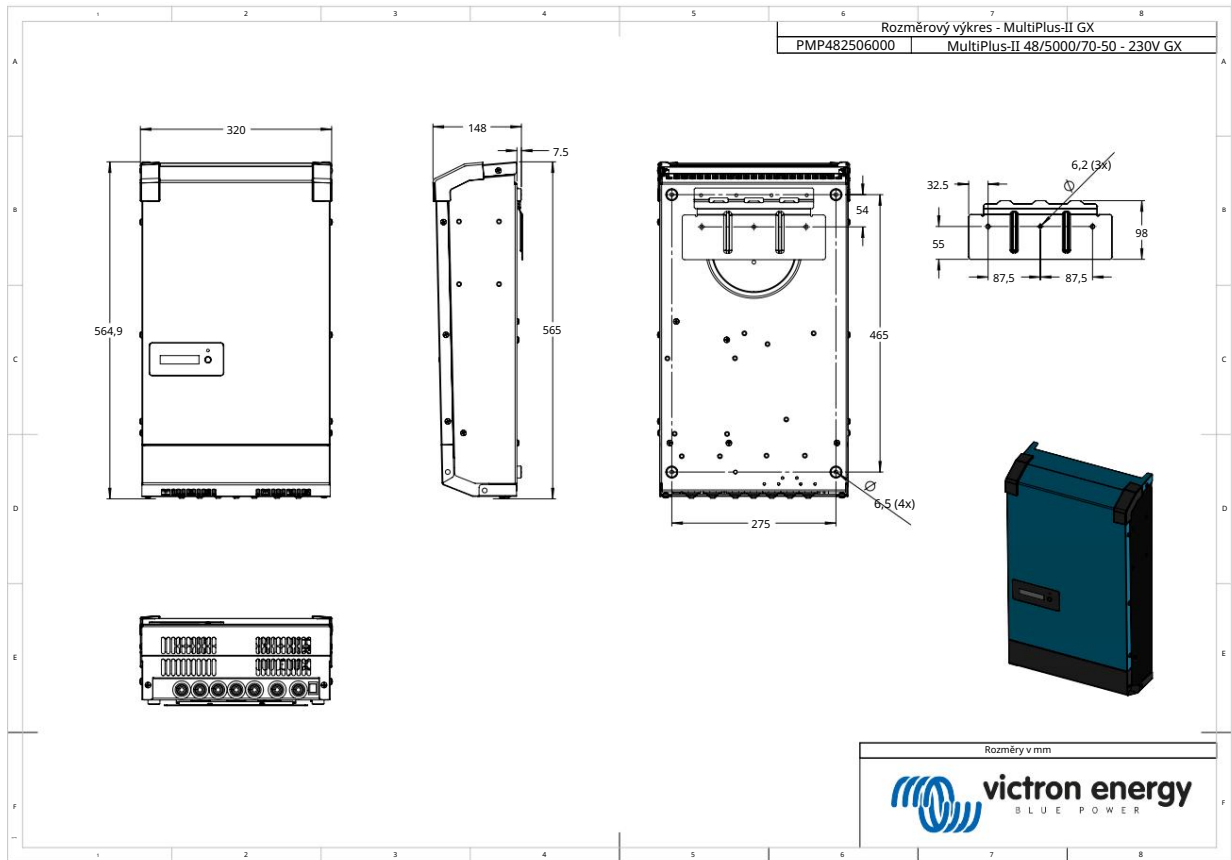


Výchozí výstupní napětí pro Float a Absorption je 25 °C. Snížené plovoucí napětí následuje plovoucí napětí a zvýšené absorpční napětí následuje Absorpční napětí. V režimu nastavení se teplotní kompenzace nepoužije.

## 14.7. Příloha G: Rozměry



Rozměrový výkres - MultiPlus-II 24/3000/70-32 (GX) a 48/3000/35-32 (GX)



Rozměrový výkres - MultiPlus-II 48/5000/70-50 GX

Distributor:

**Ostrovní elektrárny, s. r. o.**

Náves 112  
751 19 Vlkoš

**ostrovni-elektrarny.cz**

Sériové číslo:

Verze  
Datum

: 08  
: únor 2023

Victron Energy B.V.  
De Paal 35 | 1351 JG Almere  
PO Box 50016 | 1305 AA Almere | Nizozemsko

Telefon : +31 (0)36 535 97 00  
Zákaznická podpora : +31 (0)36 535 97 03  
Fax : +31 (0)36 535 97 40

E-mail : [sales@victronenergy.com](mailto:sales@victronenergy.com)

[www.victronenergy.com](http://www.victronenergy.com)