

## PŘEHLED PROVEDENÍ POJISTKOVÝCH SPODKŮ A DRŽÁKŮ

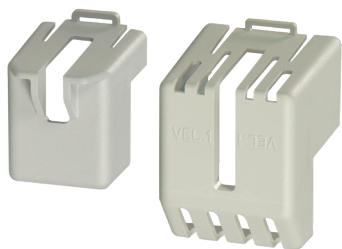
Typ	SPB	S3PB	SPF	SP4..	SP50
Jmenovitý proud $I_n$	160 A / 250 A / 400 A	160 A / 250 A / 400 A	160 A / 250 A / 400 A / 630 A	50 A / 160 A / 400 A	630 A / 700 A
Jmenovité napětí AC/DC $U_n$	690 V	690 V	690 V	690 V	690 V / 1 000 V / 1 800 V
Velikost	00, 1, 2	00, 1, 2	00, 1, 2, 3	–	–
Velikost / typ pojistkové vložky	000, 00, 1, 2	000, 00, 1, 2	000, 00, 1, 2, 3	P50K06, P50R06, P50T06	P50U06, P52U06, P40U10, P50U10, P50V10, P50V16

Příslušenství					
Svorky		CS-SP..	–	–	–
V-třmeny		48.., 58..	–	–	–
Kryty kontaktů		K..	–	–	–
Krajní prepážky		PK-S..	–	–	–
Přechodové svorky		V.., W..	–	–	–
Svorky pro paralelní řazení pojistkových vložek		–	–	–	CS-P50TUV-2PS..

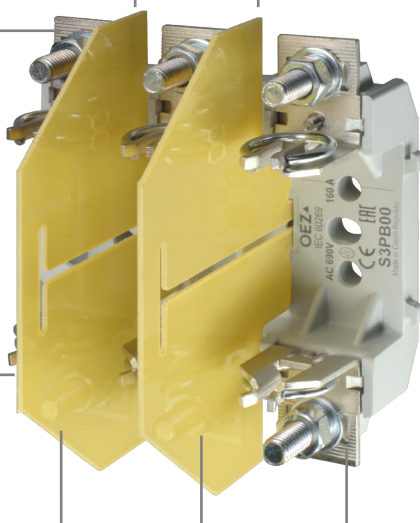
## POJISTKOVÉ SPODKY SPB, SPF

### Popis

#### Kryty kontaktů



#### Mezipólové přepážky



#### Krajní přepážky

- Materiál ze sklem tvrzené tkaniny.



#### V-třmen

- Pro připojování vodičů k praporcům typu „V“ a „W“.



#### Druhy svorek

Označení	Popis svorek									
	<p><b>Bez označení</b></p> <p>Plochá šroubová svorka: velikost 00 - otvor o průměru 9 mm (pro šroub M8) velikost 1, 2 a 3 - otvor o průměru 11 mm (pro šroub M10)</p>									
	<p><b>S</b></p> <p>Plochá šroubová svorka:</p> <table border="1"> <thead> <tr> <th>Velikost</th> <th>Šrouby</th> <th>Dotahovací moment</th> </tr> </thead> <tbody> <tr> <td>00</td> <td>M8 x 25</td> <td>10 ÷ 12 Nm</td> </tr> <tr> <td>1, 2, 3</td> <td>M10 x 30</td> <td>30 ÷ 35 Nm</td> </tr> </tbody> </table>	Velikost	Šrouby	Dotahovací moment	00	M8 x 25	10 ÷ 12 Nm	1, 2, 3	M10 x 30	30 ÷ 35 Nm
Velikost	Šrouby	Dotahovací moment								
00	M8 x 25	10 ÷ 12 Nm								
1, 2, 3	M10 x 30	30 ÷ 35 Nm								
	<p><b>P</b></p> <p>Příložková svorka pro přímé připojení tuhých i slaných vodičů 1 ÷ 50 mm<sup>2</sup> Cu a tuhých vodičů 2,5 ÷ 50 mm<sup>2</sup> Al. Možnost smyčkování kabelů s rozdílem průřezu až o 4 stupně, ale stejného druhu a typu. Použití pro SPB00, SPF00, S3PB00. Dotahovací moment 8 Nm. Dodáváno v sadě 3 ks bez šroubů.</p> <table border="1"> <thead> <tr> <th colspan="3">Způsoby připojování svorky „P“</th> </tr> </thead> <tbody> <tr> <td>Připojení jednoho vodiče do 16 mm<sup>2</sup></td> <td>Připojení jednoho vodiče nad 16 mm<sup>2</sup></td> <td>Připojení dvou vodičů</td> </tr> <tr> <td></td> <td></td> <td></td> </tr> </tbody> </table>	Způsoby připojování svorky „P“			Připojení jednoho vodiče do 16 mm <sup>2</sup>	Připojení jednoho vodiče nad 16 mm <sup>2</sup>	Připojení dvou vodičů			
Způsoby připojování svorky „P“										
Připojení jednoho vodiče do 16 mm <sup>2</sup>	Připojení jednoho vodiče nad 16 mm <sup>2</sup>	Připojení dvou vodičů								
	<p><b>H</b></p> <p>Příložková svorka pro přímé připojení a smyčkování Cu/Al vodičů 2,5 ÷ 50 mm<sup>2</sup>. Použití pro SPB00, S3PB00. Dotahovací moment 8 Nm. Dodáváno v sadě 3 ks bez šroubů.</p>									
	<p><b>V</b></p> <p>Svorka tvaru „V“ pro třmen typu 4836 N-S, 4835 a 5836-2x70 pro velikost pojistkových spodků 00.</p>									
	<p><b>W</b></p> <p>Svorka tvaru „V“ pro třmen typu 5845 a 5837-2x240 pro velikost pojistkových spodků 1 a 2.</p>									



- Pojistkové spodky jsou určeny pro nožové pojistkové vložky.
- Základna SPB, S3PB je vyrobena ze sklem vyztužená lisovací hmoty s vysokou mechanickou pevností a dobrou tepelnou odolností.
- S3PB jsou vždy vybaveny mezipólovými prepážkami.
- Krajní prepážky je třeba objednat zvlášť.
- Základna SPF je vyrobena z ocelového plechu povrchově upraveného zinkochromátováním. Nosiče kontaktů jsou ze steatitu s vysokou mechanickou pevností a tepelnou odolností.
- Upevnění přímo na montážní desku pomocí šroubů.

**SPB 1pólové s plastovou základnou**

I <sub>n</sub> [A]	Typ	Objednáací kód	Popis	Hmotnost [kg]	Balení [ks]
160	SPB00 SS	OEZ:11853	M8 - svorkové šrouby našroubovány	0,13	3
	SPB00 SV	OEZ:11855	kombinace: M8 -svorkový šroub a V-praporec	0,13	3
	SPB00 VV	OEZ:17231	svorky s V-praporci (bez třmenu)	0,13	3
250	SPB1 SS	OEZ:10462	M10 - svorkové šrouby našroubovány	0,36	3
	SPB1 SW	OEZ:10463	kombinace: M10 - svorkový šroub a V-praporec	0,36	3
	SPB1 WW	OEZ:09409	svorky s V-praporci (bez třmenu)	0,36	3
400	SPB2 SS	OEZ:10464	M10 - svorkové šrouby našroubovány	0,42	3
	SPB2 SW	OEZ:10465	kombinace: M10 - svorkový šroub a V-praporec	0,42	3
	SPB2 WW	OEZ:09412	svorky s V-praporci (bez třmenu)	0,42	3

**SPF 1pólové s ocelovou základnou**

I <sub>n</sub> [A]	Typ	Objednáací kód	Popis	Hmotnost [kg]	Balení [ks]
160	SPF00--	OEZ:11848	M8 - svorkové šrouby se zalisovanými maticemi, šrouby přiloženy	0,28	3
250	SPF1 SS	OEZ:07393	M10 - svorkové šrouby našroubovány	0,70	3
400	SPF2 SS	OEZ:07401	M10 - svorkové šrouby našroubovány	0,81	3
630	SPF3 SS	OEZ:07408	M10 - svorkové šrouby našroubovány	0,87	3

**S3PB 3pólové s plastovou základnou**

I <sub>n</sub> [A]	Typ	Objednáací kód	Popis	Hmotnost [kg]	Balení [ks]
160	S3PB00 SS	OEZ:11859	M8 - svorkové šrouby našroubovány	0,50	1
	S3PB00 SV	OEZ:11862	kombinace: M8 -svorkový šroub a V-praporec	0,50	1
	S3PB00 VV	OEZ:11861	svorky s V-praporci (bez třmenu)	0,50	1
250	S3PB1 SS	OEZ:07358	M10 - svorkové šrouby našroubovány	1,20	1
	S3PB1 SW	OEZ:07362	kombinace: M10 - svorkový šroub a V-praporec	1,20	1
	S3PB1 WW	OEZ:07361	svorky s V-praporci (bez třmenu)	1,20	1
400	S3PB2 SS	OEZ:07365	M10 - svorkové šrouby našroubovány	1,40	1
	S3PB2 SW	OEZ:07369	kombinace: M10 - svorkový šroub a V-praporec	1,40	1
	S3PB2 WW	OEZ:07368	svorky s V-praporci (bez třmenu)	1,40	1

**Příslušenství**

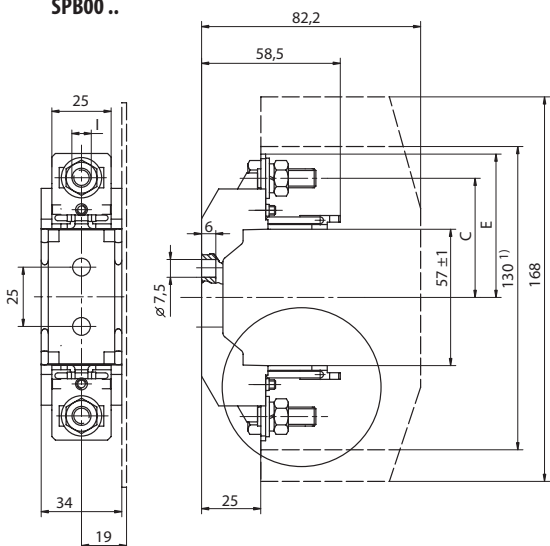
Svorky	CS-SP-..	str. G8
Kryty kontaktů	K..	str. G8
Krajní prepážka	PK-S..	str. G8
V-třmeny	48.., 58..	str. G10
Přechodové svorky	V.., W..	str. G11

**Parametry**

Typ	SPB00, SPF00, S3PB00	SPB1, SPF1, S3PB1	SPB2, SPF2, S3PB2	SPF3
Normy	IEC 60969-1, -2 DIN 43620 ČSN EN 60269-1 ČSN 354701-2	IEC 60969-1, -2 DIN 43620 ČSN EN 60269-1 ČSN 354701-2	IEC 60969-1, -2 DIN 43620 ČSN EN 60269-1 ČSN 354701-2	IEC 60969-1, -2 DIN 43620 ČSN EN 60269-1 ČSN 354701-2
Certifikační značky				
Jmenovité napětí AC/DC	$U_n$ 690 V	690 V	690 V	690 V
Jmenovitý proud	$I_n$ 160 A	250 A	400 A	630 A
Velikost	00	1	2	3
Velikost pojistkové vložky	000(00C), 00	1, (0, 01)	2, (02)	3, (03)
Max. ztráty pojistkové vložky	$P_v$ 12 W	32 W	45 W	60 W
<b>Pracovní podmínky</b>				
Krytí	IP00	IP00	IP00	IP00
Seizmická odolnost dle VE ŠKODA	3g / 8 ÷ 50 Hz	3g / 8 ÷ 50 Hz	3g / 8 ÷ 50 Hz	3g / 8 ÷ 50 Hz

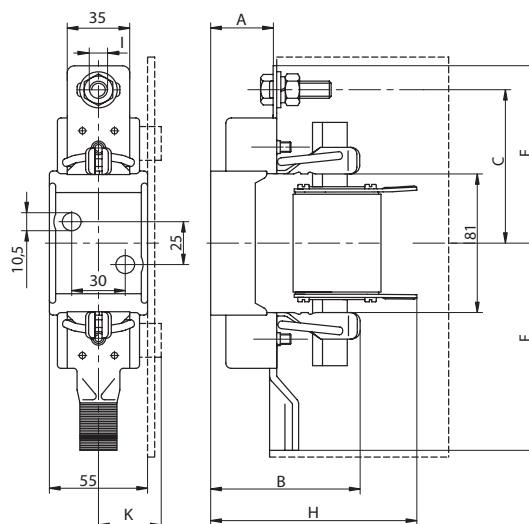
**Rozměry**

SPB00 ..



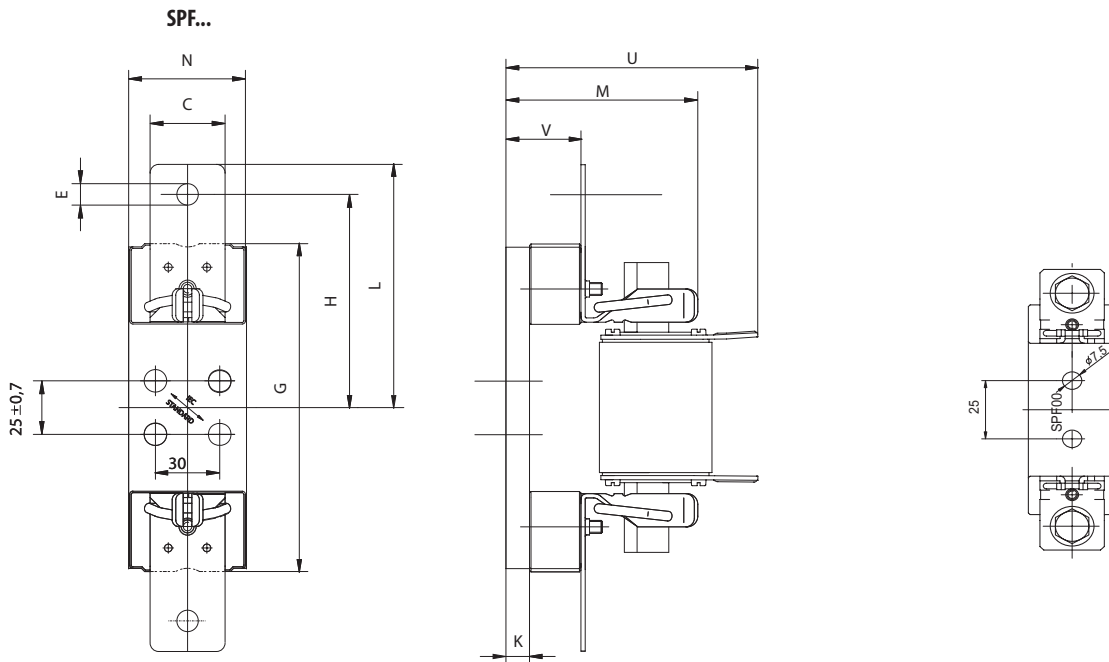
<sup>1)</sup> možno odlomit

SPB1,2 ..



Typ	A	B	C	E	F	H	I	K
	[mm]							
SPB00 SS	-	-	50 ± 0,75	60,2	-	-	∅ 9	-
SPB00 SV	-	-	50 ± 0,75/-	60,2/-	-/80,5	-	∅ 9/-	-
SPB00 VV	-	-	50 ± 0,75	-	80,5	-	-	-
SPB1 SS	37,0	85,1	87,5	100,5	-	108	∅ 11	31
SPB1 SW	37,0	83,5	87,5/-	100,5/-	-/110,5	108	∅ 11/-	31
SPB1 WW	37,0	85,2	-	-	110,5	108	-	31
SPB2 SS	37,5	89,5	100	114	-	116	∅ 11	36
SPB2 SW	37,5	89,5	100/-	114/-	-/114	116	∅ 11/-	36
SPB2 WW	37,5	89,5	-	-	114	116	-	36

Rozměry

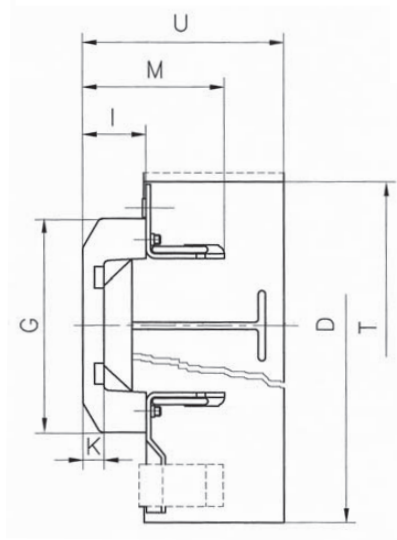
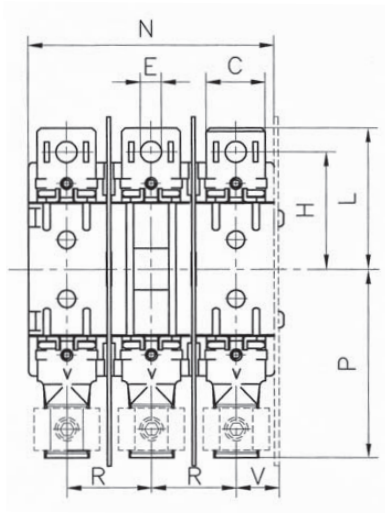


Typ	C	E	G	H	K	L	M	N	U	V
SPF00--	25	M8	90	50,0	5,5	60,2	58,5	34	84	25
SPF1 SS	35	∅11	153	87,5	11,0	100,0	84,0	55	108	35
SPF2 SS	35	∅11	153	100,0	11,0	114,0	90,0	55	116	35
SPF3 SS	40	∅11	153	105,0	11,0	119,0	92,0	55	122	35

G

Rozměry

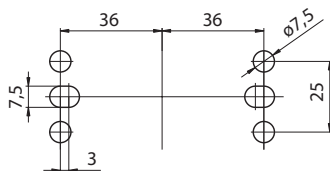
S3PB...



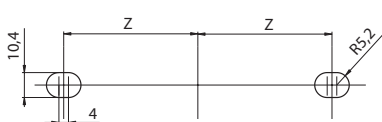
Typ	C	D	E	G	H	I	K	L	M	N	P	R	T	U	V
	[mm]														
S3PB00 SS	25	-	∅ 9	104	50	25	9	60	58,5	105	-	36	130	86	19
S3PB00 SV	25/-	168	∅ 9/-	104	50/-	25	9	60/-	58,5	105	-/80,5	36	-	86	19
S3PB00 VV	-	168	-	104	-	25	9	-	58,5	105	80,5	36	-	86	19
S3PB1 SS	35	-	∅ 11	146	87,5	35	7	100	84,0	159	-	56	205	108	31
S3PB1 SW	35/-	230	∅ 11/-	146	87,5/-	35	7	100/-	84,0	159	-/110	56	-	108	31
S3PB1 WW	-	230	-	146	-	35	7	-	84,0	159	110	56	-	108	31
S3PB2 SS	35	-	∅ 11	146	100	35	7	114	90,0	179	-	66	230	116	36
S3PB2 SW	35/-	230	∅ 11/-	146	100/-	35	7	114/-	90,0	179	-/114	66	-	116	36
S3PB2 WW	-	230	-	146	-	35	7	-	90,0	179	114	66	-	116	36

Připevňovací otvory pojistkových spodků

S3PB00

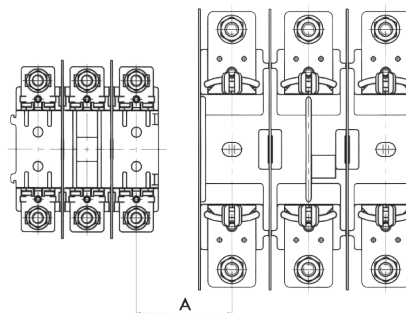


S3PB1, S3PB2



Typ	Z
S3PB1	56
S3PB2	66

Montáž pojistkových spodků různých velikostí vedle sebe



Kombinace	A [mm]
S3PB00-S3PB1	70
S3PB00-S3PB2	75

## PŘÍSLUŠENSTVÍ K SPB, SPF



CS-SP-3P



K00



PK-S3PB1/230



PK-SPB00/168

### Svorky

- Pro svorku CS-SP-3P je přípojovací průřez:
  - Cu plného i slaněného vodiče  $1 \div 50 \text{ mm}^2$
  - Al plného vodiče  $2,5 \div 50 \text{ mm}^2$ .
- Pro svorku CS-SP-3H je přípojovací průřez Cu/Al plného i slaněného vodiče  $2,5 \div 50 \text{ mm}^2$ .

Typ	Objednací kód	Popis	Hmotnost [kg]	Balení [ks]
CS-SP-3P	OEZ:07353	pro SPB00, SPF00, S3PB00, 3 ks	0,025	1
CS-SP-3H	OEZ:16862	pro SPB00, S3PB00, 3 ks	0,010	1

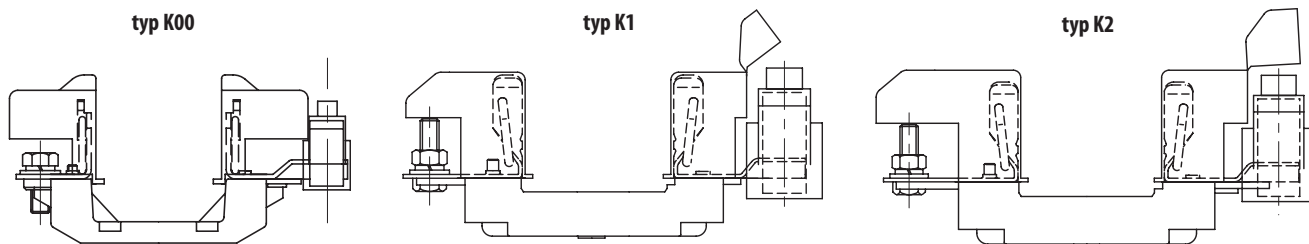
### Kryty kontaktů

Typ	Objednací kód	Popis	Hmotnost [kg]	Balení [ks]
K00	OEZ:07892	pro SPB00, SPF00, S3PB00	0,012	1
K1	OEZ:07364	pro SPB1, SPF1, S3PB1	0,019	1
K2	OEZ:07371	pro SPB2, SPF2, S3PB2	0,025	1

### Krajní přepážky

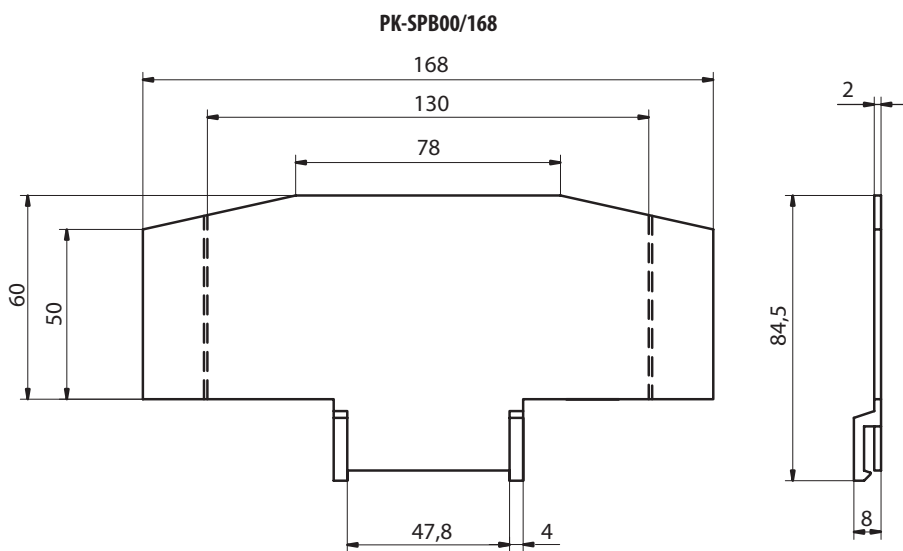
Typ	Objednací kód	Popis	Hmotnost [kg]	Balení [ks]
PK-SPB00/168	OEZ:10418	pro SPB00	0,034	1
PK-S3PB00/168	OEZ:09600	pro S3PB00	0,034	1
PK-S3PB1/230	OEZ:09601	pro SPB1, S3PB1	0,055	1
PK-S3PB2/230	OEZ:07370	pro SPB2, S3PB2	0,070	1

Kryty kontaktů



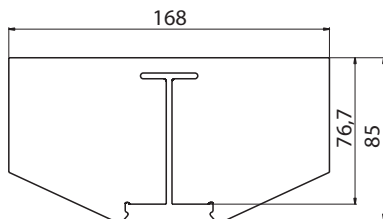
Rozměry

Krajní přepážky



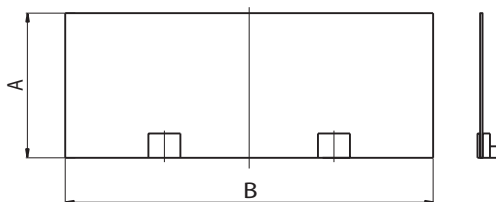
Krajní přepážka pro S3PB00

■ materiál ze sklem tvrzené tkaniny



Krajní přepážka pro S3PB1 a S3PB2

■ materiál ze sklem tvrzené tkaniny



Typ	A	B
PK-S3PB1/230	107	230
PK-S3PB2/230	115	230





**V-třmeny**

- Jsou určeny pro připojování vodičů k praporcům typu "V" a "W" a k přechodovým svorkám typu V, W a WD.
- Snadná montáž.
- Montáž bez mechanické úpravy vodiče.
- Použití:
  - pojistkové spodky s V-praporci
  - lištové pojistkové odpínače FSD1, FSD2, FSD3
  - pojistkové lišty FSR1, FSR2, FSR3.

Typ	Objednací kód	Hmotnost [kg]	Balení [ks]
4836 N-S	OEZ:07383	0,041	1
4835 <sup>1)</sup>	OEZ:38778	0,045	1
5845	OEZ:20479	0,085	1
5836-2x70	OEZ:07382	0,078	1
5837-2x240 <sup>2)</sup>	OEZ:07386	0,167	1

<sup>1)</sup> Sada obsahuje: V-třmen 4836 N-S + izolační kryt V-třmeny

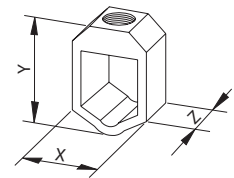
<sup>2)</sup> Nelze použít pro lištové pojistkové odpínače FSD

**Izolační kryt V-třmeny**

Typ	Objednací kód	Popis	Hmotnost [kg]	Balení [ks]
4834SK	OEZ:00021	pro V-třmeny 5845	0,041	1

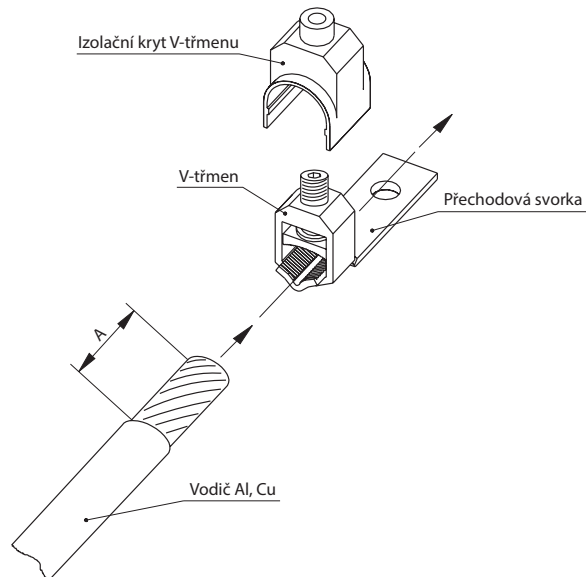
**Parametry**

Typ	Použití s praporci typu „V“	Dotahovací moment [Nm]	Rozměry [mm]			Odstranění izolace kabelu [mm] A
			X	Y	Z	
4836 N - S	V	20	28	38	21	max. 23
4835	V	12 ÷ 15	27	37	18	max. 23
5845	W	25	34	49	23	max. 25
5836 - 2x70	V	20	28	58	18	max. 23
5837 - 2x240	W	30	37	76	23	max. 25



**Průřezy a typy vodičů**

Typ	Průřez vodiče S [mm <sup>2</sup> ]			
	sektorový sláněný sm	sektorový plný se	kruhový sláněný rm	kruhový plný re
4836 N - S	25 ÷ 120 Cu/Al	25 ÷ 120 Cu/Al	10 ÷ 95 Cu/Al	10 ÷ 95 Cu/Al
4835	25 ÷ 120 Cu/Al	25 ÷ 120 Cu/Al	10 ÷ 95 Cu/Al	10 ÷ 95 Cu/Al
5845	35 ÷ 240 Cu/Al	35 ÷ 300 Cu/Al	10 ÷ 185 Cu/Al	10 ÷ 240 Cu/Al
5836 - 2x70	2x (25 ÷ 120) Cu/Al	2x (25 ÷ 120) Cu/Al	2x (16 ÷ 95) Cu/Al	2x (16 ÷ 95) Cu/Al
5837 - 2x240	2x (70 ÷ 240) Cu/Al	2x (95 ÷ 300) Cu/Al	2x (50 ÷ 120) Cu/Al	2x (70 ÷ 150) Cu/Al





**Přechodové svorky**

- Jsou určeny pro přechod ze svorky šroubové na svorku typu "V" nebo "W".
- Typ V, W je určen pro jeden vodič.
- Typ WD je určen pro smyčkování dvou vodičů.

Jmenovité zatížení [A]	Typ	Objednací kód	Hmotnost [kg]	Balení [ks]
160	V8	OEZ:07387	0,030	15
	V10	OEZ:13146	0,030	15
400	W10	OEZ:07388	0,042	12
	W12	OEZ:07389	0,042	12
400	WD8-1	OEZ:08749	0,110	12
	WD10-1	OEZ:08750	0,110	12
	WD8-2	OEZ:08751	0,110	12
	WD10-2	OEZ:08752	0,120	12
	WD8-3	OEZ:08753	0,130	6
	WD10-3	OEZ:08754	0,160	12

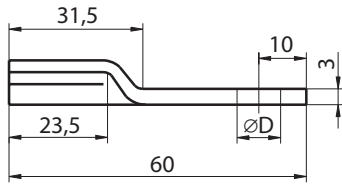
**Parametry**

Typ	Pro třmeny	Použití	Průměr otvoru - D	Pro šroub	
V8	4836 N-S, 4835, 5836-2x70	SPF00, SPB00, S3PB00	9	M8	
V10	4836 N-S, 4835, 5836-2x70	SPF00, SPB00, S3PB00	11	M10	
W10	5845, 5837-2x240	SPF1, SPF2, SPB1, SPB2, S3PB1, S3PB2	11	M10	
W12	5845, 5837-2x240	SPF1, SPF2, SPB1, SPB2, S3PB1, S3PB2	12,5	M12	
WD8-1	5845, 5837-2x240	SPF00, SPB00	9	M8	
WD10-1	5845, 5837-2x240	SPF1, SPF2, SPF3, SPB1, SPB2	11	M10	
WD8-2	5845, 5837-2x240	2xSPF00, 2xSPB00	9	M8	
WD10-2	5845, 5837-2x240	2xSPF1, 2xSPF2, 2xSPB1, 2xSPB2	11	M10	
WD8-3	5845, 5837-2x240	S3PB00, 3xSPF00, 3xSPB00	9	M8	
WD10-3	5845, 5837-2x240	S3PB1, 3xSPF1, 3xSPF2 <sup>1)</sup> , 3xSPB1, 3xSPB2	11	M10	

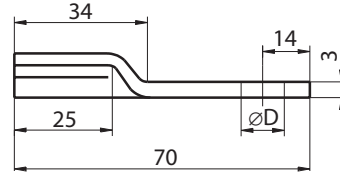
<sup>1)</sup> Pouze s pojistkovou vložkou od OEZ s.r.o.

Rozměry

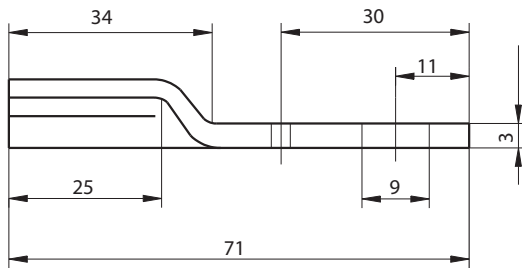
typ „V“



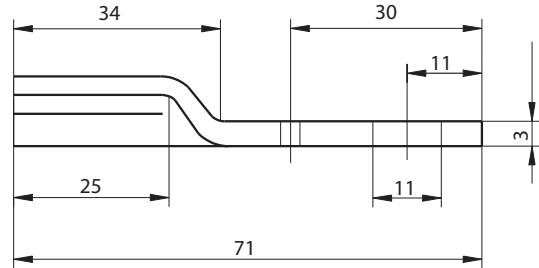
typ „W“



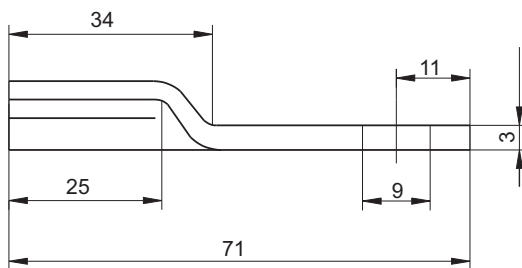
WD8-1



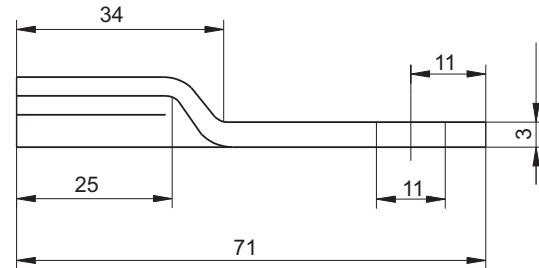
WD8-2, WD10-2



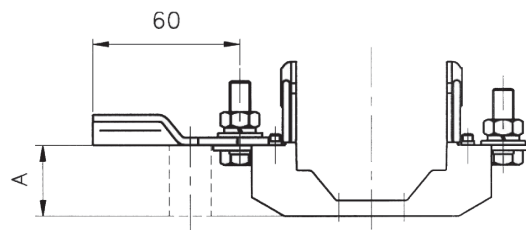
WD10-1



WD8-3, WD10-3



Doporučená podpěra pro WD8, WD10



Výška podpěry pro typ	Rozměry [mm]
SPF00	27
SPB00	21,7

## NULOVÉ MŮSTKY SNB, SNF



SNB00 MM

- Umožňují propojení vodičů N a PEN zejména v třířázkových obvodech.
- Mohou sloužit i jako rozbočovací svorkovnice N a PE vodičů průřezů do 10 mm<sup>2</sup>.
- Základna SNB00 je vyrobena z lisovací hmoty s vysokou mechanickou pevností a tepelnou odolností.
- Základna SNF je vyrobena z ocelového plechu, pokovená se steatitovými nosiči proudových částí.
- Proudové části jsou zhotoveny z mědi opatřené kvalitní povrchovou úpravou.
- Vývodní svorky: SNB00 MM ukončení zalisovaná matice/zalisovaná matice.

I <sub>n</sub> [A]	Počet pólů	Typ	Objednací kód	Hmotnost [kg]	Balení [ks]
160	1	<b>SNB00 MM</b>	OEZ:07412	0,200	3
250	1	<b>SNF1</b>	OEZ:10406	0,590	3
400	1	<b>SNF2</b>	OEZ:10407	0,670	3

### Parametry

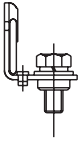
Typ		SNB00	SNF1	SNF2
Normy		IEC 60269-1, -2 ČSN EN 60269-1, -2 ČSN 354701-2	IEC 60269-1, -2 ČSN EN 60269-1, -2 ČSN 354701-2	IEC 60269-1, -2 ČSN EN 60269-1, -2 ČSN 354701-2
Certifikační značky				
Jmenovitý proud	I <sub>n</sub>	160 A	250 A	400 A
Jmenovité napětí AC/DC	U <sub>n</sub>	690 V	690 V	690 V
Připojení				
Odbočovací svorky		1x M5	2x M5	2x M5
Hlavní připojovací průřez		2,5 ÷ 70 mm <sup>2</sup>	25 ÷ 185 mm <sup>2</sup>	95 ÷ 240 mm <sup>2</sup>
Odbočovací průřez		Cu 1x (1,5 ÷ 6 mm <sup>2</sup> ) Al 1x (2,5 ÷ 6 mm <sup>2</sup> )	Cu/Al 2x (2,5 ÷ 10 mm <sup>2</sup> )	Cu/Al 2x (2,5 ÷ 10 mm <sup>2</sup> )

### Kombinace smyčkových průřezů pro odbočovací svorky u SNF1, SNF2

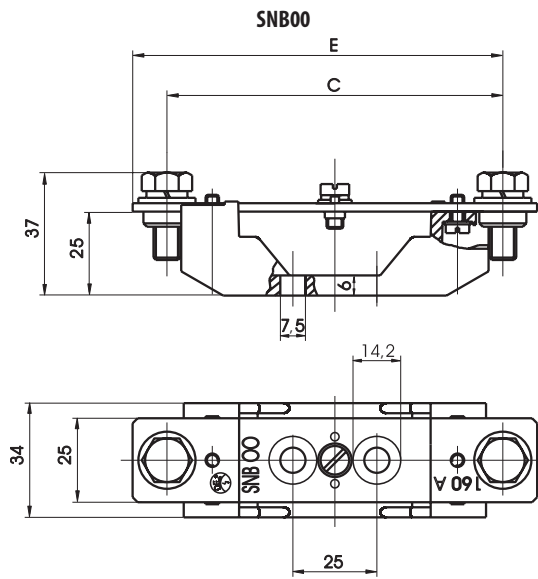
Průřez	2,5 mm <sup>2</sup>		4 mm <sup>2</sup>		6 mm <sup>2</sup>		10 mm <sup>2</sup>	
	tuhý	slaněný	tuhý	slaněný	tuhý	slaněný	tuhý	slaněný
2,5 mm <sup>2</sup> tuhý	x		x					
2,5 mm <sup>2</sup> slaněný				x				
4 mm <sup>2</sup> tuhý	x		x		x			
4 mm <sup>2</sup> slaněný						x		
6 mm <sup>2</sup> tuhý			x		x		x	
6 mm <sup>2</sup> slaněný								x
10 mm <sup>2</sup> tuhý					x		x	
10 mm <sup>2</sup> slaněný								

„x“ označuje dovolenou kombinaci

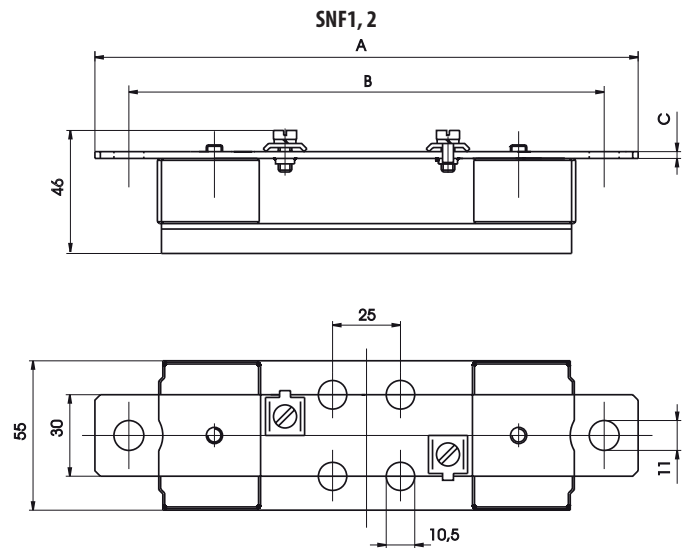
### Druhy svorek

Označení	Popis svorek									
 <b>M</b>	Plochá šroubová svorka se zalisovanou maticí na spodní straně svorky:									
	<table border="1"> <thead> <tr> <th>Velikost</th> <th>Šrouby</th> <th>Dotahovací moment</th> </tr> </thead> <tbody> <tr> <td>00</td> <td>M8 x 20</td> <td>10 ÷ 12 Nm</td> </tr> <tr> <td>1, 2</td> <td>M10 x 30</td> <td>30 ÷ 35 Nm</td> </tr> </tbody> </table>	Velikost	Šrouby	Dotahovací moment	00	M8 x 20	10 ÷ 12 Nm	1, 2	M10 x 30	30 ÷ 35 Nm
Velikost	Šrouby	Dotahovací moment								
00	M8 x 20	10 ÷ 12 Nm								
1, 2	M10 x 30	30 ÷ 35 Nm								

Rozměry



Typ	C [mm]	E
SNB00 MM	100 ± 1,5	120,4



Typ	A	B [mm]	C
SNF1	200	175	2,5
SNF2	228	200	3,5

